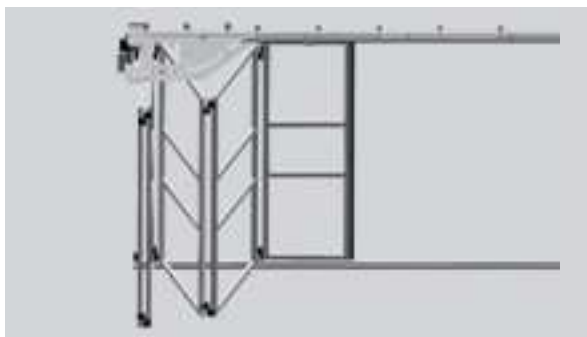


# SCHIEBEFALTTORE

**Das Falttor mit besonderer Führung**

Speziell für große Toröffnungen und bei entsprechenden Windbelastungen bilden Schiebefalttüre die ideale Alternative zu Falttoren.

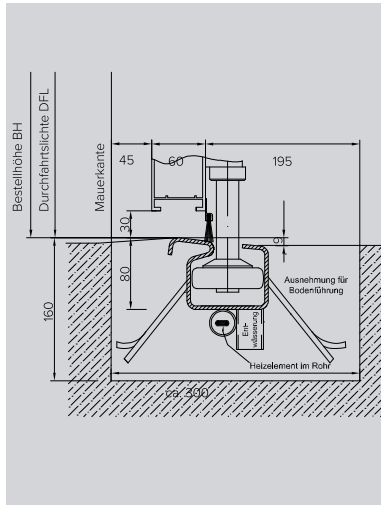
SCHNEIDER ist in der Lage die unterschiedlichsten Ausführungen zu fertigen, um den harten Anforderungen im industriellen Einsatz gerecht zu werden. Gleichzeitig stehen aber auch alle Gestaltungsmöglichkeiten eines Falttores zur Verfügung. Schiebefalttüre geben die lichte Öffnung vollständig frei.



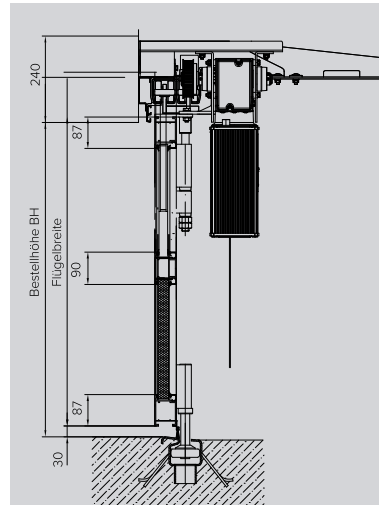
Technische Daten	AL602SF	AL603SF	ST602SF
Rahmen	Aluminium	Alu thermisch getrennt	Stahl
Bautiefe	mind. 60 mm	mind. 60 mm	mind. 60 mm
Profilbreite	mind. 87 mm	mind. 87 mm	mind. 95 mm
max. Torgröße (BB x BH)	15 600 x 5 600 mm	15 600 x 5 600 mm	15 600 x 7 000 mm
max. Flügelbreite	1 300 mm	1 300 mm	1 300 mm
Teilungsvarianten	2+0 / 2+2 / 2+4 / 2+6 / 4+0 / 4+2 / 4+4 / 4+6 / 6+0 / 6+2 / 6+4 / 6+6	2+0 / 2+2 / 2+4 / 2+6 / 4+0 / 4+2 / 4+4 / 4+6 / 6+0 / 6+2 / 6+4 / 6+6	2+0 / 2+2 / 2+4 / 2+6 / 4+0 / 4+2 / 4+4 / 4+6 / 6+0 / 6+2 / 6+4 / 6+6
Eingebaute Gehtüre	max. Höhe 2 500 mm	max. Höhe 2 500 mm	max. Höhe 2 500 mm
Isoliersicherheitsglas	max. 2 m <sup>2</sup> durchgehend pro Feld	max. 2 m <sup>2</sup> durchgehend pro Feld	max. 4 m <sup>2</sup> durchgehend pro Feld
Größe vollverglaste Tore	max. 4 200 mm	max. 4 200 mm	max. 5 500 mm
Schiebefalttorantrieb mit Steuerung TS971	in Totmann oder Selbsthaltung möglich	in Totmann oder Selbsthaltung möglich	in Totmann oder Selbsthaltung möglich
Widerstand gegen Windlast	min. Klasse 2-5	min. Klasse 2-5	min. Klasse 2-5
Wasserdichtheit	Klasse 0-3	Klasse 0-3	Klasse 0-3
Luftdichtheit	Klasse 0-3	Klasse 0-3	Klasse 0-3
Wärmewiderstand	auf Anfrage	auf Anfrage	auf Anfrage
Brandschutz	Klasse 0	Klasse 0	Klasse 0
Bewegungszyklen	200 000	150 000	200 000

# TECHNISCHE DETAILS SCHIEBEFALTTORE

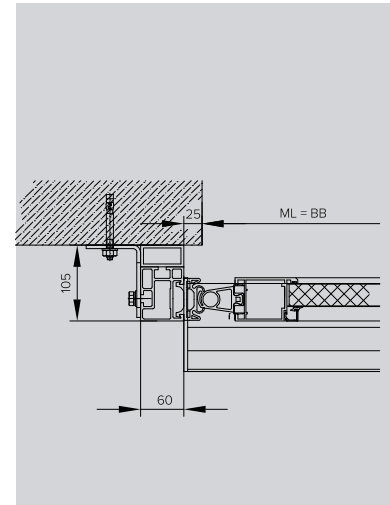
**Bodenführung**



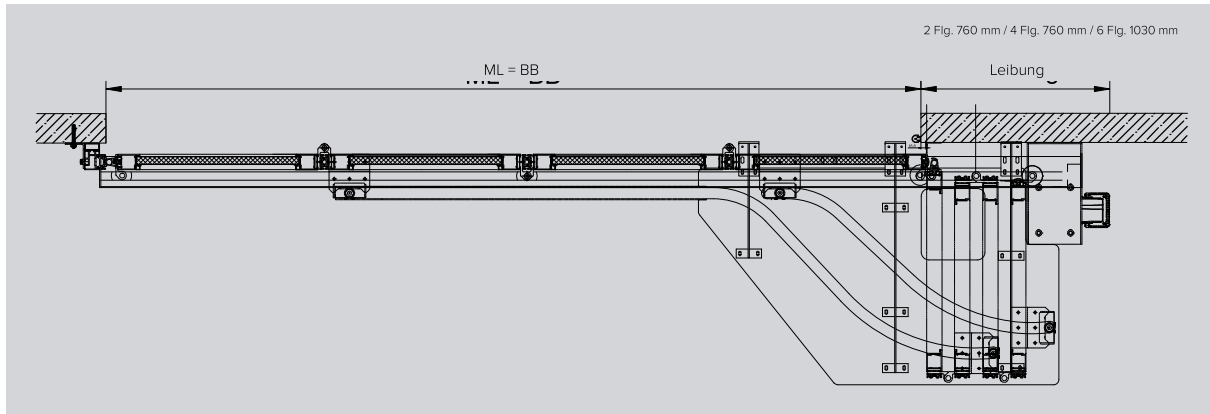
**Vertikalschnitt**




**Wandmontage**



**Horizontalschnitt**



## SCHIEBEFALTTORANTRIEB POWER-SF

	einsetzbar für	AL602SF, AL603SF, ST602SF
	Anschlußspannung	400 V
	Leistung max.	0,85 kW
	Öffnungsgeschw.	ca. 40 cm/sek.
	Öffnungen/Tag	max. 100 Öffnungen
	Flügelbreite	max. 1300 mm
	Flügelhöhe	max. 5 600 mm (Alu-Tore) max. 7 000 mm (Stahl-Tore)
	Teilungsvarianten	2+0 / 2+2 / 2+4 / 2+6 / 4+0 / 4+2 / 4+4 / 4+6 / 6+0 / 6+2 / 6+4 / 6+6
	Schutzart	IP65
	Steuerung	Totmann, Selbsthaltung, Gegenverkehr

- › Motor-/Getriebeeinheit im widerstandsfähigen Antriebsgehäuse aus Leichtmetallguss
- › Schiebefalltor läuft ruhig und leise
- › selbsthemmende Getriebeeinheit
- › für hohe Frequentierung geeignet
- › Autozulauf einschaltbar, mit individueller Zeiteinstellung
- › Antriebsentriegelung bei Stromausfall mit Seilzug vom Boden aus
- › digitaler Endschalter für die Wegbegrenzung
- › Totmann: Taster AUF - STOP - ZU  
Selbsthaltung: Taster AUF - STOP - ZU, Schließkantensicherung, Blinklicht  
Gegenverkehr: Taster AUF - STOP - ZU, Schließkantensicherung, einfach (Ampel rot) oder Gegenverkehrsampelsteuerung (Ampel rot-grün)