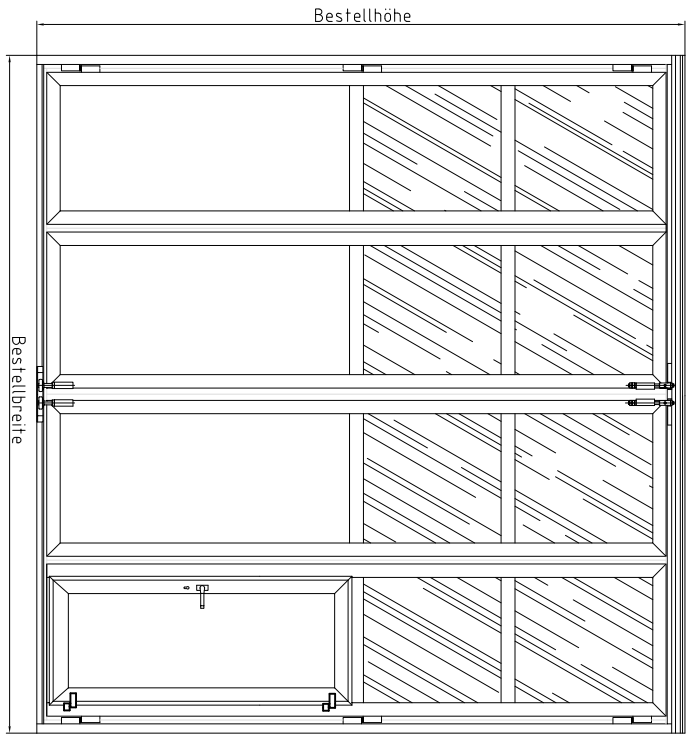
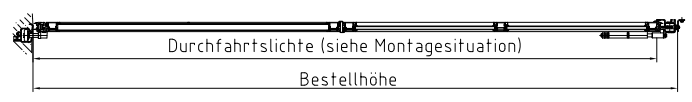


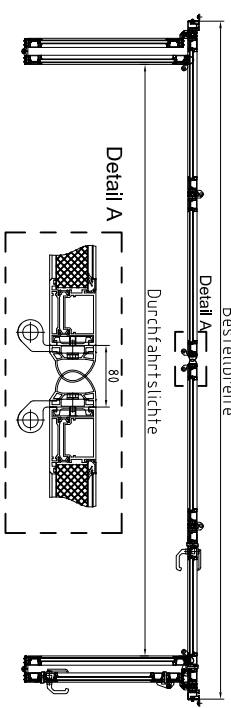
Außenansicht (M1:50)



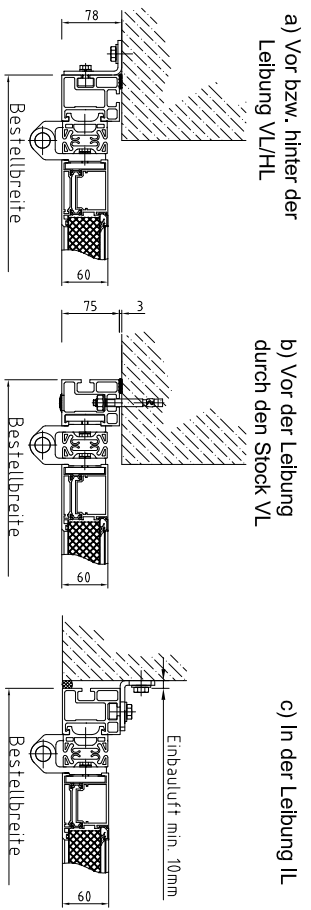
Vertikalschnitt (M1:50)



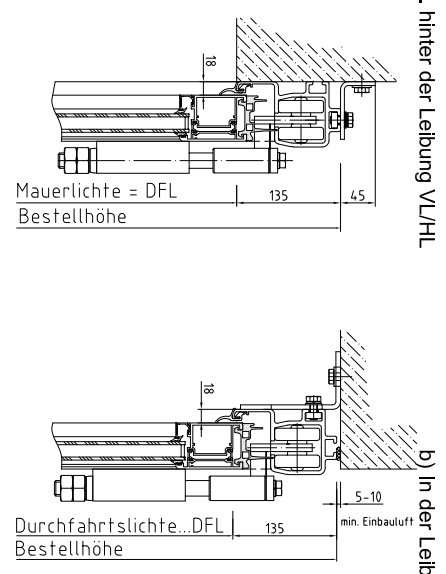
Horizontalschnitt (M1:50)



Montagesituationen (M1:10)



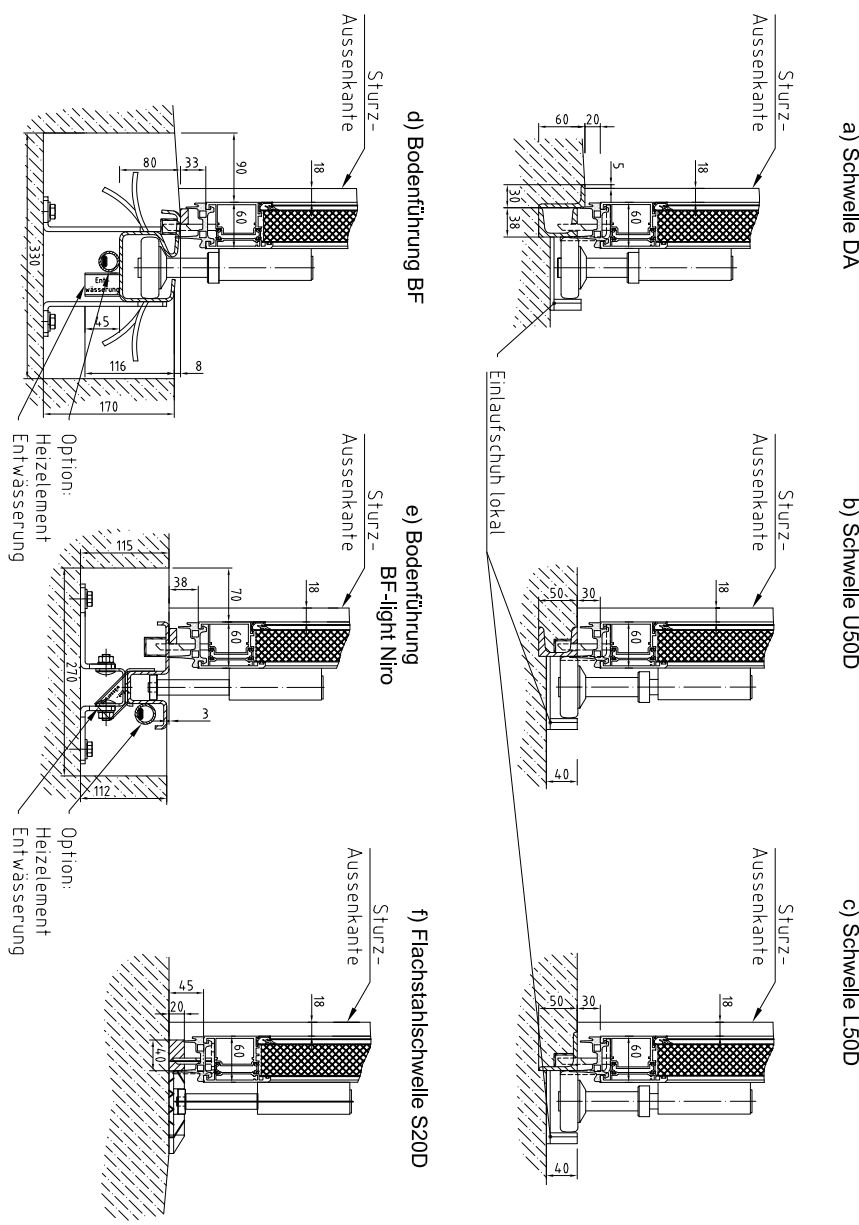
Montagesituationen im Sturz (M1:10)



a) Vor bzw. hinter der Leibung VL/HL

b) In der Leibung IL

Bodendetails (M1:10)



a) Schwelle DA

b) Schwelle US0D

c) Schwelle LS0D

d) Bodenführung BF

e) Bodenführung BF-light Nitro

f) Flachstahlschwelle S20D

Architektenblatt  
AL603F

KR 05.08.2019 Maßstab

**SCHNEIDER**  
Torsysteme