



LAWECO Verladehubtische

Die perfekte Lösung für den reibungslosen Materialfluss



Verladetechnik auf Top-Niveau

LAWECO Verladehubtische

Bei Verladevorgängen sind reibungslose Abläufe das A und O.

Deshalb setzen Konstrukteure und Planer weltweit auf LAWECO Verladehubtische, die aufgrund ihrer besonders robusten Bauweise und uneingeschränkten Funktionalität in der Praxis zuverlässig Hochleistung bringen.





Maßgeschneiderte Verladepower

Da die Anforderungen an ein optimales Verladensystem in jedem Betrieb unterschiedlich sind, ist jeder LAWECO Verladehubtisch im Prinzip eine Sonderanfertigung. Jeder einzelne Verladetisch wird exakt auf den jeweiligen Anwendungsfall zugeschnitten. Unsere Spezialisten konzipieren für Sie in kürzester Zeit eine vollständige Maschine mit komplettem Sicherheitskonzept.

Attraktiv und zuverlässig

Damit können Sie rechnen: Aufgrund der modularen Bauweise sind die kundenindividuellen LAWECO Verladehubtische zu einem attraktiven Preis-Leistungsverhältnis erhältlich – mit kurzen Lieferzeiten und LAWECO-typischer Zuverlässigkeit. Natürlich wickeln wir für Sie auch die Anlieferung von Überbreiten und Sondertransporten fachgerecht ab.

Die LAWECO Sicherheitsmerkmale:

- Umlaufende Sicherheits-Kontaktleisten am Oberrahmen als Quetschschutz
- Heben und Senken in Totmann-Ausführung
- Wartungsstützen für max. Traglast ausgelegt
- Rohrbruchsicherung bei Schlauchbruch
- Hubtische entsprechen der Europäischen Maschinenrichtlinie 2006/42/EG, gefertigt nach DIN EN 1570-1:2012
- Schutzart: IP 54
- Steuerspannung 24 Volt DC für alle Funktionen, inkl. Magnetventil

Im Handumdrehen einsatzbereit

Montagezeiten halten wir so kurz wie möglich. Deshalb liefern wir unsere Verladehubtische in einbaufertiger Ausführung mit komplettem Montagepaket. Die Hubtische sind über CEE-Stecker sofort anschlussfertig. Selbstverständlich übernimmt auf Wunsch auch unser erfahrenes Fachpersonal die Montage und Inbetriebnahme.

Mit Sicherheit gut aufgehoben

Die bewährte LAWECO-Qualität garantiert größtmögliche Betriebssicherheit. Selbstverständlich folgen wir bei der Konstruktion unserer Verladehubtische stets den höchsten und aktuellsten Sicherheits- und Qualitätsstandards.



Unbegrenzte Möglichkeiten

Einsatz von LAWECO Verladehubtischen

Unsere Verladehubtische meistern die unterschiedlichsten Herausforderungen.

Einsetzbar sind sie z.B. zum sicheren Be- und Entladen von Fahrzeugen.

Die Vorteile

- ✓ individuelle Höhen
- ✓ unterschiedliche Varianten von Ladebrücken auf der Fahrzeugseite
- ✓ hydraulisch angetrieben
- ✓ von Hand zu betätigen
- ✓ seitenverschiebbar
- ✓ geringe Bauhöhen bei großer Traglast



LAWECO Verladehubtische haben sich in der Praxis auch zum Heben und Senken von Gütern über große Höhen bewährt – auch von Fahrzeugen. Eine Sicherheitssteuerung ist inklusive.

Die Vorteile

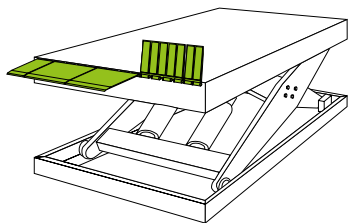
- ✓ große Hubhöhen bei hohen Traglasten (z.B. 8.900 mm Hub mit 30 t)
- ✓ im Schacht laufende Hubtische
- ✓ Führungssysteme
- ✓ Verriegelungssystem zum Absichern beim Be- und Entladen in ausgefahrener Position
- ✓ Automatiksteuerungen mit Sicherheitsabfragen der Zugangsstellen
- ✓ kleine Plattformen und großer Nutzhub
- ✓ Hubtische zum Transport von PKW
- ✓ hohe Stabilität in ausgefahrener Stellung beim Be- und Entladen
- ✓ hohe Traglasten bis zu 100 t und mehr

Profitieren Sie von dem LAWECO-eigenen Hydraulik- und Steuerungsbau:

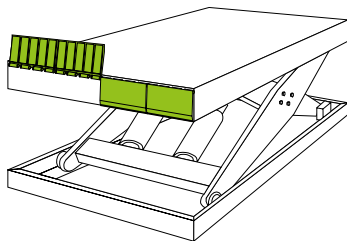
- Verwendung kundenindividueller Komponenten und / oder Fabrikate möglich
- Berücksichtigung projektspezifischer Anforderungen und Umgebungsbedingungen
- hohe Geschwindigkeiten
- sanftes Anfahren der Endpositionen
- Ventiltechnik zum Ansteuern von Zusatzkomponenten
- Überwachungsfunktionen (Temperatur, Füllmengen etc.)
- Abbildung von kundenindividuellen Steuerungsprozessen und Einbindung sicherheitsrelevanter Komponenten (z.B. Türverriegelungen etc.) möglich

Top-Standards

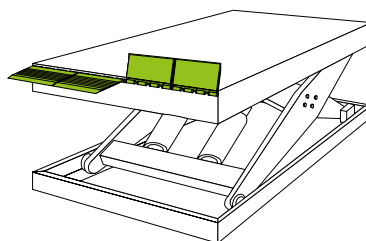
auch beim Zubehör!



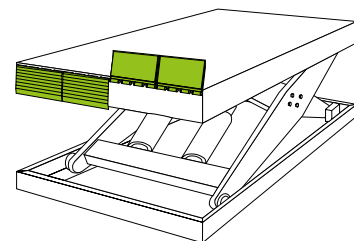
Ladebrücke 15°, 15°, Stahl



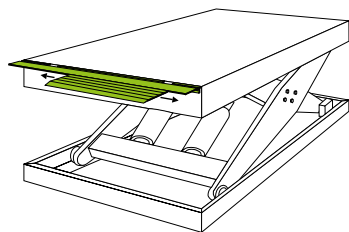
Ladebrücke 15°, hängend, Stahl



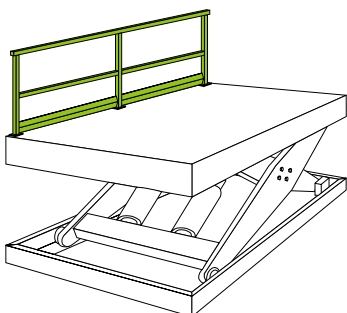
Ladebrücke 15°, 15°, Aluminium



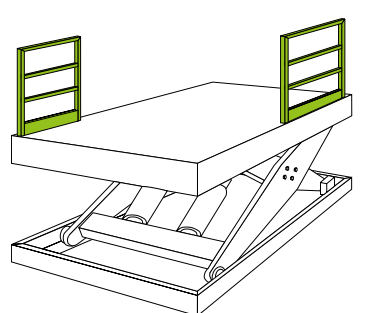
Ladebrücke 15°, hängend, Aluminium



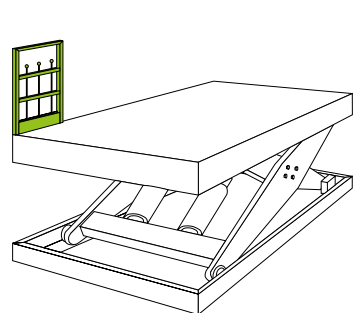
Ladebrücke verschiebbar, Aluminium



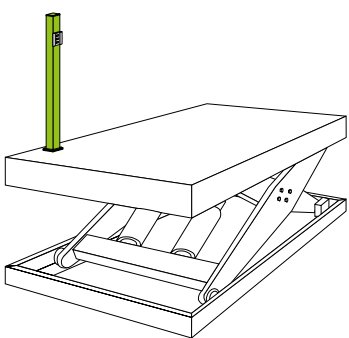
Festgeländer



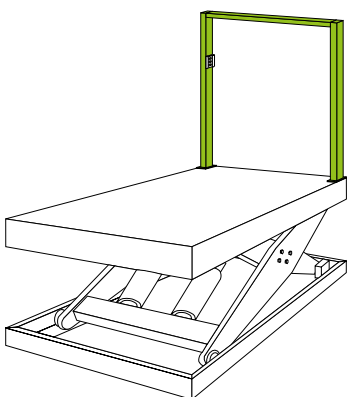
Steckgeländer



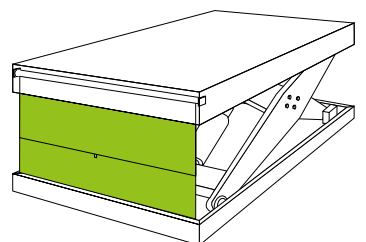
Steuersteckgeländer



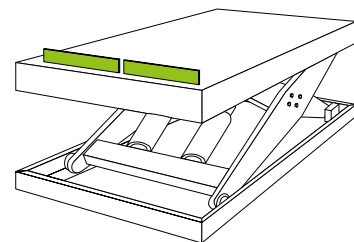
Steuersäule



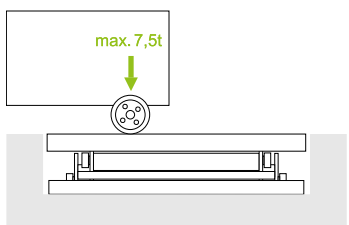
Portalgerüst



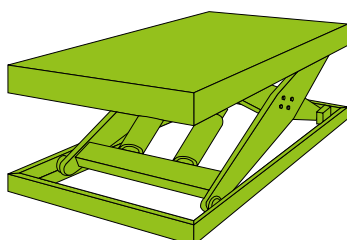
Unterlaufschutz



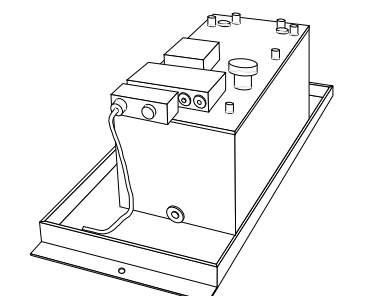
Mechanische Abfallsicherung



Radlast 7,5 t



Feuerverzinkung



Hydraulikaggregat extern

LAWECO – Immer besser aufgehoben



Es ist die Summe der Einzelheiten, die LAWECO zur ersten Wahl macht – ganz gleich um welche Hebelösung es geht.

Vertrauen Sie auf Europas führenden Hersteller von individuellen Hebelösungen. Auf Spitzentechnologie made in Germany, die Maßstäbe in Präzision, Sicherheit und Funktionalität setzt. Auf über 30 Jahre Erfahrung eines hochmotivierten und spezialisierten Teams. Auf konsequente Kunden- und Serviceorientierung, die sich in dem hohen Anteil von Stammkunden und einer enormen Kundenzufriedenheit spiegelt. Auf Sonderanfertigungen, die bis ins kleinste Detail auf Ihre Ansprüche maßgeschneidert sind. Und natürlich auf die sprichwörtlich westfälische Ehrlichkeit und Beständigkeit, auf die Sie sich als unser Kunde verlassen können.

LAWECO
Maschinen- und Apparatebau GmbH
In der Tütenbeke 23
32339 Espelkamp

Telefon: +49 (0) 5772 / 202-0
Telefax: +49 (0) 5772 / 202-291
E-Mail: info@laweco.de

www.laweco.de