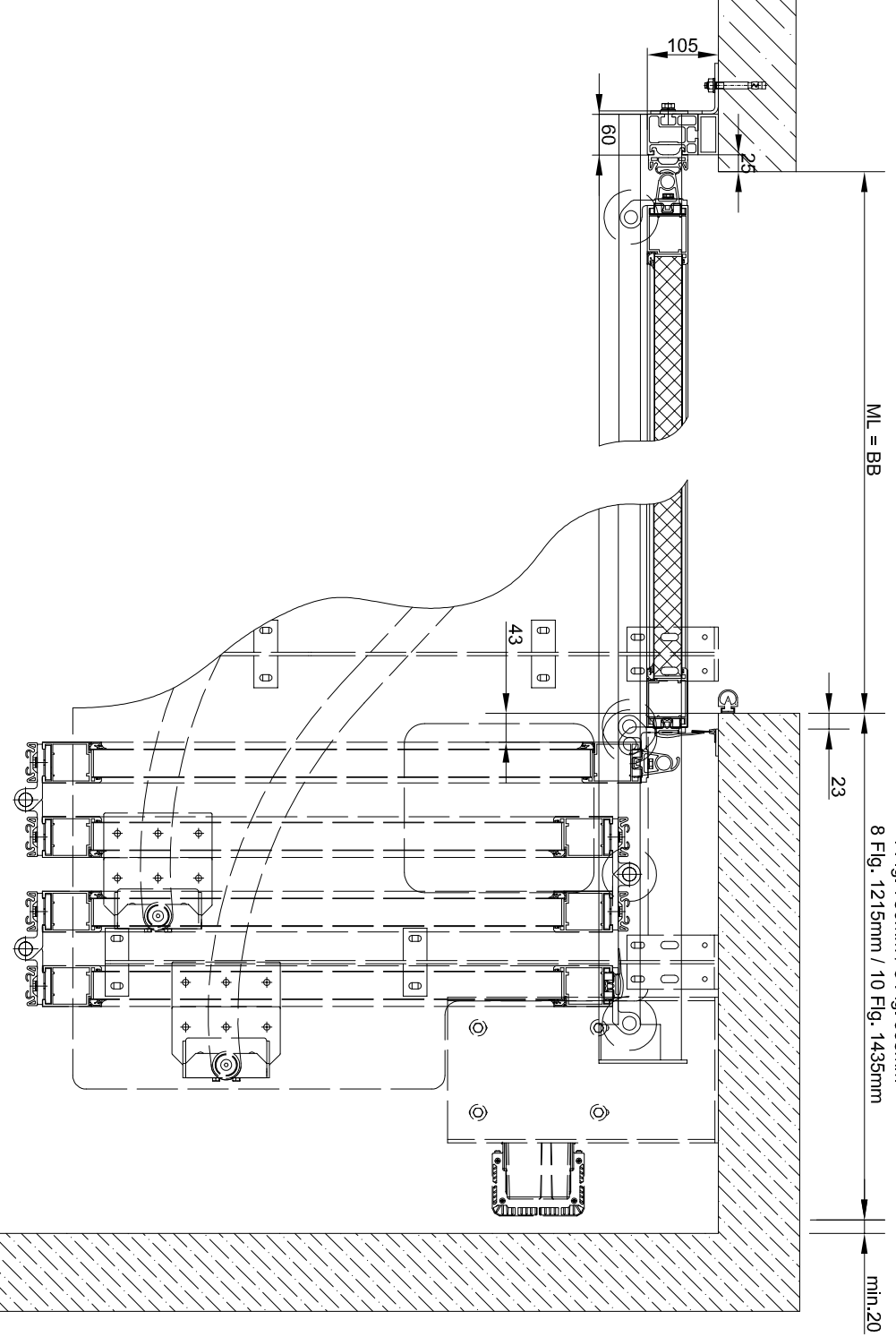
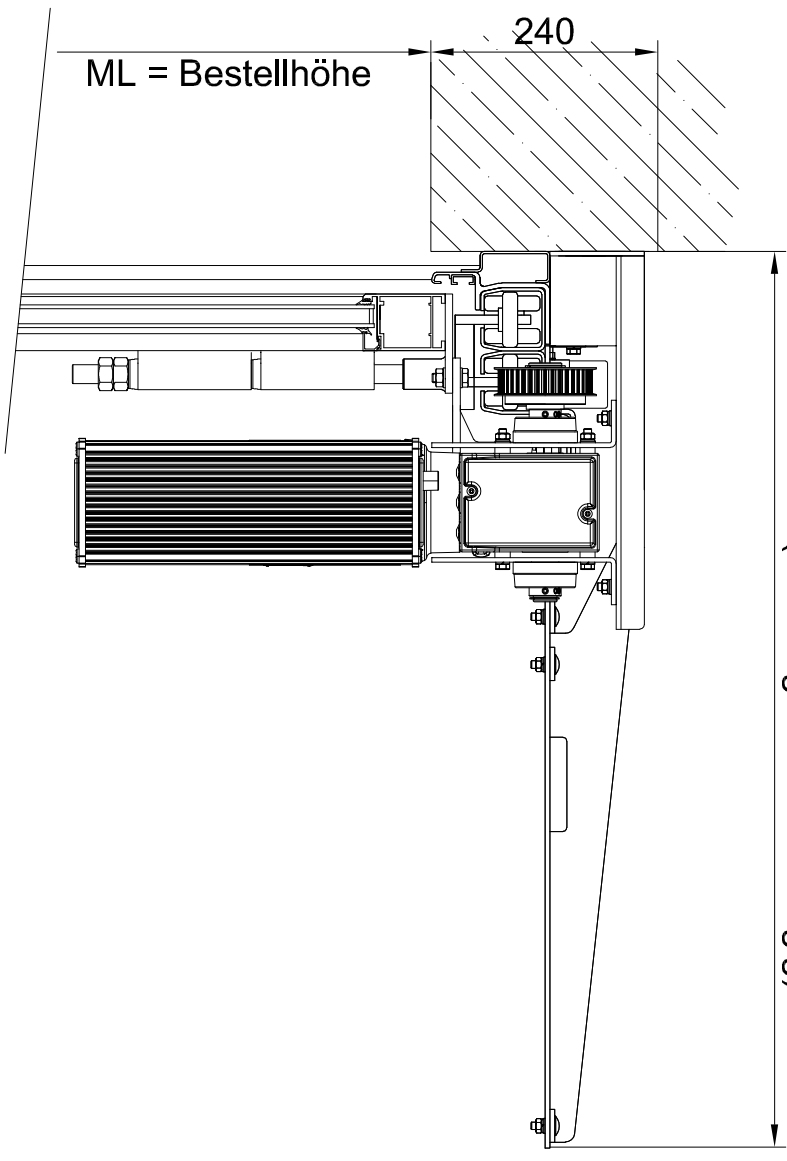


Horizontalschnitt (M1:10)



4 Fig. 750mm / 6 Fig. 995mm
8 Fig. 1215mm / 10 Fig. 1435mm

Montagesituationen im Sturz (M1:8) - Detail A



ca. 950 (von Flügelbreite abhängig)

Bodendetails (M1:8) - Detail B

