

DOCK
P R O D U C T S

stertil[®]

TORABDICHTUNGEN WI-SERIE

Aufblasbare Torabdichtungen

Optimale Temperaturregelung



STERIL
SUPERIOR SOLUTIONS

Superior Solutions



Stertil Dock Products liefert weltweit Qualität und fortschrittliche Lösungen im Bereich Verladetechnik. Dazu gehört auch optimaler Service durch starke lokale Partner. Diese überragenden Lösungen werden von einem aus spezialisierten Experten mit umfassendem Know-how bestehenden Team konzipiert, entwickelt und implementiert. Dank ihrer qualitativen Mitarbeiter, seiner komplett im eigenen Haus stattfindenden Produktion und ihrer internationalen Organisation. Stertil Dock Products ist ein globaler Trendsetter im Bereich der Verladetechnik.

Die WI-Serie von Stertil – aufblasbare Torabdichtungen mit optimaler Temperaturkontrolle und maximaler Flexibilität

Sie suchen eine Lösung, die für viele unterschiedliche Lkw eine fast nahtlose Abdichtung bietet? Sie stellen höchste Ansprüche hinsichtlich der Klimasteuerung? Entdecken Sie die überlegene Funktionsweise, Zuverlässigkeit, Langlebigkeit und Flexibilität der aufblasbaren Abdichtungen aus unserer WI-Serie!

WI oder WIS?

Neben der WI umfasst unsere WI-Serie auch das Modell WIS. Dabei wird das aufblasbare Cordura-Oberkissen mit PVC- oder POWERFLEX-Planen als Abschluss an den Seiten kombiniert. Das macht die WIS zu einer hervorragenden Alternative in Situationen wo die Fahrzeughöhen sehr unterschiedlich sind.

Denken Sie beispielsweise an Standard- oder Jumbo-Trailer.

Die WI macht den Unterschied

Die Torabdichtung Stertil WI bietet große Vorteile:

- Nahezu nahtlose Abdichtung durch aufblasbare Seiten- und Oberkissen
- Ideales System für Kühl- und Tiefkühlhäuser
- Maximale Flexibilität für diverse Fahrzeugabmessungen
- Aufblasbare Kissen aus hochwertigem Cordura®
- Aufblaszeit ca. 15 Sekunden, Entleerungszeit ca. 20 Sekunden
- Integrierte, aufblasbare Zugluftkissen and der Untenseite
- Ladeöffnung bleibt vollständig frei
- Robuste Konstruktion mit Schutzplanen
- Standardmäßig mit doppelter Einfahrmarkierung für den Fahrer ausgestattet

Robuste Konstruktion, langlebige Materialien

- Aluminiumrahmen mit hellgrauen 40 mm-Sandwichpaneelen (RAL 7038)
- Schutzplane oben und an den Seiten aus besonders robustem PVC
- Schutzplanen standardmäßig schwarz mit weißen Einfahrmarkierungen
- Ausgeführt mit Aluminiumprofilen



Bedienung

- Integrierte vollautomatische Bedienung mit dem Stertil Multi Control (SMC)-Steuerkasten (Option)
- Oder einfache Bedienung mit dem Standard Schaltkasten



Optionale Ausführungen und Zubehör

- Sondermaße auf Anfrage
- Planen aus POWERFLEX®-Material (WIS)
- HD-Schutzpuffer als Anfahrerschutz der Seitenpaneele, standard feuerverzinkt (WIS)

- Zusätzliche POWERFLEX-Verstärkungen an den Kontaktseiten der aufblasbaren Seitenkissen, beispielsweise zur Verwendung bei Seecontainern.
- POWERFLEX-Innenplanen zur zusätzlichen Abdichtung des Scharnierspaltes zwischen Trailer und geöffneter Trailertür



Einfahrmarkierungen

Große Pfeile auf den Planen helfen dem Fahrer bei der korrekten Einfahrt des Lkw in die Abdichtung. Diese Pfeile sind immer gut sichtbar und werden nicht abgenutzt durch die Fahrzeuge

Stertil WI-Serie Torabdichtungen



Zeichnungen und Informationen

Es sind Detailzeichnungen verfügbar, damit die entsprechenden baulichen Maßnahmen für den Einbau der Torabdichtungen vorgenommen werden können. Stertil berät Sie gerne bei der Auswahl der praktischsten und kostengünstigsten Lösung für Ihre Verladezone.



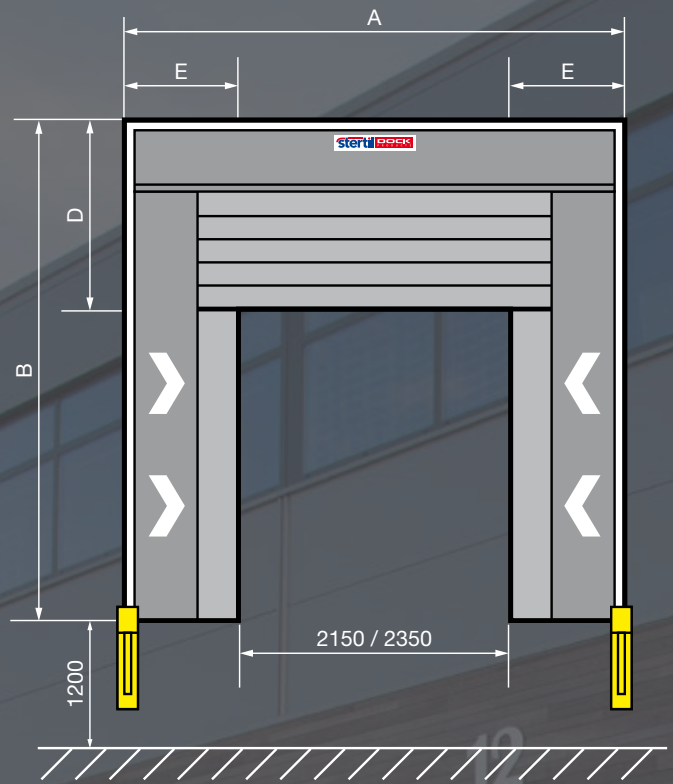
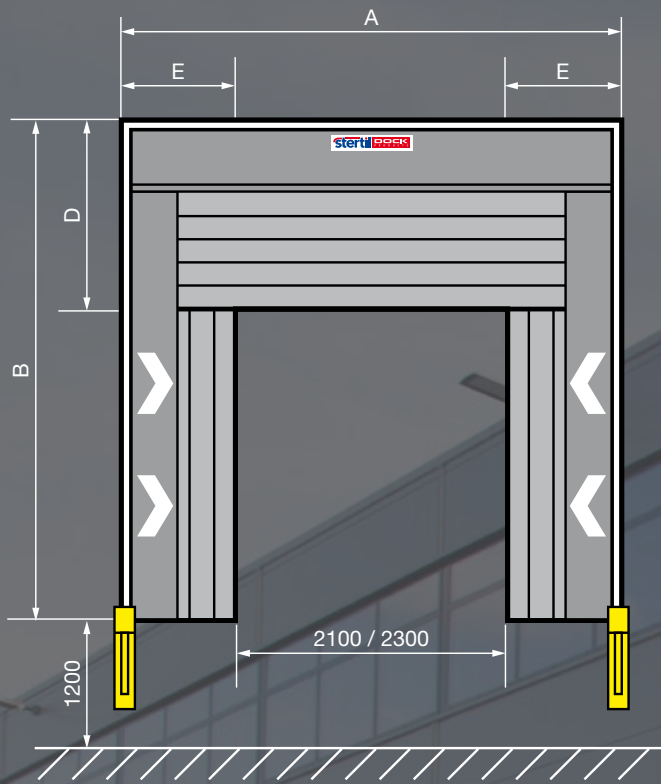
HD-Schutzpuffer

Integrierte
Zugluftkissen

Kissen in eigener
Produktion

Stertil WI-Serie Torabdichtungen





| Standardmaße WI/WIS | WI-Serie | WIS-Serie |
|---|----------------------|---------------------------------------|
| A. Breite außen | 3500 mm oder 3700 mm | 3500 mm oder 3700 mm |
| B. Höhe außen Rampenmodell | 3600 mm oder 4000 mm | 3600 mm oder 4000 mm |
| Fahrwegmodell | 4700 mm | 4700 mm |
| C. Tiefe (Projektion, Hervorstehen aus der Fassade) | 815 mm | 915 mm und 1015 mm |
| D. Höhe aufgeblasenes Oberkissen | 1350 mm oder 1750 mm | 1350 mm, 1750 mm, 1950 mm und 2300 mm |
| E. Breite aufgeblasenes Seitenkissen | 700 mm | 675 mm (Seitenplane) |

SCHNEIDER[®]
Torsysteme

SCHNEIDER Torsysteme GmbH | Kalzitstraße 1 | A-4611 Buchkirchen
Tel. +43 (0)7243/54588-0 | E-Mail: verkauf@schneider.co.at
www.schneider.co.at

Weitere Informationen

Wünschen Sie weitere oder spezifischere Informationen über die Stertil Aufblasbare Torabdichtungen oder eines der anderen Qualitätsprodukte von Stertil Verladetechnik, setzen Sie sich bitte mit uns in Verbindung. Wir beraten Sie gerne.



Stertil B.V.
Postfach 23
9288 ZG Kootsterille
Die Niederlande
Tel. +31 (0)512 334444
www.stertil-dockproducts.com
dp@stertil.nl

Stertil Dock Products
 /Stertil-b-v- @Stertil

a member of the Stertil Group