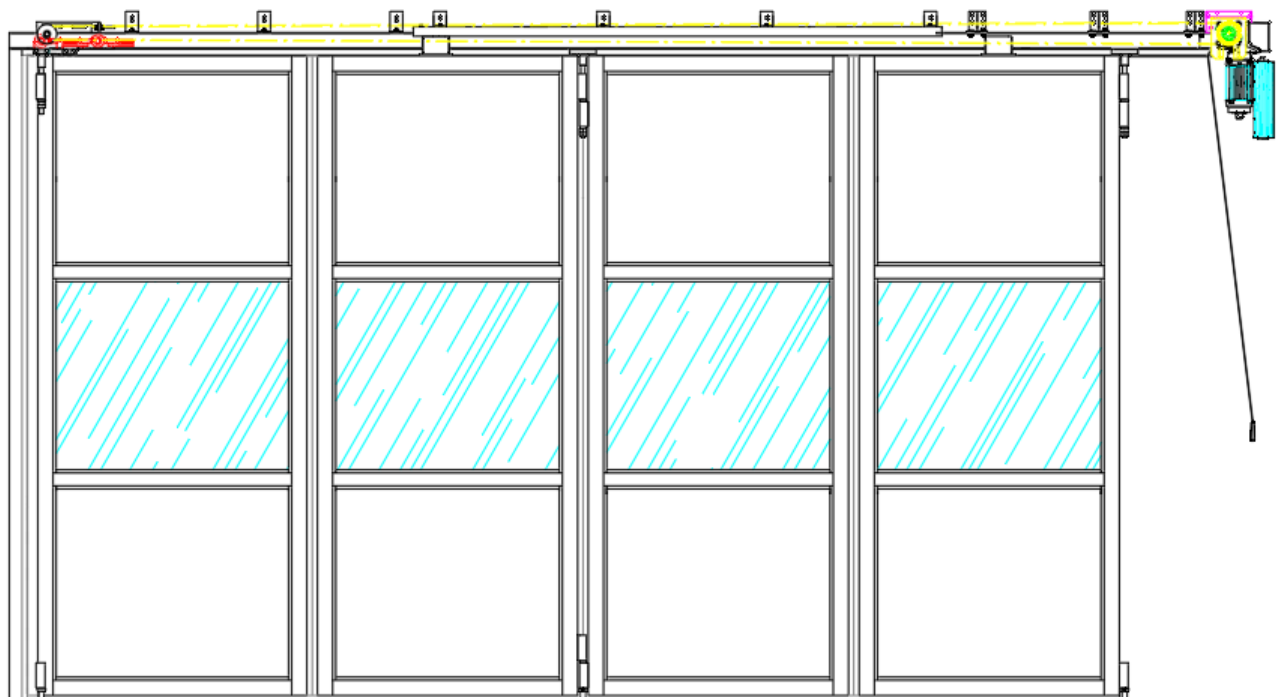


Schiebefalttor AL602SF, AL603SF, ST602SF
mit POWER Antrieb



Originalbetriebsanleitung



1 Inhaltsverzeichnis

1	Inhaltsverzeichnis	2
2	Einleitung	3
2.1	Richtlinien und Normen	4
2.2	Kennzeichnung	4
2.3	Symbolerklärung der Sicherheitshinweise	4
3	Grundlegende Hinweise	5
3.1	Gewährleistung und Haftung	5
3.2	Verpflichtung des Betreibers	5
3.3	Zulässige Benutzer	6
3.4	Bestimmungsgemäße Verwendung	7
3.5	Sachwidrige Verwendung	7
4	Produktbeschreibung: Mechanischer Aufbau und Funktion	8
4.1	Produktbeschreibung AL602SF, AL603SF	9
4.2	Produktbeschreibung ST602SF	9
4.3	Produktbeschreibung Antrieb, Getriebe und Steuerung	10
4.4	Zusätzliche Anbauartikel bei Ausführung in Selbsthaltung	10
5	Sicherheitshinweise und Sicherheitsvorschriften	12
5.1	Allgemeine Hinweise	12
5.2	Gefahrenbereiche Schiebefalttor mit Antrieb	12
5.3	Sicherheitseinrichtungen Schiebefalttor mit Power Antrieb	14
6	Bedien- und Anzeigeelemente	16
6.1	Warnmeldungen	16
6.2	Bedienelemente	16
6.3	Anzeigeelemente	17
6.4	Gegenverkehr Ampelsteuerung	18
7	Bedienung	19
7.1	Betrieb der Toranlage	19
7.2	Handbetrieb-Notbetätigung	19
8	Reinigungsvorschriften	20
8.1	Sicherheitsvorschriften bei der Reinigung und Pflege	20
8.2	Pflegehinweis für Tor	20
8.3	Pflegehinweis für Torverglasung	20
9	Wartungs- und Inspektionsarbeiten	21
9.1	Sicherheitsvorschriften bei der Wartung	21
9.2	Überprüfung der Toranlage	21
9.3	Prüf- und Wartungsbericht	23
10	Störungen und Instandsetzung	28
10.1	Erläuterung der Begriffe	28
10.2	Störungen und deren Beseitigung	28
11	Abbau und Entsorgung	29

2 Einleitung

Sehr geehrte Leserin, sehr geehrter Leser,

die vorliegende Anleitung gibt Ihnen Hinweise zu

Sicherheit

Betrieb

Verwendung

Wartung der Toranlage.

Unsere Anleitungen werden regelmäßig aktualisiert. Mit Ihren Verbesserungsvorschlägen helfen Sie mit, ein immer benutzerfreundlicheres Dokument zu gestalten. Bitte nehmen Sie dazu mit uns Kontakt auf.

Aufbewahrung

Diese Anleitung enthält wichtige Informationen zur sicheren, sachgerechten und wirtschaftlichen Nutzung des Tores. Bewahren Sie das Dokument stets griffbereit auf. Es ist stets für Wartungs- und Prüfzwecke zur Verfügung zu stellen.

Impressum

Hersteller: Schneider Torsysteme Gesellschaft m. b. H.

Anschrift: Kalzitstraße 1, 4611 Buchkirchen, Austria

Dokumenten-Nr.: S-BA-BR600-SF-POW

Dokumenten-Art: Betreiber-Dokumentation


2.1 Richtlinien und Normen

Bei der Konstruktion und Produktion der Toranlage lagen folgende Richtlinien und Normen zugrunde:

2006/42/EG	Maschinenrichtlinie
305/2011/EU	Bauproduktenrichtlinie
2014/30/EU	Richtlinie über elektromagnetische Verträglichkeit
EN 13241:2003+A2:2016	Tore – Produktnorm, Leistungseigenschaften
EN 12453:2017	Tore – Nutzungssicherheit kraftbetätigter Tore – Anforderungen und Prüfverfahren
EN 60335-1:2012	Sicherheit elektrischer Geräte für den Hausgebrauch und ähnliche Zwecke – Allgemeine Anforderungen
EN 60335-2-103:2015	Sicherheit elektrischer Geräte für den Hausgebrauch und ähnliche Zwecke – Teil 2: Besondere Anforderungen für Antriebe für Tore, Türen und Fenster

Die Toranlage wurde gemäß den aufgeführten Normen und Richtlinien gefertigt, geprüft und hat das Werk in sicherheitstechnisch einwandfreiem Zustand verlassen.




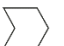

2.2 Kennzeichnung

 Die Toranlage entspricht den zutreffenden Normen und Richtlinien. Die Konformität wurde nachgewiesen; die entsprechenden Unterlagen sind beim Hersteller hinterlegt.

Hinweis Die Konformitätserklärung finden Sie im Anschluss dieser Anleitung.

2.3 Symbolerklärung der Sicherheitshinweise

In dieser Anleitung werden folgende Symbole als Sicherheitshinweise für den Benutzer verwendet:

 GEFAHR	Dieses Symbol bedeutet eine unmittelbar drohende Gefahr für das Leben und die Gesundheit von Personen. Werden diese Hinweise nicht beachtet, kann dies Leib und Leben des Benutzers gefährden, schwere gesundheitliche Schäden bis hin zu lebensgefährlichen Verletzungen des Benutzers zur Folge haben.
 WARNUNG	Dieses Symbol bedeutet Verletzungsgefahr für den Benutzer des Tores.
 WICHTIG	Dieses Symbol gibt wichtige Hinweise für den sachgerechten Umgang mit dem Tor. Werden diese Hinweise nicht beachtet, kann es zu Funktionsstörungen am Tor kommen.
Hinweis	Dieses Symbol gibt Ihnen Anwendungs-Tipps und besonders nützliche Informationen. Diese helfen Ihnen, alle Funktionen an Ihrem Tor optimal zu nutzen.
	Dieses Symbol weist auf einen Ausschluss der Herstellerhaftung hin, der durch Fehler oder Unterlassung des Betreibers oder Benutzers verursacht werden kann.
	Dieses Symbol weist auf die ordnungsgemäße Wiederverwertung des Verpackungsmaterials und ausgedienter Baugruppen (getrennt nach Metallen, Kunststoffen etc.) hin.

Die Sicherheitshinweise in dieser Anleitung sind unbedingt zu beachten und zu befolgen

3 Grundlegende Hinweise

3.1 Gewährleistung und Haftung

Die Gewährleistungsansprüche setzen funktionsgerechte Bedienung und Handhabung voraus. Der Hersteller steht dafür ein, dass sämtliche Teile zur Zeit der Lieferung fehlerfrei in Bezug auf Material und Verarbeitung sind.

Grundsätzlich gelten die "Allgemeinen Verkaufs- und Liefer- bzw. Geschäftsbedingungen" des Tor-Lieferanten. Diese stehen dem Betreiber spätestens seit Vertragsabschluss zur Verfügung. Gewährleistungs- und Haftungsansprüche bei Personen- und Sachschäden sind ausgeschlossen, wenn sie auf eine oder mehrere der folgenden Ursachen zurückzuführen sind:

- nicht bestimmungsgemäße Montage
- nicht bestimmungsgemäße Inbetriebnahme
- unsachgemäße Verwendung der Tore



Haftungsausschluss

Betreiben des Tores bei defekten Sicherheitseinrichtungen oder nicht ordnungsgemäß angebrachten oder nicht funktionsfähigen Sicherheits- und Schutzvorrichtungen

- Nicht beachten der Hinweise in der Betriebsanleitung bezüglich Betrieb und Wartung des Tores
- Eigenmächtige bauliche Veränderungen am Tor, eigenmächtiges Verändern des Antriebs oder der Steuerung
- Mangelhafte Überwachung von Maschinenteilen, die einem Verschleiß unterliegen
- Unsachgemäß durchgeführte Reparaturen
- Katastrophenfälle durch Fremdkörpereinwirkung und höhere Gewalt
- Auswirkungen von Nutzungsänderungen gehen zu Lasten des Betreibers

Für Schäden, die durch Bedienungsfehler bzw. Nichtbeachten der Betriebsanleitung oder mangelnde Wartung bzw. Pflege entstehen, übernimmt der Hersteller keine Haftung

3.2 Verpflichtung des Betreibers

3.2.1 Beachtung der Hinweise in der Betriebsanleitung

Grundvoraussetzung für den sicherheitsgerechten Umgang und den störungsfreien Betrieb dieses Tores ist die Kenntnis der grundlegenden Sicherheitshinweise und der Sicherheitsvorschriften. Diese Betriebsanleitung, insbesondere die Sicherheitshinweise, sind von allen Personen zu beachten, die an der Anlage arbeiten. Darüber hinaus sind die für den Einsatzort geltenden Regeln und Vorschriften zur Unfallverhütung zu beachten.



Haftungsausschluss

Für Schäden, die aufgrund der Nichtbeachtung von Sicherheitshinweisen und Sicherheitsvorschriften entstehen, übernimmt der Hersteller keine Haftung.

3.2.2 Instruktionspflicht

Der Betreiber hat sicherzustellen, dass das für die laufende Wartung und Pflege des Tores zuständige Fachpersonal in die Bedienung und alle sicherheitsrelevanten Aspekte des Tores eingewiesen werden. Über die Einweisung ist von den Einweisenden ein Protokoll zu erstellen und aufzubewahren.



Haftungsausschluss

Für Schäden, die aus unterlassener Instruktionspflicht des Betreibers entstehen, übernimmt der Hersteller keine Haftung. Der Käufer ist außerdem dafür verantwortlich, dass dem zuständigen Fachpersonal die Betriebsanleitung des Tores beim Umgang mit dem Tor zur Verfügung steht.

3.3 Zulässige Benutzer

3.3.1 Sachkundige

Als Sachkundige werden Personen bezeichnet, die aufgrund ihrer fachlichen Ausbildung und Erfahrung Kenntnisse über die zu prüfende Anlage auf dem Gebiet der kraftbetätigten Fenster, Türen und Tore haben, die mit den einschlägigen staatlichen Arbeitsschutzvorschriften, Richtlinien und allgemein anerkannten Regeln der Technik (z.B. VDE-Bestimmungen, DIN- und EN- Blätter) vertraut sind, so dass sie den arbeitssicheren Zustand der jeweiligen Anlage beurteilen können.

Von Sachkundigen muss verlangt werden, dass sie vom Standpunkt der Arbeitssicherheit aus, objektiv ihre Begutachtung abgeben, unbeeinflusst von betrieblichen oder wirtschaftlichen Umständen.

3.3.2 Unterwiesenes Bedienpersonal (nicht öffentlich)

Eine Personengruppe wird in der Betätigung des Tores unterwiesen und Tor liegt nicht im öffentlichen Bereich.

3.3.3 Unterwiesenes Bedienpersonal (öffentlich)

Eine Personengruppe wird in der Betätigung des Tores unterwiesen und Tor liegt im öffentlichen Bereich.

3.3.4 Nicht unterwiesenes Bedienpersonal

Als nicht unterwiesene Person gilt jene Person, welche keine Fachkraft ist. Der Betreiber hat sicherzustellen, dass Laien in die Bedienung der Toranlage eingewiesen werden, soweit dies notwendig ist. Sie dürfen keinerlei Tätigkeiten im Bereich der Montage-, Inbetriebnahme-, Wartungs- und Demontearbeiten verrichten.

3.4 Bestimmungsgemäße Verwendung

Die Toranlage kommt im Zugangsbereich von Personen und hauptsächlich zur Nutzung als sichere Zufahrt für Waren und Fahrzeuge, begleitet von Personen, in industriellen, gewerblichen oder privaten Einrichtungen zum Einsatz.

Bei Einsatz in Umgebung mit aggressiven Einflüssen (z.B. Klärwerk, Waschhalle, etc.) bitte Rücksprache mit dem Hersteller halten.

Bei Einsatz in Umgebung mit aggressiven Stäuben (z.B. Zementwerke, Schleifereien, Gießereien, etc.) muss dafür gesorgt werden, dass sich kein Staub auf dem Torflügel ablagern kann, der zu einem erhöhten Verschleiß führt.

Wenn die Anlage dauernder Feuchtigkeit (auch Spritzwasser, z.B. in Waschhallen, etc.) ausgesetzt ist, müssen zusätzliche Maßnahmen ergriffen werden, um einen sicheren Betrieb zu gewährleisten und vorzeitige Alterung zu vermeiden.

Zur bestimmungsgemäßen Verwendung gehört auch: das Beachten aller Hinweise in der Betriebsanleitung und die Einhaltung der Wartungs- und Service-Arbeiten.

3.5 Sachwidrige Verwendung

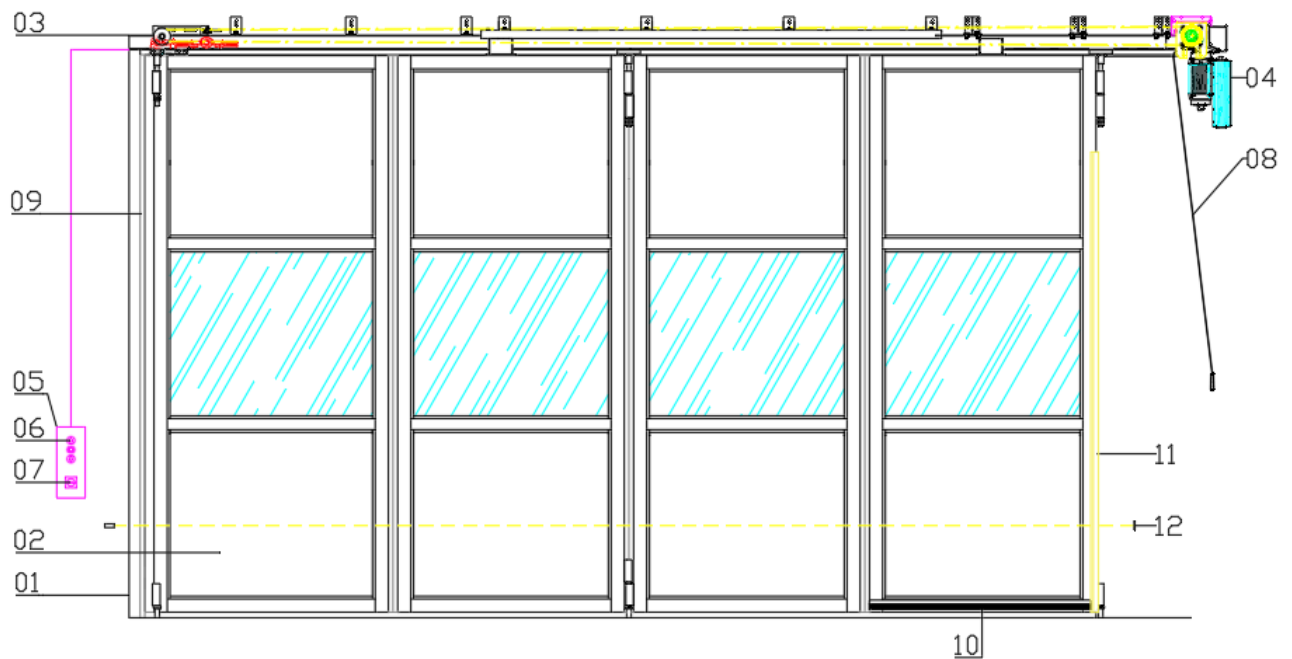
Unsachgemäßer bzw. nicht bestimmungsgemäßer Gebrauch des Tores kann Leib und Leben des Benutzers gefährden, dem Benutzer Verletzungen zufügen und das Tor bzw. andere Sachwerte beschädigen.



Haftungsausschluss

Für Schäden, die aus unsachgemäßer Verwendung entstehen, übernimmt der Hersteller keine Haftung.

4 Produktbeschreibung: Mechanischer Aufbau und Funktion



- 01 Seitlicher Rahmen
- 02 Torflügel
- 03 Laufschiene
- 04 Antrieb
- 05 Torsteuerung
- 06 Bedientaster
- 07 Hauptschalter
- 08 Notbetätigung
- 09 Sicherheitsleiste an der Hauptschließkante
- 10 Sicherheitsleiste an der Gegenschließkante
- 11 Sicherheitsleiste an der Nebenschließkante
- 12 Lichtschranke

4.1 Produktbeschreibung AL602SF, AL603SF

4.1.1 Seitlicher Rahmen

Das seitliche Rahmenprofil, ein stranggepresstes Aluminiumprofil (60x75 mm; 3,3kg/lfm), ist mit einer Schraubverbindung mit dem Führungsprofil verbunden. Der Befestigungswinkel ist verschraubt und in einer Nut beweglich geführt, um diese den örtlichen Gegebenheiten anpassen zu können.

4.1.2 Torflügel

Das Schiebefalttor basiert auf einer Rahmen-Sprossenkonstruktion. Der Torflügel besteht aus verschraubten Strangpress-Hartaluminiumprofilen. Die Bautiefe beträgt mind. 60 mm, die Profildbreite mind. 87 mm. Die Füllung wird mit doppelwandigen Bauelementen (Paneel oder Glas) realisiert.

Bei Tortyp AL603SF werden thermisch getrennte Profile, welche zu einer wesentlich besseren Wärmedämmung führen, eingesetzt.

4.1.3 Laufschiene

Die Laufschiene aus einem feuerverzinktem Stahlprofil (85x125 mm, 6,3 kg/lfm) ist nur nach unten geöffnet. Die Wandstärke beträgt 3,6 mm. Die Laufschiene ist mit einem aufgeschraubten Dichtungsträger, welcher die Stahllaufschiene teilweise umhüllt (Alu-Mantelprofil) und einer durchgehenden Lippendichtung ausgestattet. Die Aufhängung der Torflügel wird durch horizontal und vertikal geführte Laufwagen realisiert. Der Laufrollendurchmesser beträgt 59 mm und ist kunststoffummantelt. Es werden je zwei Laufrollen für Horizontal- und Vertikalführung benötigt. Die Lagerung der Laufrollen erfolgt durch staubdichte, wartungsfreie Kugellager.

4.2 Produktbeschreibung ST602SF

4.2.1 Seitlicher Rahmen

Das seitliche Rahmenprofil aus Stahl (60x75 mm; 5,5kg/lfm) ist feuerverzinkt und pulverbeschichtet in der Farbe des Tores erhältlich. Das seitliche Rahmenprofil ist mit einer Schraubverbindung mit dem Laufschiennenprofil verbunden. Der Befestigungswinkel ist seitlich verschraubt und in einer Nut beweglich geführt, um diese den örtlichen Gegebenheiten anpassen zu können. Der Befestigungswinkel ist an der Laufschiene fix vormontiert.

4.2.2 Torflügel

Das Schiebefalttor basiert auf einer Rahmenkonstruktion. Der Torflügel besteht aus feuerverzinkten Stahlprofilen. Die Bautiefe beträgt mind. 60 mm, die Profildbreite mind. 95 mm. Die Füllung wird mit doppelwandigen Bauelementen (Paneel oder Glas) realisiert.

4.2.3 Laufschiene

Die Laufschiene aus einem feuerverzinktem Stahlprofil (85x125 mm, 6,3 kg/lfm) ist nur nach unten geöffnet. Die Wandstärke beträgt 3,6 mm Wandstärke. Die Lauschiene ist mit einem aufgeschraubten Dichtungsträger, welcher die Stahllaufschiene teilweise umhüllt (Alu-Mantelprofil) und einer durchgehenden Lippendichtung ausgestattet. Die Aufhängung der Torflügel wird durch horizontal und vertikal geführte Laufwägen realisiert. Der Laufrollendurchmesser beträgt 59 mm und ist kunststoffummantelt. Es werden je zwei Laufrollen für Horizontal- und Vertikalführung benötigt. Die Lagerung der Laufrollen erfolgt durch staubdichte, wartungsfreie Kugellager.

4.3 Produktbeschreibung Antrieb, Getriebe und Steuerung

4.3.1 Schiebefalttor-Antrieb POWER

(siehe Beschreibung Antrieb POWER SE14.80FU)

Elektromechanischer Schiebefalttorantrieb bestehend aus einem Schneckenradgetriebemotor mit integriertem Frequenzumrichter auf der Umlenkkuille montiert. Ein Zahnriemensystem HTD 8M 20 mm stark, wird ähnlich einer linearen Zahnstange parallel zur Laufschiene in einer zusätzlichen Laufschiene gespannt und über eine am Antrieb sitzende Zahnriemenscheibe gelenkt. Der mit dem Zahnriemen verbundene kugelgelagerte Mitnehmerwagen ist mit dem Torblatt fix verbunden und wird in der zusätzlichen Laufschiene geführt. Durch die digitalen Endschalter kann die offene und geschlossene Torstellung optimal justiert werden. Eine Notbetätigung erfolgt händisch mittels Ausrückkupplung.

Technische Daten: 0,85kW, Drehzahl Öffnen 10-80 U/min, Schließen 10-30 U/min, inkl. 400V Steuerung, Öffnungsgeschwindigkeit 24 cm/Sek.

4.3.2 Torsteuerung

(siehe Beschreibung Torsteuerung TS971 bzw. TS981)

Es handelt sich um eine Steuerung mit Gehäuse-Schutzart IP54 (mit CEE-Stecker) oder IP65 bei Direktanschluss. Der Berührungsschutz ist durch eine Abdeckung der spannungsführenden Teile gegeben. Ein integrierter Taster AUF-STOP-ZU, mit CEE-Stecker, optional mit Hauptschalter, Einstellung über Drehwahlschalter und 7 Segmentanzeige, Status und Infoanzeige, Zykluszähler, programmierbarer Relaiskontakt sowie Wartungszykluszähler sind vorhanden.

4.4 Zusätzliche Anbauartikel bei Ausführung in Selbsthaltung

4.4.1 Sicherheitsleiste Hauptschließkante

Die Sicherheitsleiste ist vertikal über die komplette Flügelhöhe angebracht und sichert gegen Quetschen zwischen Hauptschließkanten.

4.4.2 Sicherheitsleiste Gegenschließkante (optional)

Die Sicherheitsleiste ist horizontal über die komplette Flügelbreite angebracht und sichert am ersten und letzten Torflügel gegen Quetschen im Laibungsbereich.

4.4.3 Sicherheitsleiste Nebenschließkante

Die Sicherheitsleiste ist vertikal über die Flügelhöhe angebracht und sichert gegen Quetschen zwischen Nebenschließ- und Mauerkante.

4.4.4 Sicherheitslichtschranke oder Lichtgitter (optional)

Die Sicherheitslichtschranke/Lichtgitter zur Erkennung eines Kraftfahrzeuges, welches sich im Schließbereich des Torflügels befindet.

5 Sicherheitshinweise und Sicherheitsvorschriften

5.1 Allgemeine Hinweise

Achtung! Die Anlage darf nur durch autorisiertes und mit der Funktionsweise des Schiebefalttores vertrautem Bedienpersonal bedient werden.

Achtung! Das Bedienpersonal ist über die Funktionsweise der Anlage zu schulen. Diese Schulungen sind in regelmäßigen Abständen zu wiederholen, um eine Fehlbedienung auszuschließen. Für diese notwendigen Schulungen, die Einarbeitung des Bedienpersonals und die Wiederholungskurse hat der Betreiber der Anlage Sorge zu tragen.

Achtung! Wird das Tor von Personen benutzt oder bedient, die in einem wie immer gearteten Dienstverhältnis stehen, müssen die Bestimmungen der „allgemeinen Arbeitnehmerschutzverordnung“ (AAV, BGBL.218) in der jeweils gültigen Fassung beachtet werden.

Achtung! Das Betätigen der Toranlage von Kindern ist nicht erlaubt. Bei elektrisch betriebenen Toren müssen die Bedienelemente außerhalb der Reichweite von Kindern angebracht werden.

Achtung! Bevor das Tor in Bewegung gesetzt wird: Bei Torsteuerungen ohne Selbsthaltung bzw. während der Bewegung, vergewissern Sie sich, dass unter der Berücksichtigung die Bewegungsart der Tore eine Gefährdung sowie Verletzung von Personen bzw. Beschädigung von Sachen vermieden werden.

Achtung! An Toranlagen, bei denen sich der Torflügel in den Raum bewegt, muss der Schwenk- bzw. Laufbereich während des Betriebes immer freigehalten werden.

Achtung! Das zügige Durchfahren der Toranlage (besonders bei Automatikbetrieb) muss gewährleistet sein. Es dürfen sich keine Gegenstände im Schließbereich des Tores befinden. Ist das zügige Durchfahren wegen örtlicher Gegebenheiten (z.B. Tor grenzt an Straße) nicht zu gewährleisten, müssen zusätzliche Maßnahmen ergriffen werden, die den Schließbereich beidseitig überwachen, um unterschiedlich große Fahrzeuge sicher zu erkennen. Die zusätzlichen Maßnahmen müssen objektbezogen und im Einzelfall festgelegt werden.

Achtung! Bei missbräuchlicher Benutzung oder Beschädigung sowie Auftreten eines gefährlichen Betriebszustandes, ist das Tor außer Betrieb zu setzen, entsprechend abzusichern und gegen unbefugter Wiederinbetriebnahme zu sichern.

5.2 Gefahrenbereiche Schiebefalttor mit Antrieb

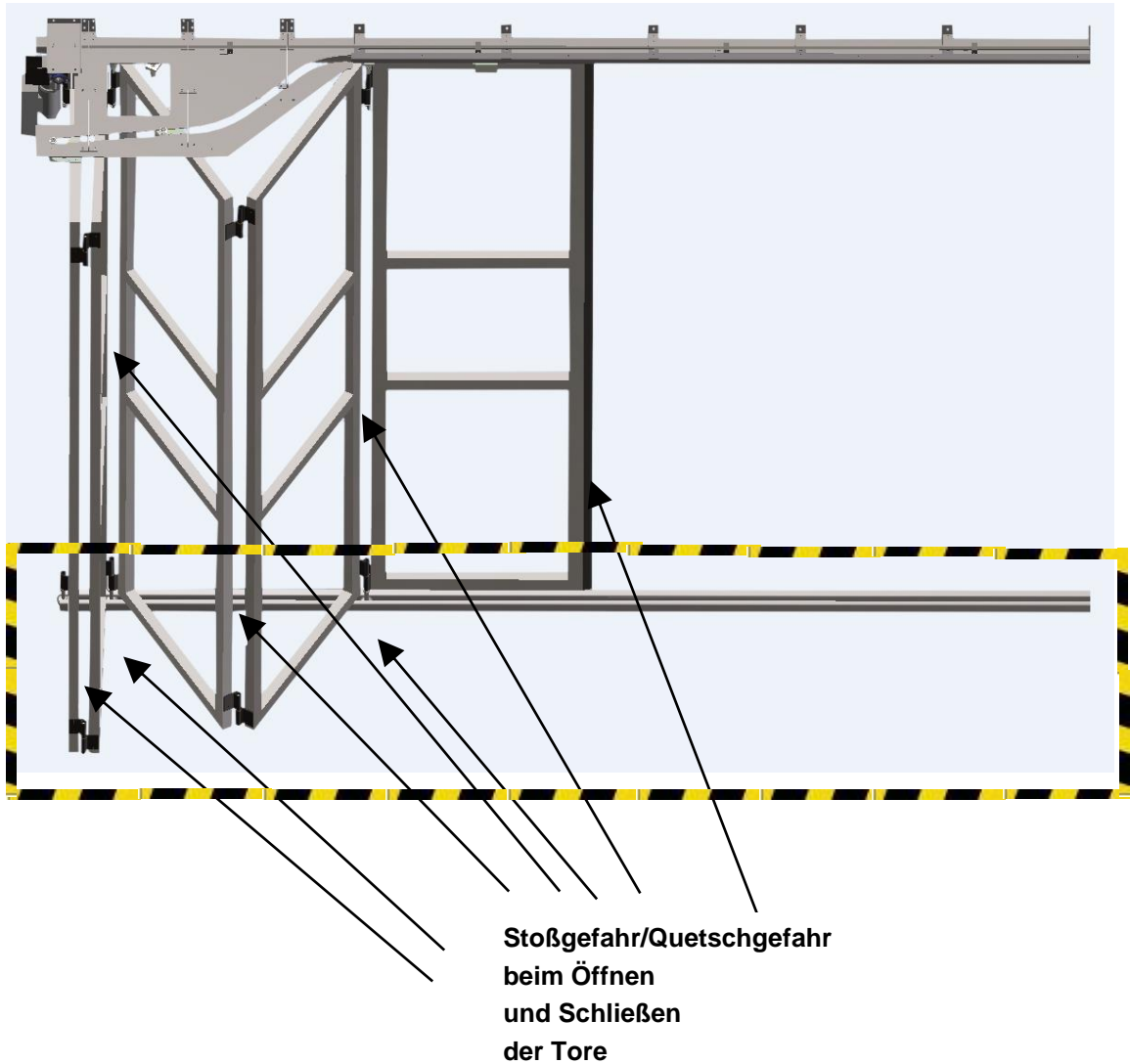
Die Toranlage ist nach dem Stand der Technik und den anerkannten sicherheitstechnischen Regeln gebaut. Dennoch können bei der Verwendung Gefahren für Leib und Leben des Benutzers oder Dritter bzw. Beeinträchtigungen am Tor oder an anderen Sachwerten entstehen, wenn das Tor:

- nicht bestimmungsgemäß verwendet wird
- nicht in sicherheitstechnisch einwandfreiem Zustand benutzt wird
- bei starker Windeinwirkung benutzt wird
- in einer Umgebung montiert und betrieben wird bei einer unzulässig zu hohen/tiefen Temperatur
-> Optimale Temperatur: -5°C bis 40°C



5.2.1 Gefährdung durch Stoß oder Quetschen

- Quetschgefahr zwischen den Flügeln beim Öffnen des Tores
- Quetschgefahr zwischen den Flügeln beim Schließen des Tores
- Stoßgefahr bei Öffnen und Schließen des Tores



Diese Bereiche sind entweder durch die Art der Betätigung oder durch Sicherheitseinrichtungen abgesichert. Sicherheitseinrichtungen dürfen nicht unwirksam gemacht werden.



5.2.2 Gefährdung durch Stolpern

- Stolper- und Sturzgefahr bei eventuell vorhandenen Schwellen mit einer Höhe über 5 mm

5.2.3 Gefährdung durch Einschließen



Wenn Gefahr besteht, dass durch Ausfall des Antriebs oder der Stromversorgung Personen eingeschlossen werden, sind zusätzliche Sicherheitsmaßnahmen notwendig. Beispielsweise:

- Antrieb mit Handbetrieb ausrüsten (Notentriegelung innen vorsehen)
- Zusätzliche Tür einbauen

5.2.1 Besondere Gefährdung für schutzbedürftige Personen



Das Risiko für die Gefährdung steigt, wenn besonders schutzbedürftige Personen (z.B.: gebrechliche oder ältere Personen oder Kinder) mit dem sich bewegenden Tor in Berührung kommen könnten. An Toranlagen, die von besonders schutzbedürftigen Personen benutzt werden, können zusätzliche Sicherheitsmaßnahmen erforderlich sein. Im Zweifelsfall wenden sie sich an den Hersteller.

5.3 Sicherheitseinrichtungen Schiebefalttor mit Power Antrieb

5.3.1 Sicherheitsstromkreis Antrieb

Beschreibung

Bei Ansprechen einer Sicherheitseinrichtung wird der Steuerstromkreis der Toranlage unterbrochen.

Funktion

Folgende Sicherheitseinrichtungen sind im Antrieb eingebaut:

- Sicherung
- Thermoschutz
- Notentriegelung
- Sicherheitsendschalter

5.3.2 Hauptschließkante

Beschreibung

Die Sicherung gegen Quetschen zwischen Hauptschließkanten erfolgt durch eine Sicherheitsleiste.

Funktion

Das Schließkantensicherungssystem besteht aus einem einteilig extrudierten Gummiprofil als Signalgeber sowie der Auswerter Elektronik. In der Schaltkammer des Gummiprofils befinden sich zwei leitende, voneinander isolierte Gummischichten mit integrierter Kupferlitze, die als Schaltflächen dienen. Diese sind an die Auswerter Elektronik angeschlossen, die den Ruhestrom kontinuierlich überwacht. Wird die Schaltleiste durch Druck auf das Gummiprofil betätigt, berühren sich die Schaltflächen im Inneren. Die Auswerter Elektronik erkennt die Änderung des elektrischen Widerstandswertes und stoppt sofort die Bewegung des Tores. Bei Drahtbruch erkennt dies die Elektronik ebenfalls zuverlässig.

5.3.3 Gegenschließkante

Beschreibung

Die Sicherung gegen Quetschen zwischen der Gegenschließkante erfolgt durch eine Sicherheitsleiste. Bei weniger als 500mm Seitenplatz ist diese unbedingt erforderlich.

Funktion

Funktion wie „5.3.2 Hauptschließkante“

5.3.4 Nebenschließkante

Beschreibung

Die Sicherung gegen Quetschen zwischen Nebenschließkante und Mauerwerk erfolgt durch eine Sicherheitsleiste.

Funktion

Funktion wie „5.3.2 Hauptschließkante“

5.3.5 Sicherheitslichtschranke für den Kraftfahrzeugschutz

Beschreibung

Sicherung zur Erkennung eines Kraftfahrzeuges die sich im Schließbereich des Torflügels befindet.

Funktion

Das System besteht aus einem Sender und einem Empfänger, die sich gegenüberliegen. Der Sender sendet infrarotes Licht und der Empfänger wandelt dies in ein elektrisches Signal um. Wird der Lichtstrahl unterbrochen, erkennt das die Steuerung als Hindernis und veranlasst eine Bewegungsumkehr bzw. verhindert das Schließen des Tores. Die Lichtschranken müssen vor Feuchtigkeit geschützt werden.

6 Bedien- und Anzeigeelemente

Das Ziel dieses Kapitels ist es, die Zielgruppe mit den Funktionen und der Handhabung der Bedien- und Anzeigeelemente des Faltores mit Power Antrieb vertraut zu machen.

Dieses Kapitel beschreibt Funktionen, Anzeigen, Einsatzbereiche und Handhabung der Bedien- und Anzeigeelemente.

6.1 Warnmeldungen

Warnmeldungen werden auf dem Display angezeigt (siehe hierzu die *Funktionsbeschreibung der jeweiligen Torsteuerung TS971 / TS981*).

6.2 Bedienelemente

6.2.1 Definition und Platzierung

Bedienelemente rufen durch Änderung einer Einstellung eine Änderung in der Funktionalität der Toranlage hervor. Die Bedienelemente befinden sich auf der Frontseite des Schaltschranks. Sie haben die Funktion das Tor zu öffnen bzw. zu schließen.

6.2.2 Netzleitung einstecken / einschalten und ausstecken / ausschalten

Ausführung mit CEE-Stecker



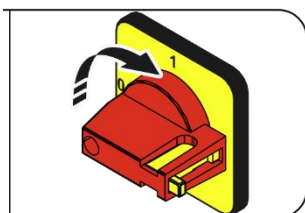
Aufbau

- CEE-Stecker

Funktion

- CEE-Stecker einstecken – Betriebsspannung ein
- CEE-Stecker ausstecken – Betriebsspannung aus

Ausführung mit Hauptschalter



Aufbau

- Ein Drehschalter an der Steuerung mit den Positionen 0, I

Funktion

- Drehen des Schalters Betriebsspannung 400V ein/aus
- Not-Aus Befehl

Stellung

- Position 0 OFF Betriebsspannung
- Position I ON Betriebsspannung

6.2.3 Bedienung innen mit Steuerung TS971 / TS981:

(siehe Beschreibung Torsteuerung TS971 / TS981)



Taster AUF

Taster Halt/Stop

Taster ZU

Optional: Hauptschalter

6.2.4 Bedienung außen mit Funksteuerung



Tor öffnen

- Handsendertaste 1 x drücken
- Wird bei Torbewegung die Handsendertaste „AUF“ erneut gedrückt, bleibt das Tor stehen
- Bei nochmaligen drücken schließt das Tor wieder

Tor schließen

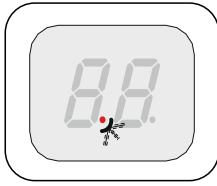
- Handsendertaste 1 x drücken
- Wird bei Torbewegung die Handsendertaste „ZU“ erneut gedrückt, bleibt das Tor stehen
- Bei nochmaligen drücken öffnet das Tor wieder

6.3 Anzeigeelemente

6.3.1 Definition und Platzierung

Anzeigeelemente machen auf bestimmte Einstellungen und Situationen Steuerung der gesamten Toranlage aufmerksam. Das Anzeigeelement befindet sich am Display am Schaltschrank.

6.3.2 Beschreibung der Anzeigeelemente



Solange kein Fehler oder Befehl anliegt, schaltet die Steuerung auf „Standby“.

Bei eingestellter automatischer Zeitschließung größer als 60 Sekunden, schaltet die Steuerung ebenfalls auf „Standby“. Es leuchtet nur der linke Punkt.

Die Funktion „Standby“ wird mit einem Befehl beendet.



Es liegt ein AUF-Befehl an



Es liegt ein STOPP-Befehl an



Es liegt ein ZU-Befehl an

6.4 Gegenverkehr Ampelsteuerung

(bei Torsteuerung TS981)



Tor geschlossen → Ampel ausgeschaltet

Tor in Bewegung → Ampel außen und innen rot

Tor offen → Ampel außen und innen grün

Bei Schließbefehl → Ampel außen und innen rot

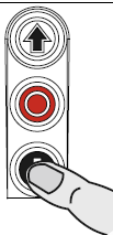
7 Bedienung

7.1 Betrieb der Toranlage

(siehe Beschreibung Torsteuerung TS971 bzw. TS981)



Zum **Öffnen** des Tores den Taster „AUF“ drücken: Das Tor öffnet bis zur Endposition



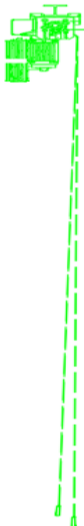
Zum **Schließen** des Tores den Taster „ZU“ drücken: Das Tor schließt zur Endposition

Hinweis! Die Schließbewegung wird durch die eingebaute Schließkantensicherung (Schaltleiste) überwacht.

7.2 Handbetrieb-Notbetätigung

Die Handbetätigung ist für ein Öffnen oder Schließen des Tores ohne elektrische Energieversorgung vorgesehen.

Achtung! Vor der Benutzung der Notbetätigung muss die Netzleitung ausgeschaltet / ausgesteckt werden (siehe Punkt 6.2.2). Die Notbetätigung darf nur bei stehendem Motor erfolgen!



Notbetätigung

Schaltseil nach unten ziehen.

Der Antrieb ist entriegelt und das Tor kann händisch geöffnet werden.

8 Reinigungsvorschriften

8.1 Sicherheitsvorschriften bei der Reinigung und Pflege



Während Reinigungsmaßnahmen muss die Anlage stromlos geschaltet (Hauptschalter, Schutzkontakt-Stecker, Hauptsicherungen) und gegen unbeabsichtigtes / unbefugtes Wiedereinschalten gesichert werden.

Nur zugelassene und Reinigungsprodukte und Arbeitsmittel (z.B. Leitern) verwenden.

Hinweis 8.2 Pflegehinweis für Tor

Um eine ordnungsgemäße Pflege der beschichteten bzw. eloxierten Tür (Tor) zu erreichen, ist diese mindestens einmal jährlich - bei starker Umweltbelastung auch öfter - nach den folgenden Richtlinien durchzuführen:

Reines Wasser auch mit geringen Zusätzen von neutralen oder ganz schwach alkalischen Waschmitteln verwenden. Durch Zuhilfenahme von weichen, nicht kratzenden Tüchern oder Lappen kann eine mechanische Reinigungskomponente hinzugefügt werden.

Die Tür (Tor) muss bei der Reinigung in kaltem Zustand (max. 25°C) sein.



Keine sauren oder stark alkalischen Reinigungs- und Netzmittel, welche Aluminium angreifen können, verwenden. Keine kratzenden, schleifenden Mittel (abrasive Reinigung). Nur weiche Tücher oder Industriewatte zur Reinigung verwenden. Grobes Reiben ist zu unterlassen. Keine organischen Lösungsmittel, die Ester, Ketone, Alkohole, Glykoläther oder halogenierte Kohlenwasserstoffe usw. enthalten, anwenden. Keine Reinigungsmittel unbekannter Zusammensetzung benutzen.

Die Entfernung von fettigen, öligen oder rußigen Substanzen kann mit aromatenfreien Benzinkohlenwasserstoffen erfolgen. Rückstände von Klebern, Silikonkautschuk oder Klebebändern etc. können ebenfalls so entfernt werden. Wichtig ist die umgehende Entfernung.

Die maximale Einwirkzeit dieser Reinigungsmittel darf eine Stunde nicht überschreiten; nach mindestens 24 Stunden kann - wenn nötig - der Reinigungsvorgang wiederholt werden. Unmittelbar nach jedem Reinigungsvorgang ist mit reinem, kaltem Wasser nachzuspülen.

Hinweis 8.3 Pflegehinweis für Torverglasung

Bei jeder Reinigung sollte zunächst mit fließendem Wasser abgespült werden. Optimal ist danach die Reinigung mit einer weichen Autowaschbürste, die durch einen Schlauchanschluss permanent mit sauberem Wasser versorgt wird. Zum Trocknen benutzen Sie bitte ein sauberes, feuchtes Fensterleder.

Der einzige zulässige Reinigungszusatz ist ein mildes Geschirrspülmittel.

Niemals einsetzen

Gummiabzieher und harte Reinigungsgeräte wie Schaber, Rasierklingen und Spachtel, Scheuermittel, Lösungsmittel oder Glasreiniger und Hochdruckreiniger.

9 Wartungs- und Inspektionsarbeiten

Wartungsintervalle sind nicht zwangsläufig eine feste zeitliche Größe. Erforderliche Wartung ist im Wesentlichen abhängig von Betriebsort und Nutzungsfrequenz der Toranlage. Als Mindestanforderung gilt, dass etwa alle 2000 Bewegungen oder einmal im Jahr eine allumfassende Wartung der Anlage vorgenommen wird.



Nur eine regelmäßige Wartung, Prüfung und Pflege gewährleistet eine lange Lebensdauer des Tores. Wird die Wartung/Prüfung nicht durchgeführt, vernachlässigt oder durch eine nicht sachkundige Person durchgeführt, kann der Hersteller nicht für Schäden und deren Folgen haftbar gemacht werden. Die Anzahl der jährlichen Wartungen richtet sich nach der Häufigkeit der Nutzung und des Einsatzortes. Wir empfehlen deshalb den Abschluss eines Wartungsvertrages.

Es wird dringend empfohlen, den Lieferanten der Anlage mit der Wartung und Prüfung zu betrauen. Er bietet die beste Gewähr, dass seine geschulten Fachkräfte aufgrund der genauen Kenntnis der Konstruktion und der zu erfüllenden Vorschriften eine ordnungsgemäße Prüfung durchführen.

Im weiteren Sinne ist unter Wartung auch zu verstehen, seitens des Betreibers einen möglicherweise täglichen Blick (abhängig von der Nutzungsfrequenz) auf Sicherheitsbereich, Laufwerke, Bänder, Treibriegel usw. zu werfen. Ein kurzes Betätigen der Sicherheitsleiste (von Hand), der Lichtschranke etc. könnte einen täglichen Kurzcheck abrunden.

9.1 Sicherheitsvorschriften bei der Wartung

Während Wartungs- und Inspektionsarbeiten muss die Anlage stromlos geschaltet (Hauptschalter, Schutzkontakt-Stecker, Hauptsicherungen) und gegen unbeabsichtigtes / unbefugtes Wiedereinschalten gesichert werden.



Nur zugelassene und geeignete Werkzeuge, Sonderwerkzeuge und andere Arbeitsmittel (z.B. Leitern) verwenden.

Nachfolgend wird außerdem allgemeingültig der Hinweis 'schmieren' verwendet: Wo/ob Öle oder Fette zum Einsatz kommen, ist im Einzelfall zu entscheiden. Nur zugelassene und geeignete Schmiermittel verwenden.

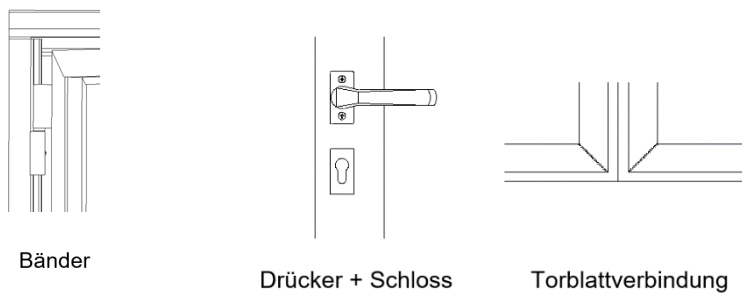
9.2 Überprüfung der Toranlage

Wie empfehlen Ihnen zur Protokollierung der Überprüfung das separate Prüfbuch zu verwenden: ON-ZP B 1205 Bbl.1 (2014-10-01)

Zu prüfen sind:

- Regelmäßig die ordnungsgemäße Funktion des Tores
- Folgende Teile auf Beschädigung, Verschleiß, Korrosion und auf sicheren Halt

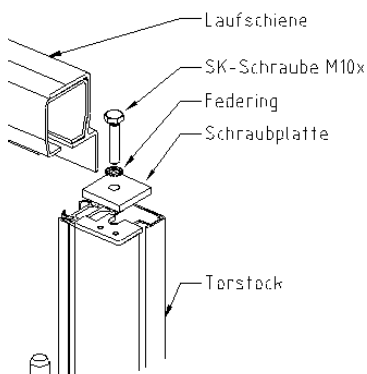
9.2.1 Torblatt und Torblattverbindung



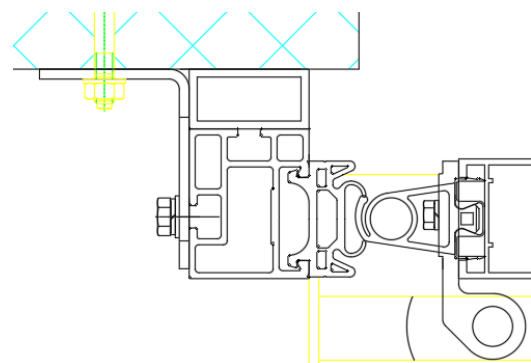
Die Bauteile sind auf Anzeichen von Verschleiß, Beschädigung, Deformation und Halt zu überprüfen.

- Bei erkennbarer Beschädigung den Austausch der Teile veranlassen
- Tor außer Betrieb setzen

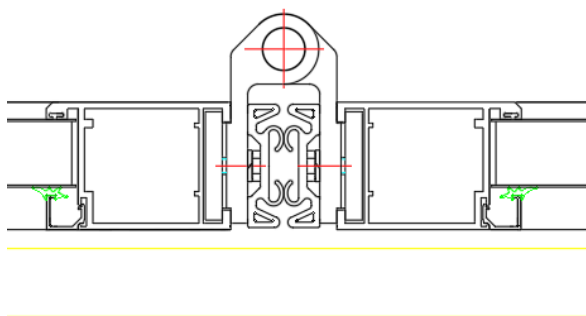
9.2.2 Torstock, Laufschiene und Dichtungen – Schemazeichnung



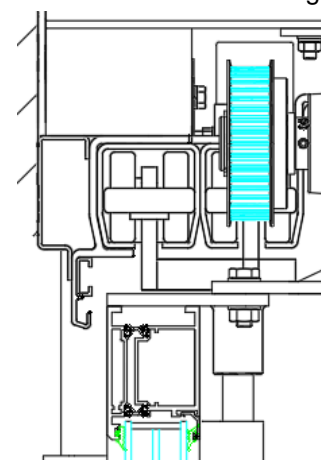
Laufschienverschraubung



Befestigung am Mauerwerk und Torstockdichtung



Flügeldichtung

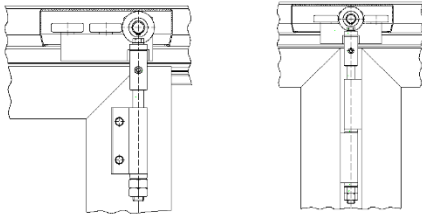


Laufschiene

Die Bauteile sind auf Anzeichen von Beschädigung, Deformation und sicheren Halt zu überprüfen.

- Bei erkennbarer Beschädigung den Austausch der Teile veranlassen
- Tor außer Betrieb setzen

9.2.3 Laufwerke



Laufrollen, Drucklager, Befestigung

Die Bauteile sind auf Anzeichen von Beschädigung, Deformation und sicheren Halt zu überprüfen.

- Bei erkennbarer Beschädigung den Austausch der Teile veranlassen
- Tor außer Betrieb setzen

9.3 Prüf- und Wartungsbericht

Prüf- und Wartungsbericht Nr. _____ Datum: _____

Schiebefaltore, hand- und kraftbetätigt nach EN 12604, EN 12453, EN 60335-1

Auftraggeber

Lieferadresse

Ansprechpartner

Telefonnummer

--	--

Identifikation Toranlage

Auftragsnummer	Position	Tortyp	Baujahr	händ.	elekt.	TM	SH	GV

TM...Totmann

SH...Selbsthaltung

GV...Gegenverkehr-Ampelsteuerung

Die sicherheitstechnischen Anforderungen für Schiebefaltore in hand- und kraftbetätigter Ausführung sind in den oben genannten Vorschriften festgelegt. Durch sachkundige Personen muss alle 2000 Bewegungen, jedoch mindestens einmal im Jahr, eine Prüfung der Toranlage vorgenommen werden. Zu

berücksichtigen sind obengenannte Normen und darüber hinaus Arbeitsschutz- und Unfallverhütungsvorschriften sowie die allgemein anerkannten Regeln der Technik. Verwiesen sei auch auf Montage-, Wartungs- und Bedienungsanleitungen sowie auf die spezifischen Sicherheitshinweise.

Hier vorliegende Auflistung zu prüfender Bauteile und Sachverhalte ist bei Bedarf um evtl. relevante Punkte unter der Rubrik 'Sonstiges' zu erweitern. Für besondere Ausführungen bedarf es ebenfalls entsprechender Erweiterungen.

	Nicht vorhanden	in Ordnung	nicht in Ordnung
1. Zustand/Funktion allgemein			
1.1 Allgemeinzustand (z.B.: Korrosion, Verschleiß, Beschädigung, Gängigkeit beweglicher Teile)	<input type="checkbox"/>	<input type="checkbox"/>	<input type="checkbox"/>
1.2 Sicherheitsbereich (z.B.: keine Lagerung von Gütern / Gegenstände in unmittelbarem Torbereich)	<input type="checkbox"/>	<input type="checkbox"/>	<input type="checkbox"/>
1.3 Gegenstände im unmittelbaren Torbereich frei machen	<input type="checkbox"/>	<input type="checkbox"/>	<input type="checkbox"/>
1.4 Torblatt vertikale Lage	<input type="checkbox"/>	<input type="checkbox"/>	<input type="checkbox"/>
1.5 Schrauben, Keile, etc. → Zustand und fester Sitz	<input type="checkbox"/>	<input type="checkbox"/>	<input type="checkbox"/>
1.6 Bänder schmieren	<input type="checkbox"/>	<input type="checkbox"/>	<input type="checkbox"/>
1.7 Schlupftür (z.B.: Funktion Schloss, Türschließer)	<input type="checkbox"/>	<input type="checkbox"/>	<input type="checkbox"/>
1.8 Typenschild	<input type="checkbox"/>	<input type="checkbox"/>	<input type="checkbox"/>
1.9 Sonstiges (Bauteil/Sachverhalt bitte genau beschreiben)			
_____	<input type="checkbox"/>	<input type="checkbox"/>	<input type="checkbox"/>
_____	<input type="checkbox"/>	<input type="checkbox"/>	<input type="checkbox"/>
_____	<input type="checkbox"/>	<input type="checkbox"/>	<input type="checkbox"/>
2. Komponenten Laufwerk und Bänder			
2.1 Laufrollen, Lager, Laufwerkskörper → Zustand und Befestigung	<input type="checkbox"/>	<input type="checkbox"/>	<input type="checkbox"/>
2.2 Bodenführungen → Zustand und Befestigung	<input type="checkbox"/>	<input type="checkbox"/>	<input type="checkbox"/>
2.3 Bänder, Drucklager → Zustand und Befestigung	<input type="checkbox"/>	<input type="checkbox"/>	<input type="checkbox"/>
2.4 Anschlagpuffer → Zustand und Befestigung	<input type="checkbox"/>	<input type="checkbox"/>	<input type="checkbox"/>
2.5 Sonstiges (Bauteil/Sachverhalt bitte genau beschreiben)			
_____	<input type="checkbox"/>	<input type="checkbox"/>	<input type="checkbox"/>
_____	<input type="checkbox"/>	<input type="checkbox"/>	<input type="checkbox"/>
_____	<input type="checkbox"/>	<input type="checkbox"/>	<input type="checkbox"/>

	Nicht vorhanden	in Ordnung	nicht in Ordnung
3. Abdichtungen			
3.1 Torstockdichtungen zwischen Flügel und Torstock → Zustand und Befestigung	<input type="checkbox"/>	<input type="checkbox"/>	<input type="checkbox"/>
3.2 Bodengummi → Zustand und Befestigung	<input type="checkbox"/>	<input type="checkbox"/>	<input type="checkbox"/>
3.3 Laufschiendichtung → Zustand und Befestigung	<input type="checkbox"/>	<input type="checkbox"/>	<input type="checkbox"/>
3.4 Sichtfenster/Rahmenfelder → Dichtzustand	<input type="checkbox"/>	<input type="checkbox"/>	<input type="checkbox"/>
3.5 Sonstiges (<i>Bauteil/Sachverhalt bitte genau beschreiben</i>)	<input type="checkbox"/>	<input type="checkbox"/>	<input type="checkbox"/>
_____	<input type="checkbox"/>	<input type="checkbox"/>	<input type="checkbox"/>
_____	<input type="checkbox"/>	<input type="checkbox"/>	<input type="checkbox"/>
_____	<input type="checkbox"/>	<input type="checkbox"/>	<input type="checkbox"/>
4. Torblatt / Beschlag			
4.1 Allgemeinzustand (<i>z.B.: div. Beschädigungen der Flügel</i>)	<input type="checkbox"/>	<input type="checkbox"/>	<input type="checkbox"/>
4.2 Drücker, Zylinder, Schloss → Zustand und Befestigung	<input type="checkbox"/>	<input type="checkbox"/>	<input type="checkbox"/>
4.3 Sonstiges (<i>Bauteil/Sachverhalt bitte genau beschreiben</i>)	<input type="checkbox"/>	<input type="checkbox"/>	<input type="checkbox"/>
_____	<input type="checkbox"/>	<input type="checkbox"/>	<input type="checkbox"/>
_____	<input type="checkbox"/>	<input type="checkbox"/>	<input type="checkbox"/>
_____	<input type="checkbox"/>	<input type="checkbox"/>	<input type="checkbox"/>
5. Torstock			
5.1 Befestigung seitlicher Torstock → fester Sitz	<input type="checkbox"/>	<input type="checkbox"/>	<input type="checkbox"/>
5.2 Befestigung Laufschiene → fester Sitz	<input type="checkbox"/>	<input type="checkbox"/>	<input type="checkbox"/>
5.3 Torkonstruktion/Montagerahmen: Solide Befestigung von Montagerahmen zum Gebäude und von Torkonstruktion zum Montagerahmen sicherstellen	<input type="checkbox"/>	<input type="checkbox"/>	<input type="checkbox"/>
5.4 Sonstiges (<i>Bauteil/Sachverhalt bitte genau beschreiben</i>)	<input type="checkbox"/>	<input type="checkbox"/>	<input type="checkbox"/>
_____	<input type="checkbox"/>	<input type="checkbox"/>	<input type="checkbox"/>
_____	<input type="checkbox"/>	<input type="checkbox"/>	<input type="checkbox"/>
_____	<input type="checkbox"/>	<input type="checkbox"/>	<input type="checkbox"/>

	Nicht vorhanden	in Ordnung	nicht in Ordnung
6. Elektroantrieb / Steuerung / Sicherheitseinrichtungen			
Für Pkt. 6.1, 6.2, 6.3 Toranlage stromlos schalten (Hauptschalter auf 0 stellen oder CEE Stecker ausstecken und gegen unbeabsichtigtes / unbefugtes Wiedereinschalten sichern.			
6.1 Elektroantrieb → Befestigung und Funktion Gesonderte Anweisung durchführen	<input type="checkbox"/>	<input type="checkbox"/>	<input type="checkbox"/>
6.2 Aus/Einkuppelfunktion, Zustand, Funktion und Leichtgängigkeit des Tores	<input type="checkbox"/>	<input type="checkbox"/>	<input type="checkbox"/>
6.3 Kabel/Leitungen → Zustand und Verlegung Bei Bedarf austauschen, Befestigung auf Wand oder Torblatt sichern	<input type="checkbox"/>	<input type="checkbox"/>	<input type="checkbox"/>
6.4 Befehlsgeräte → Zustand und Funktion	<input type="checkbox"/>	<input type="checkbox"/>	<input type="checkbox"/>
6.5 Endschalter Tor „offen“ Funktion Richtige abschaltpunkte feststellen, bei Bedarf justieren	<input type="checkbox"/>	<input type="checkbox"/>	<input type="checkbox"/>
6.6 Endschalter Tor „geschlossen“ Funktion Richtige Abschaltpunkte festlegen, bei Bedarf justieren	<input type="checkbox"/>	<input type="checkbox"/>	<input type="checkbox"/>
6.7 Sicherheitsleiste, systembedingter, nicht überwachter unterer Bereich kleiner 30 mm	<input type="checkbox"/>	<input type="checkbox"/>	<input type="checkbox"/>
6.8 Sicherheitsleiste, Funktion und erforderlicher geringer Abschaltweg/ -druck	<input type="checkbox"/>	<input type="checkbox"/>	<input type="checkbox"/>
6.9 Sonstiges (<i>Bauteil/Sachverhalt bitte genau beschreiben</i>)	<input type="checkbox"/>	<input type="checkbox"/>	<input type="checkbox"/>
_____	<input type="checkbox"/>	<input type="checkbox"/>	<input type="checkbox"/>
_____	<input type="checkbox"/>	<input type="checkbox"/>	<input type="checkbox"/>
_____	<input type="checkbox"/>	<input type="checkbox"/>	<input type="checkbox"/>

7. Ersatz bei Beschädigung



Wegen besonderer Wichtigkeit sei auch an dieser Stelle darauf verwiesen, dass folgend aufgeführte Bauteile im Fall von Beschädigung oder beeinträchtigter Funktion nicht repariert werden dürfen. Es muss ein Austausch erfolgen und das Tor muss außer Betrieb sein.

Das sind: Bänder, Laufwerke, Laufwerksbefestigungen, Laufschiene

8. Betreiben der Toranlage

- 8.1 Toranlage kann betrieben werden (Wartungsintervalle beachten)
- 8.2 Toranlage darf unter besonderer Vorsicht max. bis zum _____
im augenblicklichen Zustand weiter betrieben werden (*Reparatur erfolgt*)
- 8.3 Toranlage darf vor erfolgter Instandsetzung nicht betrieben werden

9. Beschreibung der Mängel

Alle als „nicht in Ordnung“ befundenen Positionen mit der zugehörigen Nummer eindeutig identifiziert anführen, Mängel beschreiben und begründen. Falls erforderlich, bitte separates Blatt anfügen.

	Prüfer	Betreiber der Anlage
Ort	<hr/>	<hr/>
Datum	<hr/>	<hr/>
Name	<hr/>	<hr/>
Unterschrift	<hr/>	<hr/>

Erledigungsvermerk:

Mängel beseitigt, Toranlage betriebsbereit

Ort	<hr/>
Datum	<hr/>
Name	<hr/>
Unterschrift	<hr/>

10 Störungen und Instandsetzung

Das Ziel dieses Kapitels ist es, das verantwortliche Fachpersonal bei der Störungssuche und der Wiederherstellung des Soll-Zustandes anzuleiten.

Störungshinweise sollen den Bediener der Anlage zunächst auf einen nicht-ordnungsmäßigen Zustand der Anlage aufmerksam machen.

Der verantwortliche Betreiber der Anlage hat Sorge zu tragen, dass der Soll-Zustand der Anlage schnellstmöglich wiederhergestellt ist. Er hat zu veranlassen, dass:

- die Störungsursache erkannt und beurteilt wird
- Störungen von kompetentem Personal behoben werden

10.1 Erläuterung der Begriffe

10.1.1 Störung

Eine Störung ist ein nicht-ordnungsgemäßer Zustand der Anlage und ist schnellstmöglich zu beheben. Der Betreiber der Anlage hat für die Behebung von Störungen Sorge zu tragen.

10.1.2 Instandsetzung/ Reparatur

Eine Instandsetzung/Reparatur ist die Wiederherstellung des Soll-Zustandes einer Anlage. Der Betreiber hat für die Durchführung einer Störungsbehebung bzw. der Instandsetzung Sorge zu tragen.

10.2 Störungen und deren Beseitigung

Folgende Störungen können durch eingewiesenes Bedienpersonal behoben werden:

- Entfernen von Verunreinigungen am Boden
- Entfernen von Hindernissen zwischen den Schließkanten

Alle weiteren Störungen sind ausschließlich durch autorisiertes Servicepersonal zu beheben. Wenden Sie sich in diesen Fällen an den Hersteller, siehe hierzu die auf der letzten Seite angeführte *Kundendienstadresse*.

11 Abbau und Entsorgung



Wenn Sie das Tor abbauen möchten, nehmen Sie bitte mit dem Hersteller Kontakt auf, siehe *die unten angeführte Kundendienst-Adresse*.

Hinweis Die Abbildungen in diesem Dokument können sich je nach Typ und Ausführung vom gelieferten Modell unterscheiden.

Hinweis Die Betriebsanleitung bezieht sich auf die Standardausführung eines Schiebefalttores mit Power Antrieb. Bei individuellen Anforderungen kann es zu geringfügigen Abweichungen hinsichtlich der Ausführung und Bedienung kommen.

Kundendienst-Adresse

Schneider Torsysteme Gesellschaft m. b. H.

Kalzitstraße 1, 4611 Buchkirchen, Austria

Tel.: +43/7243/54588-0

E-Mail: office@schneider.co.at

Web: <https://www.schneider.co.at>

EG-Konformitätserklärung

(im Sinne der Maschinen-Richtlinie 2006/42/EG, Anhang II A)

Hersteller

Schneider Torsysteme Gesellschaft m. b. H.
Kalzitstraße 1
A-4611 Buchkirchen

Hiermit erklären wir, dass das nachstehende Produkt der Baureihe BR 600

- Schiebefalttor AL602SF, AL603SF, ST602SF

aufgrund seiner Konzeption und Bauart sowie in der von uns in Verkehr gebrachten Ausführung den einschlägigen grundlegenden Sicherheits- und Gesundheitsanforderungen der nachfolgenden Richtlinien/Bestimmungen entspricht:

Richtlinie 2006/42/EG über Maschinen

Bauproduktenverordnung (EU) Nr. 305/2011

Richtlinie 2014/30/EU über die elektromagnetische Verträglichkeit

Angewandte harmonisierte Normen:

EN 13241:2003+A2:2016 Tore – Produktnorm, Leistungseigenschaften

EN 60335-1:2012 Sicherheit elektrischer Geräte für den Hausgebrauch und ähnliche Zwecke – Allgemeine Anforderungen

EN 60335-2-103:2015 Sicherheit elektrischer Geräte für den Hausgebrauch und ähnliche Zwecke – Besondere Anforderungen für Antriebe für Tore, Türen und Fenster

Angewandte sonstige technische Normen und Spezifikationen:

EN 12453:2017 Tore - Nutzungssicherheit kraftbetätigter Tore - Anforderungen und Prüfverfahren

EN 12604:2017 Tore - Mechanische Aspekte - Anforderungen und Prüfverfahren

Die Erklärung gilt nur, wenn die Montage unter Einhaltung aller Punkte der Montageanleitung des Herstellers durchgeführt sowie die endgültige Sicherheit durch den Montageleiter festgestellt wurde. Die Gültigkeit erlischt, wenn durch den Betreiber oder Dritte Änderungen an der Anlage vorgenommen werden.

Dokumentationsbevollmächtigter: Bernhard Pichler

Buchkirchen, den 03.04.2019

SCHNEIDER
Torsysteme Gesellschaft m.b.H.
A-4611 Buchkirchen, Kalzitstraße 1
Tel. 07243 / 54588 Fax 07243 / 54588-6
Martin Schneider; Geschäftsführer