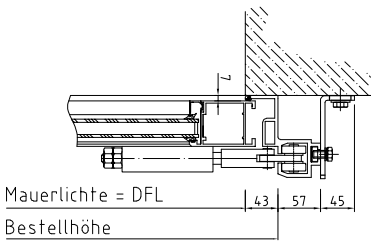
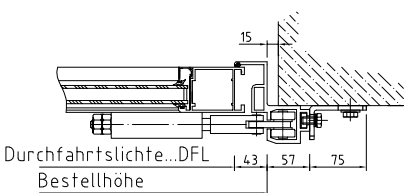


a) Vor bzw. hinter der Leibung VL/HL

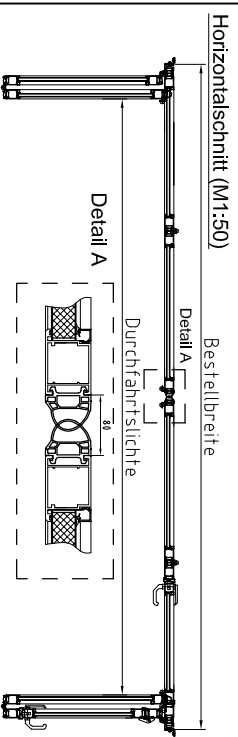
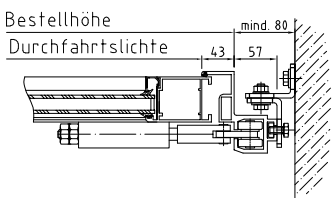


Montagesituationen im Sturz (M1:10)

b) Eckleibung EL

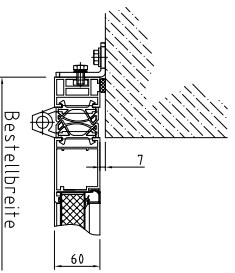


c) In der Leibung IL

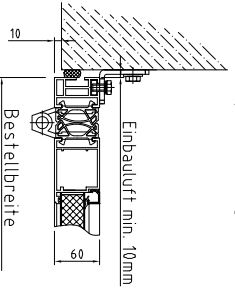


Montagesituationen (M1:10)

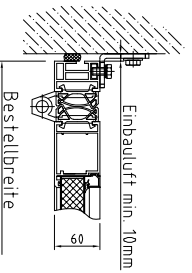
a) Vor bzw. hinter der Leibung VL/HL



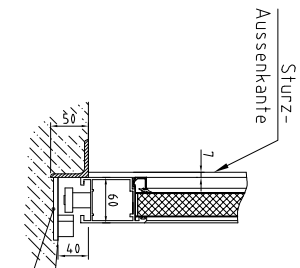
b) Eckleibung EL



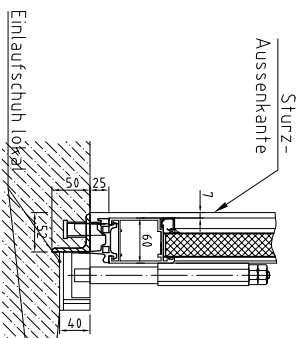
c) In der Leibung IL



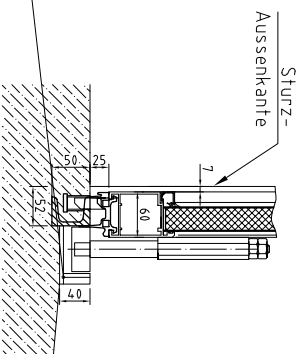
Bodendetails (M1:10)
a) Schwelle L50



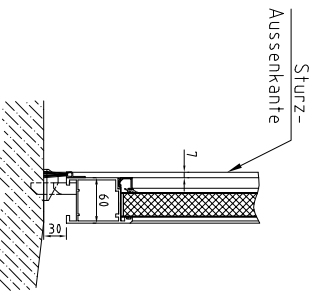
b) Schwelle L50D



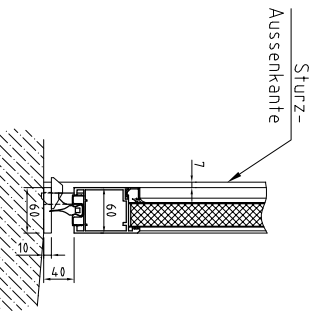
c) Schwelle U50D



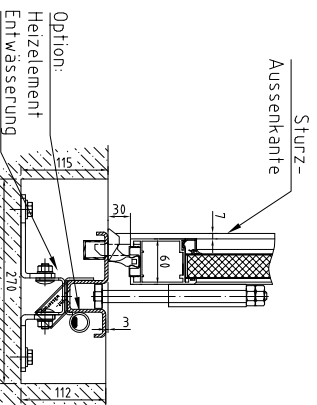
d) Schwellenlos
Riegelschlag RA



e) Flachstahlschwelle S10D



f) Bodenführung
BF-Iglt NPRO



Einbauzeichnung
AL601F2.0

SCHNEIDER - Torsysteme GmbH,

A-4671 Buchkirchen, Kalzstraße 1

Dateiname: SCH_EINBAU-ZUG_FALTTOR AL601F 2.0_2023-06_DE_EN

30.05.2023

SCHNEIDER
Torsysteme