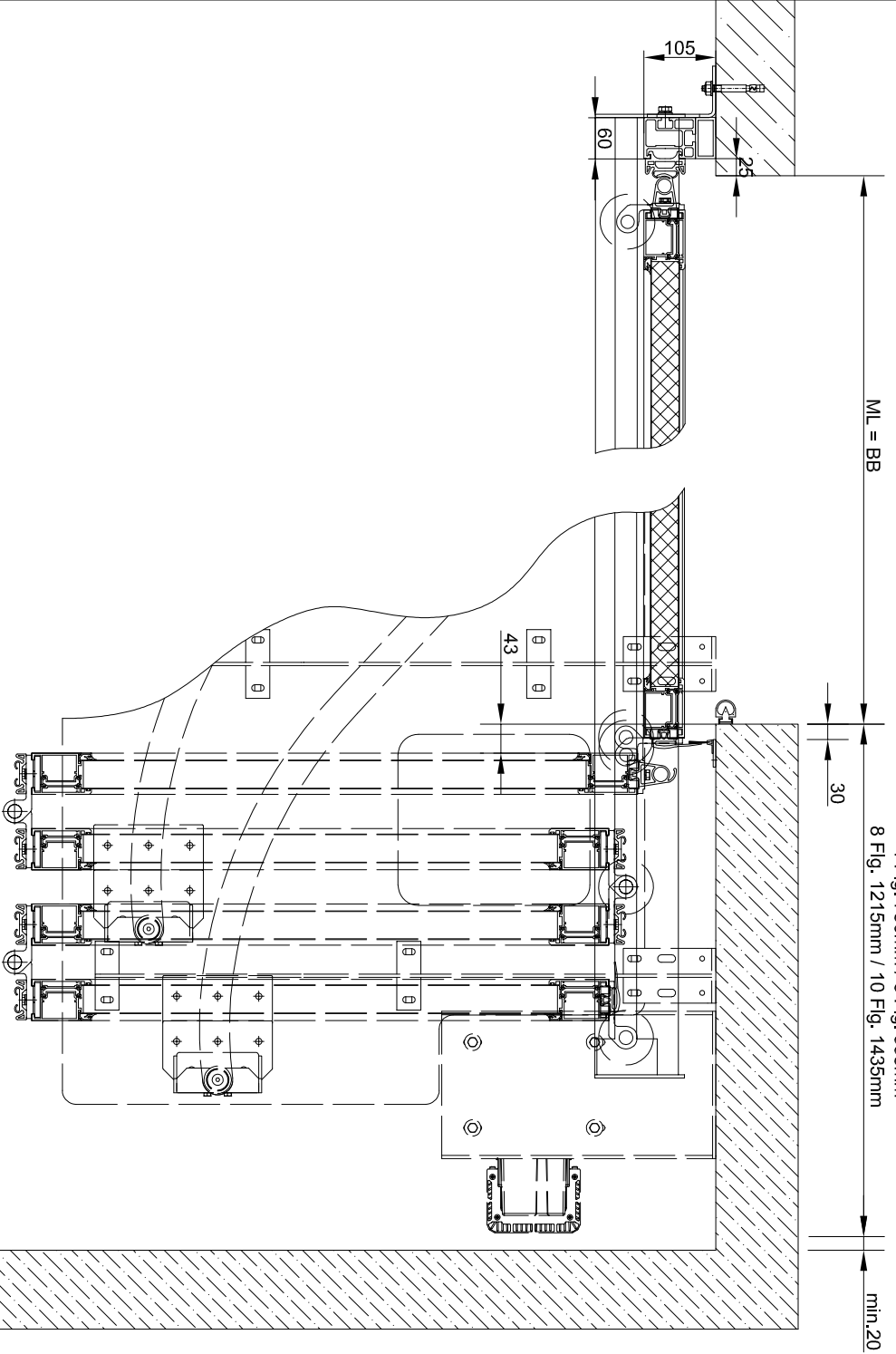


Horizontalschnitt (M1:10)

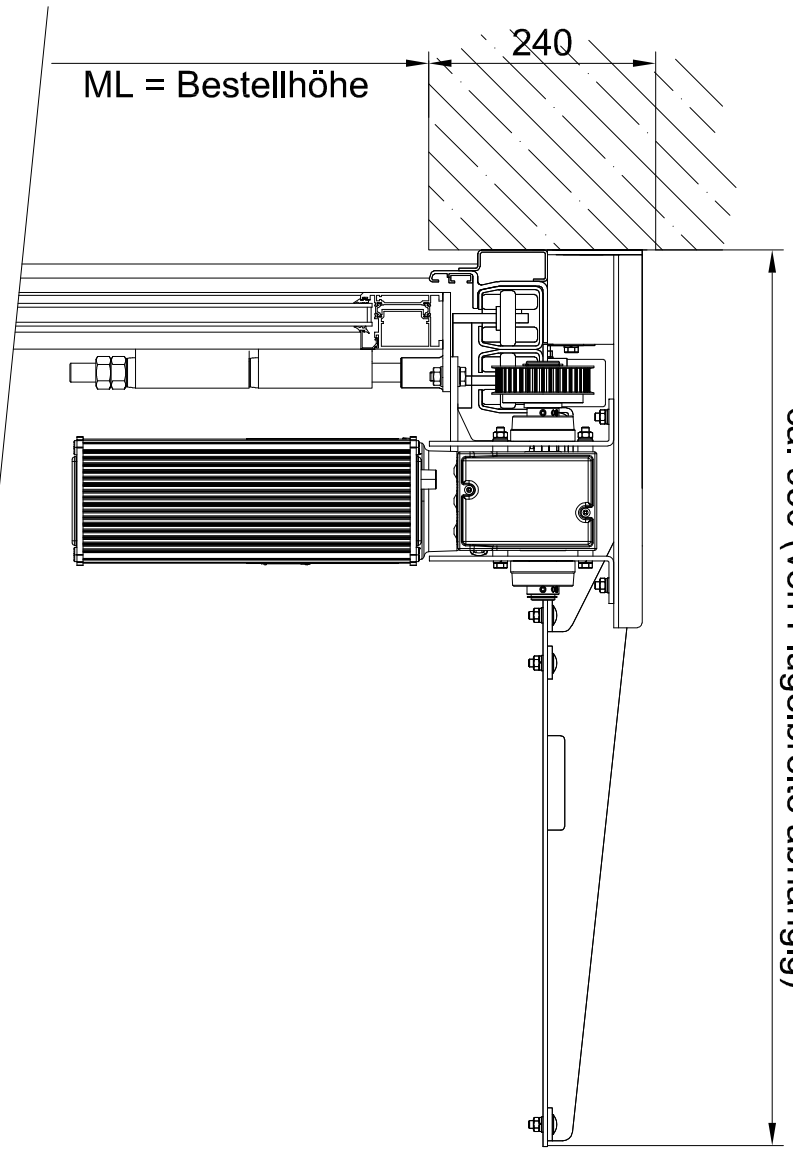
ML = BB

4 Fig. 750mm / 6 Fig. 995mm
8 Fig. 1215mm / 10 Fig. 1435mm



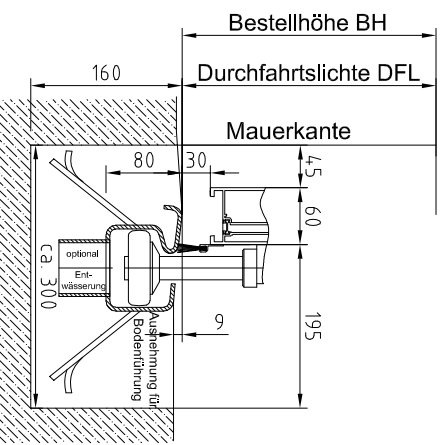
Montagesituationen im Sturz (M1:8) - Detail A

ca. 950 (von Flügelbreite abhängig)

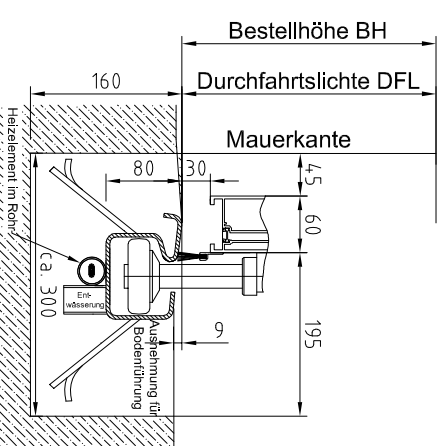


Bodendetails (M1:8) - Detail B

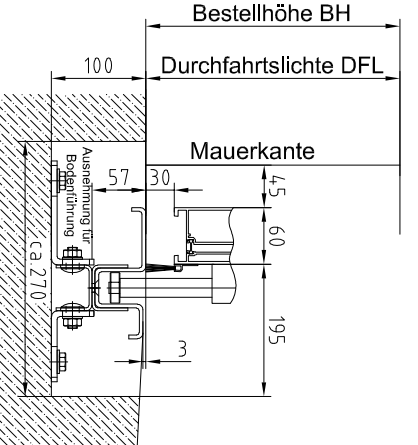
a) Bodenführung BF



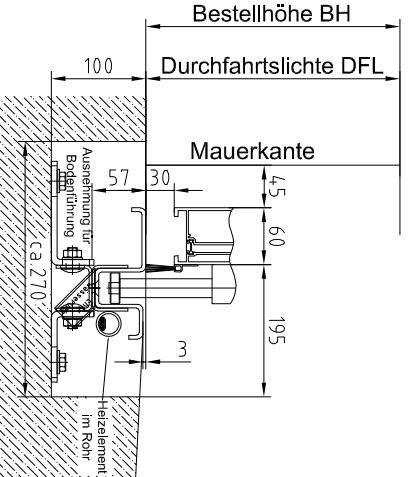
b) Bodenführung beheizt BF bhz.



c) Bodenführung BF-light NIRO



d) Bodenführung beheizt BF-light NIRO bhz.



Architektenblatt
AL603SF

SCHNEIDER - Torsysteme GmbH, A-6111 Buchkirch, Kaltsbrunn 1

Melanie Guggenberger
26.11.2019

Detaillname: SCH_ARCHITECTENBLATT_AL603SF_2019_11

SCHNEIDER Torsysteme