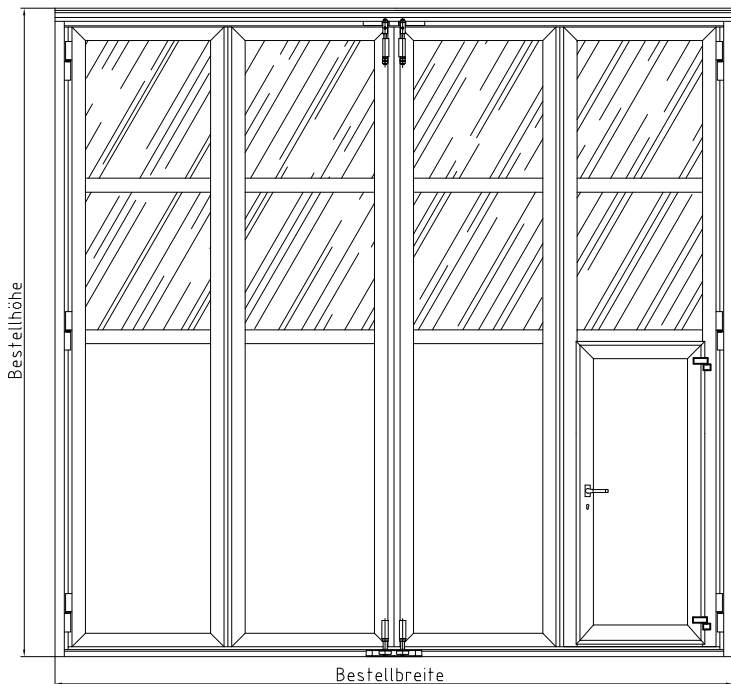
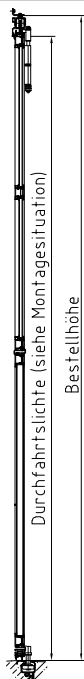


Außenansicht (M1:50)

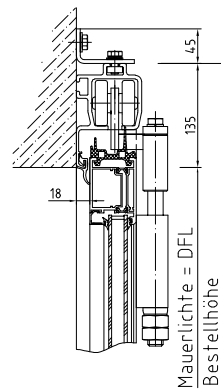


Vertikalschnitt (M1:50)

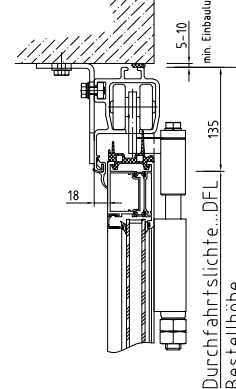


Montagesituationen im Sturz (M1:10)

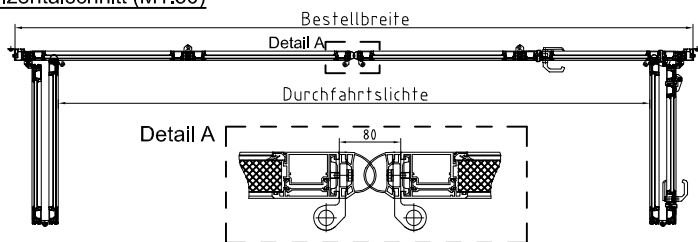
a) Vor bzw. hinter der Leibung VL/HL



b) In der Leibung IL

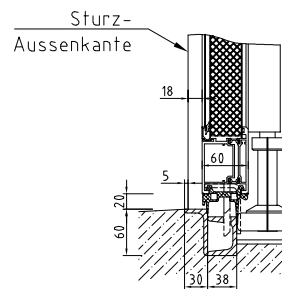


Horizontalschnitt (M1:50)

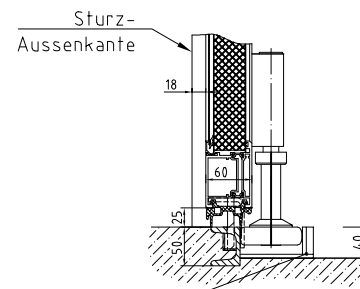


Bodendetails (M1:10)

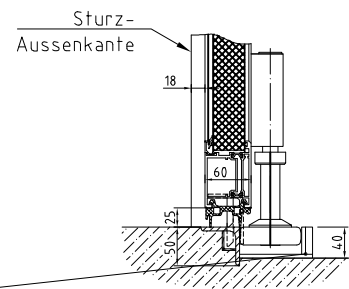
a) Schwelle DA



b) Schwelle U50D

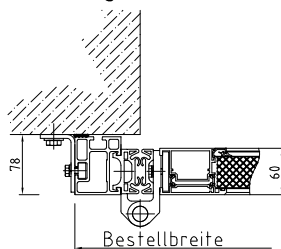


c) Schwelle L50D

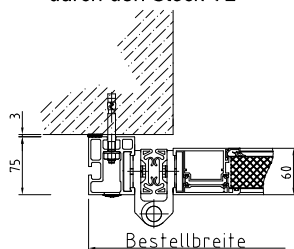


Montagesituationen (M1:10)

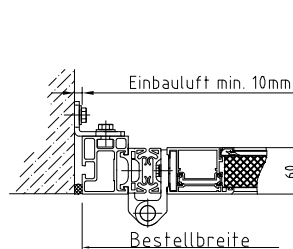
a) Vor bzw. hinter der Leibung VL/HL



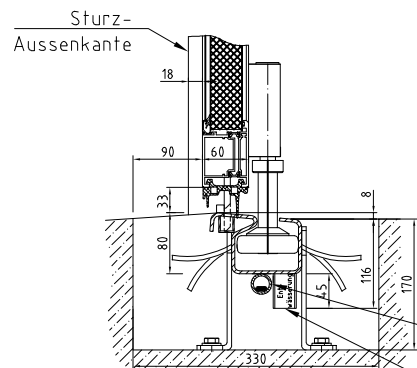
b) Vor der Leibung durch den Stock VL



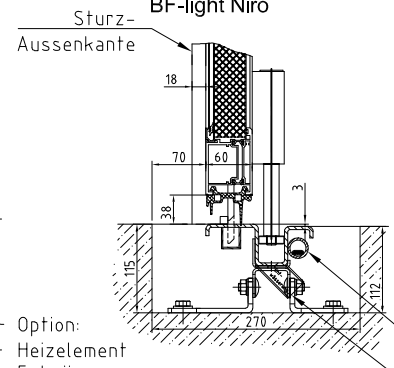
c) In der Leibung IL



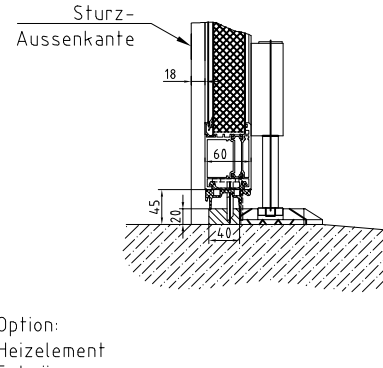
d) Bodenführung BF



e) Bodenführung BF-light Niro



f) Flachstahlschwelle S20D



Einbauzeichnung
AL603F