

**DOCK**  
P R O D U C T S

**ster**til®

STERTIL VERLADETECHNIK-PROGRAMM

# ENTWURF EINER VERLADESTATION



**STERTIL**  
SUPERIOR SOLUTIONS

# Superior Solutions

Stertil Dock Products liefert weltweit Qualität und fortschrittliche Lösungen im Bereich Verladetechnik. Dazu gehört auch optimaler Service durch starke lokale Partner. Diese überragenden Lösungen werden von einem aus spezialisierten Experten mit umfassendem Know-how bestehenden Team konzipiert, entwickelt und implementiert. Dank ihrer qualitativen Mitarbeiter, seiner komplett im eigenen Haus stattfindenden Produktion und ihrer internationalen Organisation. Stertil Dock Products ist ein globaler Trendsetter im Bereich der Verladetechnik.



## Die Verladestation ist der logistische Engpass des Industriegebäudes

Die Verladestation ist der Schlüssel für den Erfolg der Logistikkette. Daher sind viele Punkte beim Entwurf einer sicheren und effizienten Verladestation zu beachten. Diese Broschüre wird Sie dabei unterstützen, nicht nur die heikelsten Probleme zu lösen, sondern auch unerwartete interne und externe Faktoren zu bewältigen, die Probleme beim Transport

von Gütern verursachen können. In den einzelnen Kapiteln werden verschiedene Kernfragen und Faktoren erörtert und erläutert. Aufgrund der unterschiedlichen Umstände und Umgebungen, in denen die Verladetechnik eingesetzt wird, ist es nicht möglich, jede Verladesituation darzustellen. Sollten Sie bestimmte Informationen vermissen oder eine ausführlichere Erläuterung wünschen, können Sie sich mit uns in Verbindung setzen. Gerne vereinbaren wir einen Termin mit Ihnen und lassen Ihnen alle Unterstützung zuteilwerden, die Sie benötigen.

# DIE VERLADETECHNIK

ist Anfangs- und Endpunkt  
der Logistik



## Inhaltsverzeichnis

1.	Anzahl der Verladestationen	4	10.	Weitere Produkte im Bereich	
2.	Das Gelände	6		der Verladestellen:	40
3.	Die vertiefte Ladezone	8	A.	Vertiefte Ladezonenkonstruktionen	41
4.	Die Verladerrampe	10	B.	Rampenpuffer	42
5.	Die Überladebrücke	18	C.	Ladeleuchten	43
6.	Die Torabdichtung	24	D.	Verladebleche	43
7.	Das Sektionaltor	34	E.	Radzwinger	44
8.	Innerbetriebliche Transportmittel	36	F.	LKW-Blockiersystem	44
9.	Sicherheitsnorm EN 1398	38	G.	Verladeschleusen	45

# 1.0

## DIE ANZAHL DER VERLADESTATIONEN

Beim Bestimmen der erforderlichen Anzahl der Verladestationen empfehlen wir eine Reihe von Faktoren in Betracht zu ziehen, die Einfluss auf Ihre jetzigen und zukünftigen Geschäftspläne haben könnten.

### Verkehrsplan

Hierbei sollten Sie bedenken wie viele LKW's gleichzeitig be- und entladen werden sollen. Häufig fallen die geschäftigsten Zeiten bei Güterumschlagsbetrieben in die frühen Morgenstunden oder abends. Hier muss natürlich ein Gleichgewicht geschaffen werden, damit genügend Verladestationen zur Verfügung stehen um die Spitzenzeiten abzufangen, jedoch ohne dass dabei den restlichen Tag viele Stationen ungenutzt bleiben.

### Warenabfertigung

Ein anderer zu bedenkender Faktor ist die Art und Weise des Umschlags der verschiedenen Waren. Falls Bearbeitungstätigkeiten wie Sortieren, Packen oder Kennzeichnen innerhalb des Lagers ausgeführt werden müssen, ist es ratsam, über eine ausreichende Anzahl an Verladestationen zu verfügen, um unnötig lange innerbetriebliche Transportwege zu vermeiden. Daher ist es sinnvoll, Verladestationen möglichst nah an den Bereichen zu platzieren, wo eine Bearbeitung vor Ort erfolgt.

### Wareneingang und Versand

Viele Unternehmen stützen sich für die Warenannahme und den Warenversand auf getrennte Verladestationen. In vielen Fällen werden die Verladestationen an verschiedenen Gebäudeseiten gebaut um einen störungsfreien Ablauf bei dem Wareneingang bzw. bei deren Versand zu ermöglichen. Dieses Szenario muss ebenfalls bedacht werden, wenn über die Anzahl der erforderlichen Verladestationen entschieden wird.



Bestimmen Sie sorgfältig die Zahl der Be- und Entladestationen





# 2.0

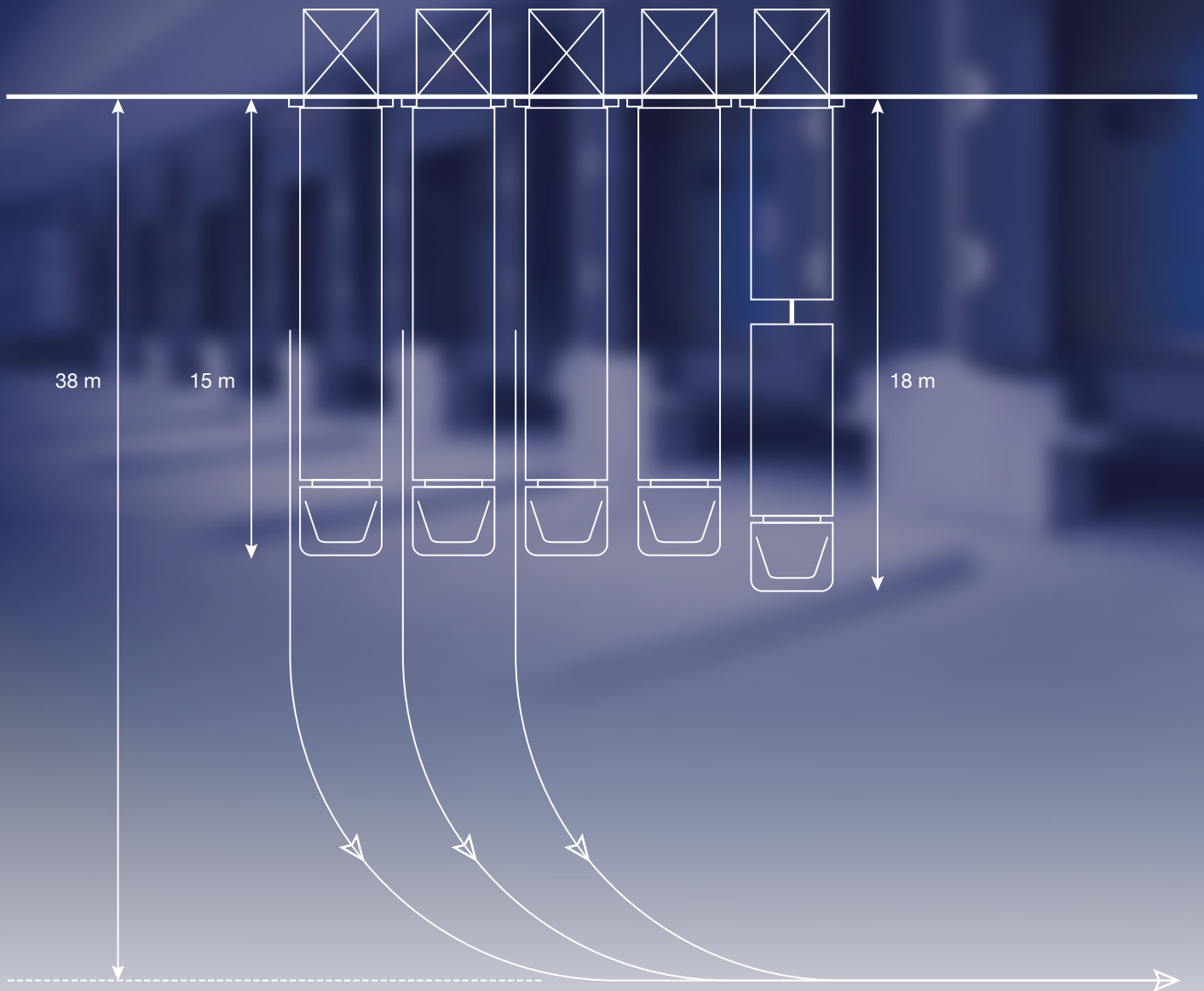
## DAS GELÄNDE


Sobald die LKW's das Betriebsgelände erreicht haben, müssen Engstellen vermieden werden, damit diese reibungslos zu den Verladestationen weiterfahren können. Die Zufahrtswege müssen so entworfen werden, dass die LKW's schnell, sicher und mit minimalen Rangiermanövern fahren können. Ein effizientes Verkehrsmanagement einschließlich einer strengen Überwachung der Bewegungsrichtung der LKW's trägt ebenfalls zu einer sicheren und reibungslosen Fahrzeugbewegung bei. Zum Beispiel erleichtert ein System entgegen dem Uhrzeigersinn (in linksfahrenden Ländern im Uhrzeigersinn) um das Gebäude herum, den Fahrern die Arbeit. Dieses System sorgt außerdem dafür, dass der Fahrer beim rückwärts Einfahren keinen toten Winkel hat. Beim Entwurf einer Verladestation müssen die unterschiedlichen Abmessungen der LKW's berücksichtigt werden. Die Gesamtlänge eines LKW's mit Anhänger von 18 Metern ist in beinahe ganz Europa erlaubt. Wenn keine genauen Informationen über die LKW-Abmessungen vorliegen, sollten Sie von den maximal erlaubten Abmessungen ausgehen.

Der Park- und Rangierbereich vor der Rampe muss mindestens zweimal so lang sein, wie der größte zu erwartende LKW zuzüglich zwei Meter; so benötigt beispielsweise ein 18 Meter langer LKW einen Platz von 38 Metern. Ferner sollte der Mindestabstand zwischen LKW und dem Seitenrand der Rampe 1,4 Meter betragen.

Die Fahrbahndecke kann in Beton, Asphalt, Betonplatten oder Klinkerpflasterung ausgeführt werden. Beton ist zwar eine kostspielige Lösung, aber es entsteht auch kein Schaden durch das Gewicht der Fahrzeuge und Anhänger. Beton eignet sich auch ausgezeichnet zum Montieren von Radzwingern. Es wurden jedoch auch gute Ergebnisse beim Einsatz von Fahrplatten aus Beton erzielt, vorausgesetzt, diese werden auf einem gut stabilisierten Untergrund ausgelegt. Beim Entwurf der Verladestation sollten Sie Türen für das Personal vorsehen, sodass die LKW-Fahrer das Lagerhaus einfach und sicher betreten können.

Im Winter müssen Schnee und Eis zügig vom Park- und Rangierplatz entfernt werden, um die Unfallgefahr zu verringern. Das Bereithalten einer ausreichenden Menge an Streusalz ist ebenso ratsam wie die Erwägung einer Bodenheizung der Station. Es stehen viele verschiedene Systeme zur Verfügung und dank technischer Fortschritte kann es sich hierbei auch um eine effektive und kosteneffiziente Lösung handeln.



 Sorgen Sie dafür, dass genügend Platz zur Verfügung steht, um das Fahrzeug anzudocken

# 3.0 DIE VERTIEFTE VERLADEZONE

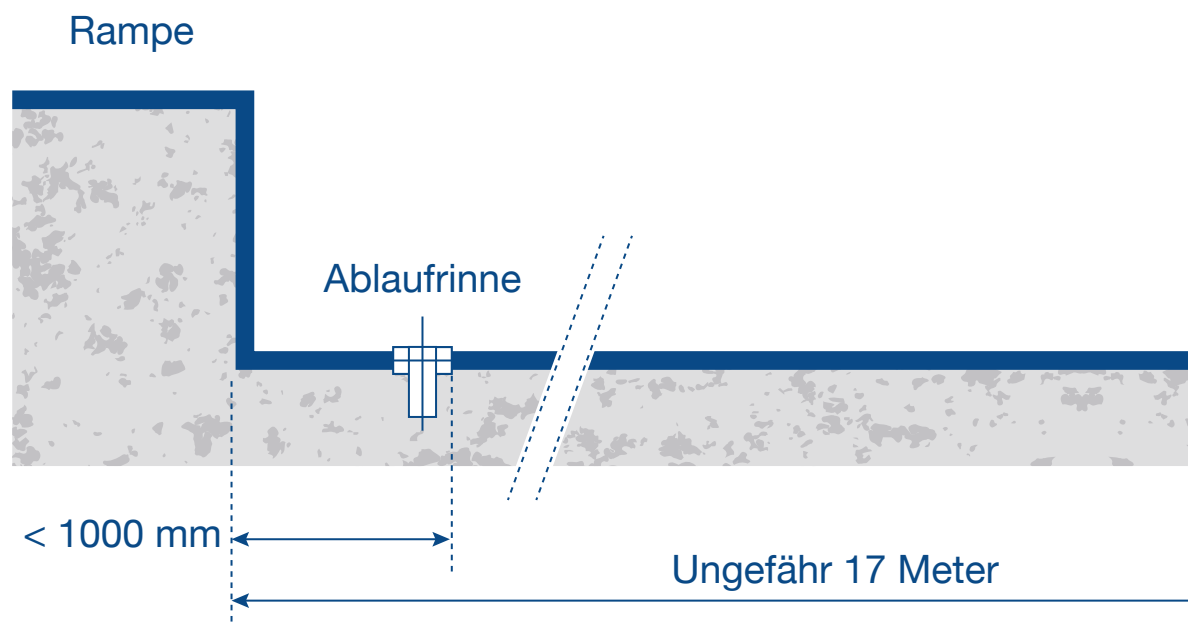
Um den Höhenunterschied zwischen dem Lagerhallenboden und der LKW-Ladefläche anzugleichen, gibt es zwei Möglichkeiten:

- den Lagerhallenboden bis zur LKW-Ladefläche anzuheben
- eine vertiefte Verladezone vorzusehen

Je nach Bodenbeschaffenheit oder Grundwasserspiegel kann das Anlegen einer vertieften Ladezone ungünstiger sein. Die Steigung kann ebenfalls Probleme verursachen, denn wenn ein LKW beim Be- oder Entladen nicht waagrecht steht, kann es zu folgenden Problemen kommen:

- Die Ladung auf Rollen kann beim Öffnen der Türen des LKW's herausfallen
- Das Be- und Entladen wird erschwert
- Internes Umschlaggerät wird schwerer belastet
- Regenwasser läuft vom Dach des LKW's ins Gebäude
- Erhöhte Abnutzung der Rampenpuffer
- Schäden an der Fassade oder am Sektionaltor

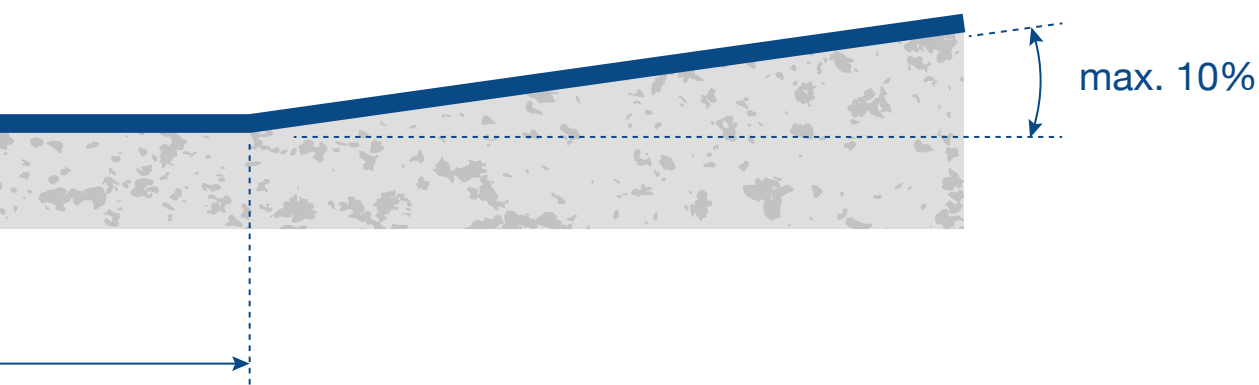
## Entwurf einer vertieften Verladezone





Um das Problem zu lösen, können Sie abhängig vom Boden und Fuhrpark eine horizontale Andockzone von 16-18 Metern direkt vor der Rampe anlegen bevor die Ansteigung zum Straßenniveau beginnt. Um Regenwasser ablaufen zu lassen, ist eine Abflussrinne erforderlich. In dieser Situation steht der LKW horizontal, sodass das Be- und Entladen einfach und reibungslos abläuft. Der Höhenunterschied zwischen der Andockzone und der Straße sollte durch ein Gefälle von maximal 10 % überbrückt werden. Wenn diese Neigung mehr als 10 % beträgt, kann dies zu Problemen führen, wenn LKW's ein- und ausfahren. Unter extremen Bedingungen können LKW und Anhänger einander berühren.

Eine vertiefte Verladezone ist flach und steigt mit maximal 10 % zur Straße hin



# 4.0

## DIE RAMPE



Als Ziel ist der geringste Höhenunterschied zwischen der durchschnittlichen Höhe der LKW-Ladefläche und der Rampe anzustreben

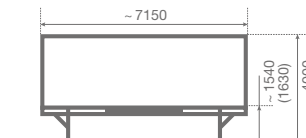
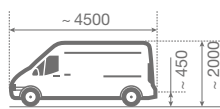
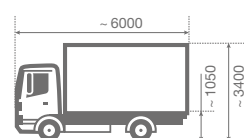
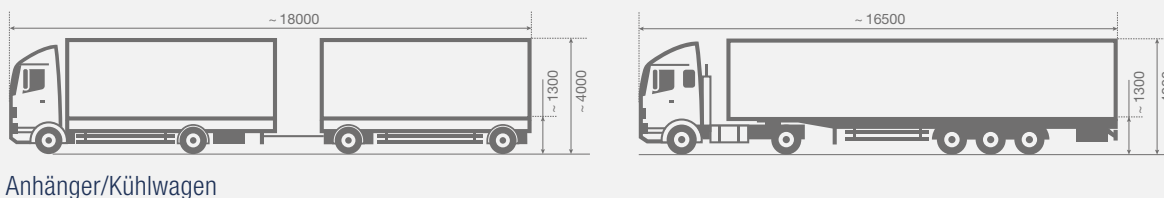
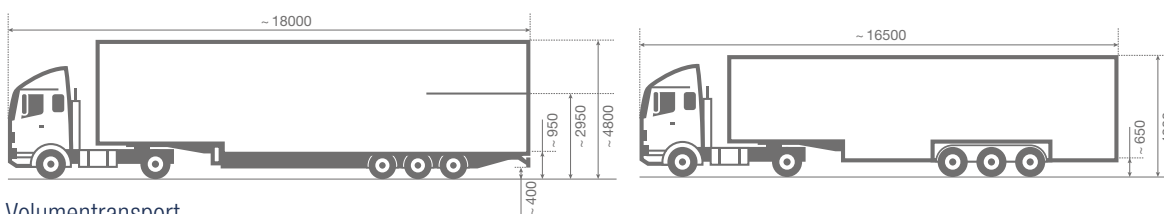
## Die Verladerampe

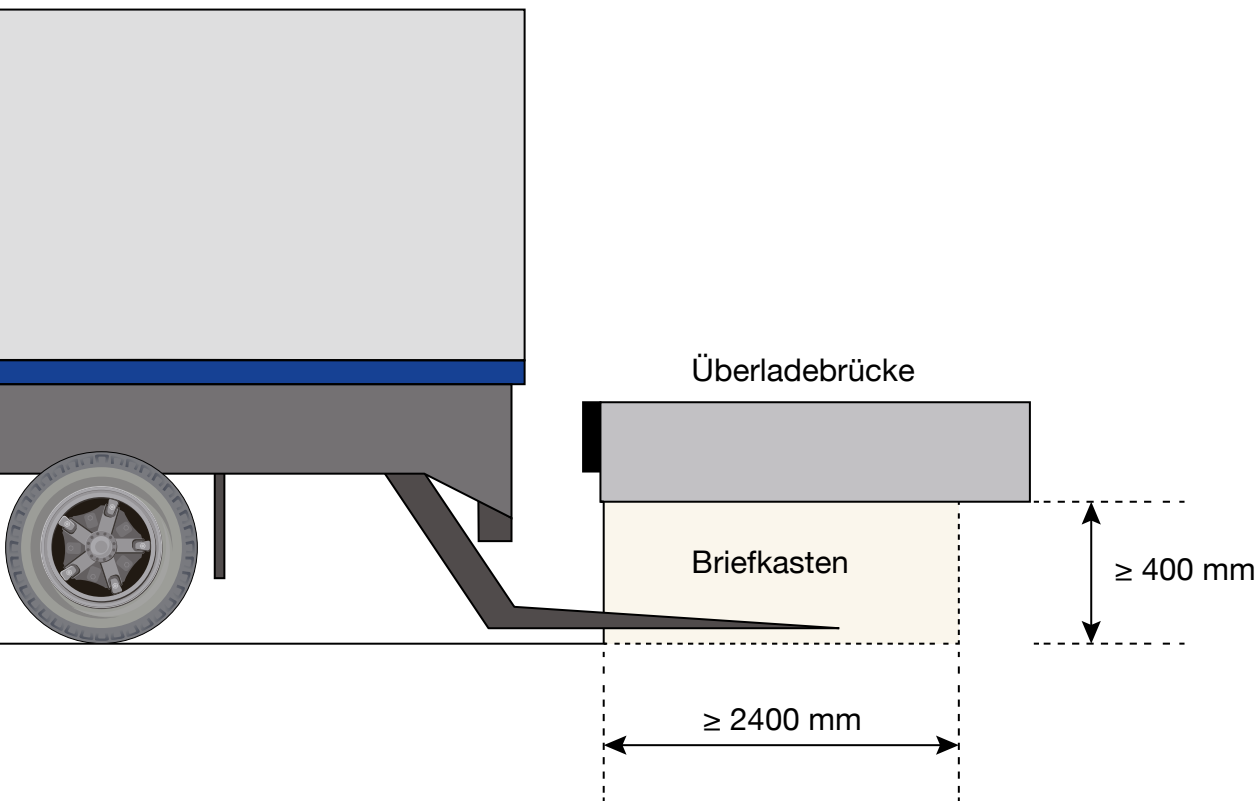
Es gibt viele verschiedenen LKW-Typen und Abmessungen, daher werden wahrscheinlich LKW's mit unterschiedlich hohen Ladeflächenhöhen an derselben Rampe abgefertigt. Spezielle LKW's, wie z. B. Kühlwagen, sind durch des isolierten Bodens höher, wenn sie auf ein Standard-Chassis gebaut sind. Um die durchschnittliche Ladeflächenhöhe der LKW's zu bestimmen, müssen Sie den niedrigsten beladenen LKW und den höchsten unbeladenen LKW berücksichtigen. Es ist jedoch empfehlenswert, LKW's mit extrem niedriger oder hoher Ladefläche, die nur selten andocken bei der Berechnung der durchschnittlichen Ladeflächenhöhe außer achtzulassen.

Um diesen speziellen LKW's Rechnung zu tragen, können Sie in Erwägung ziehen, diesen bestimmte Rampen zuzuweisen, um ein effizientes Be- und Entladen zu gewährleisten. Diese Rampen könnten mit besonderen Rampenhöhen oder längeren Überladebrücken ausgestattet werden (siehe hierfür das Kapitel ÜBERLADEBRÜCKEN).

Es ist natürlich wesentlich, den Unterschied zwischen der durchschnittlichen Ladeflächenhöhe der LKW's und der Rampenhöhe so gering wie möglich zu halten. Die unten stehende Grafik zeigt, wie groß die Unterschiede zwischen den unterschiedlichen LKW-Typen sein können.

LKW-Ladeflächenhöhe in mm	
450 - 650 - 800 - 900 - 1.000 - 1.100 - 1.200 - 1.300 - 1.400 - 1.500 - 1.600	
Volumentransport	
Transporter/ Stadtverkehr	
Anhänger/ Kühlwagen	
Container	





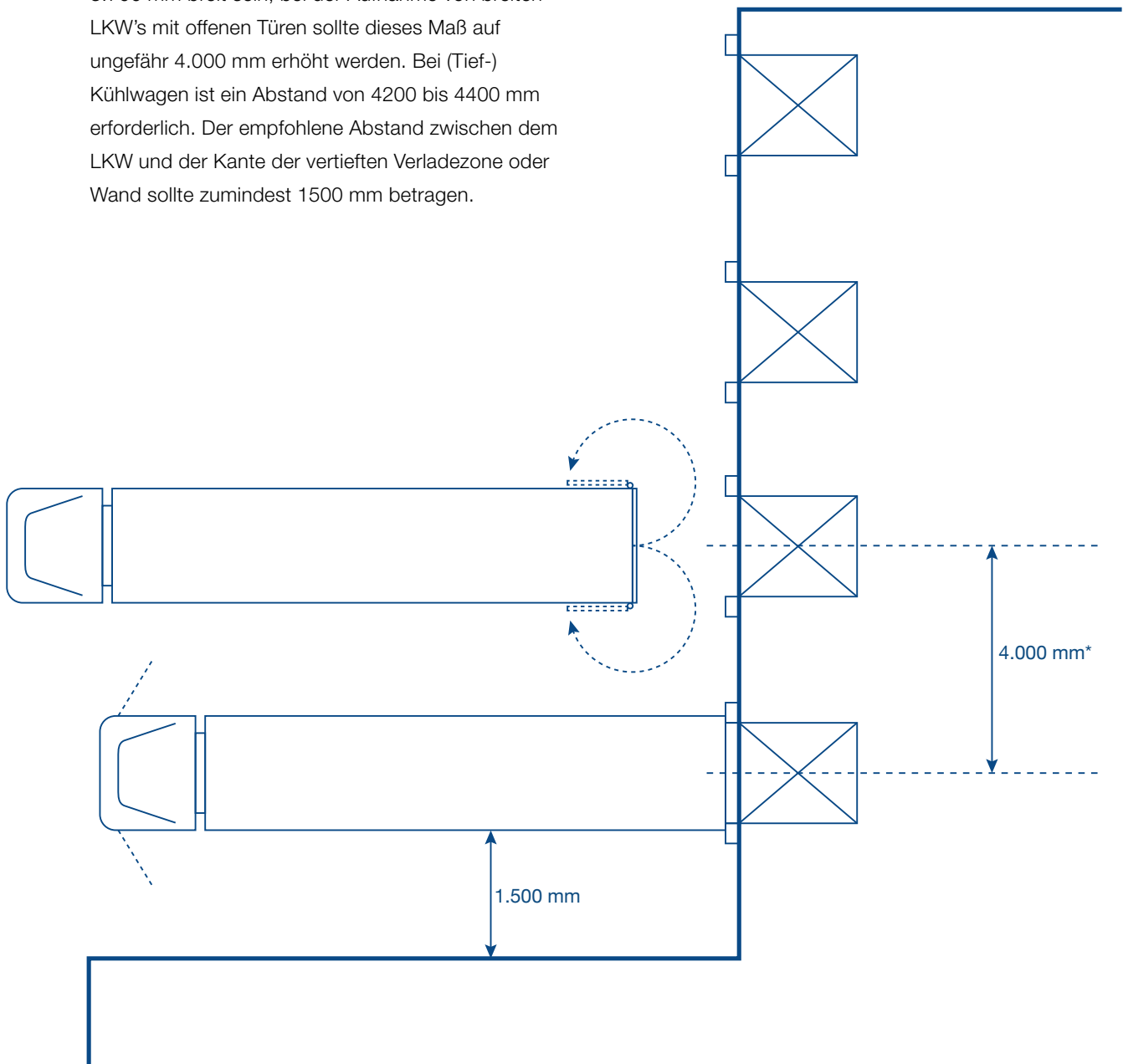
Es ist nicht immer möglich, abzuschätzen, welche LKW-Arten andocken werden. Die gebräuchliche Höhe beträgt jedoch 1.250 mm. Sie eignet sich für einen durchschnittlichen Fuhrpark.

LKW's mit hydraulischen Ladebordwänden benötigen eine Aussparung unter der Überladebrücke, die man als Briefkasten bezeichnet. Die Ladebordwand gleitet unter die Überladebrücke in den Briefkasten, um die uneingeschränkte Nutzung der Brücke zu ermöglichen. Die Öffnung des Briefkastens kann durch eine PVC-Dichtung geschützt werden, die dafür sorgt, dass kein Schmutz oder Fremdkörper unter die Rampe geblasen werden. Diese PVC-Dichtung klappt weg, sobald die Ladebordwand hineingeschoben wird.

Der Briefkasten sollte 3.000 mm breit sein und eine ausreichende Tiefe aufweisen, um die Länge der Ladebordwände aufzunehmen. Wir empfehlen jedoch eine Mindestdiefe von 2.400 mm und eine Mindesthöhe von 400 mm (auch abhängig von der Einbauhöhe der Überladebrücke und der ausgewählten Rampenhöhe). Diese Abmessungen gewährleisten, dass der Briefkasten einfach zugänglich ist.



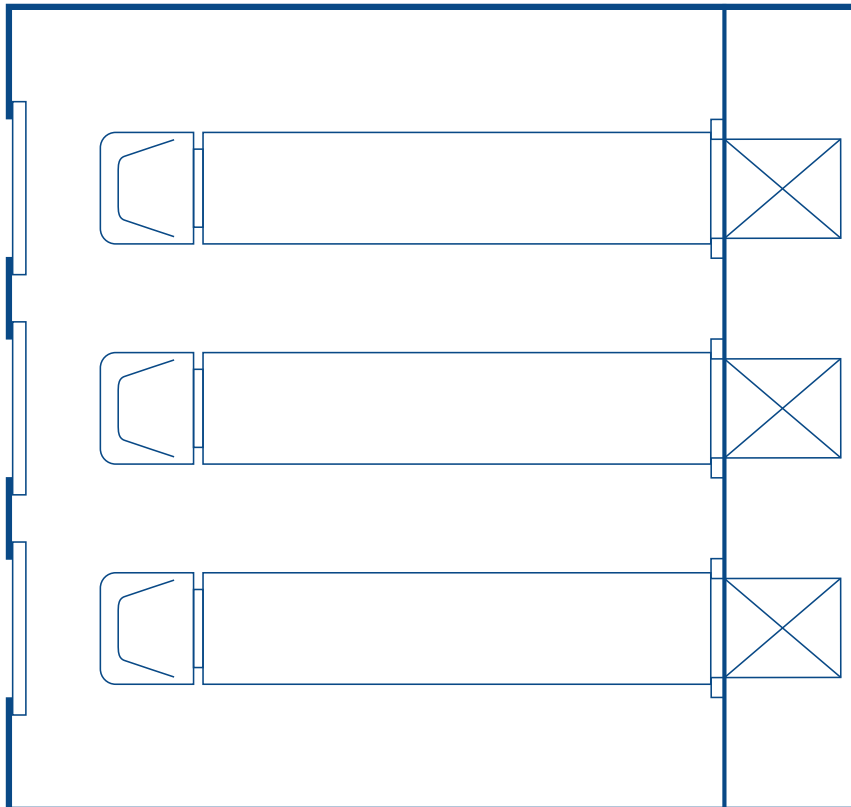
Der Abstand zwischen den geparkten LKW's sollte groß genug sein um die Fahrertür öffnen und schließen zu können. Ist der Abstand zu gering, kann dies zu Problemen beim Parken und Herausfahren führen. Standard-Stationen sollten mindestens 3.700 mm breit sein; bei der Aufnahme von breiten LKW's mit offenen Türen sollte dieses Maß auf ungefähr 4.000 mm erhöht werden. Bei (Tief-)Kühlwagen ist ein Abstand von 4200 bis 4400 mm erforderlich. Der empfohlene Abstand zwischen dem LKW und der Kante der vertieften Verladezone oder Wand sollte zumindest 1500 mm betragen.



## 4.1 Verladerampe im Gebäude

Hier wird der LKW beim Be- und Entladen innerhalb des Gebäudes oder einem überdachten Bereich geparkt, aber die Baukosten sind hoch und der

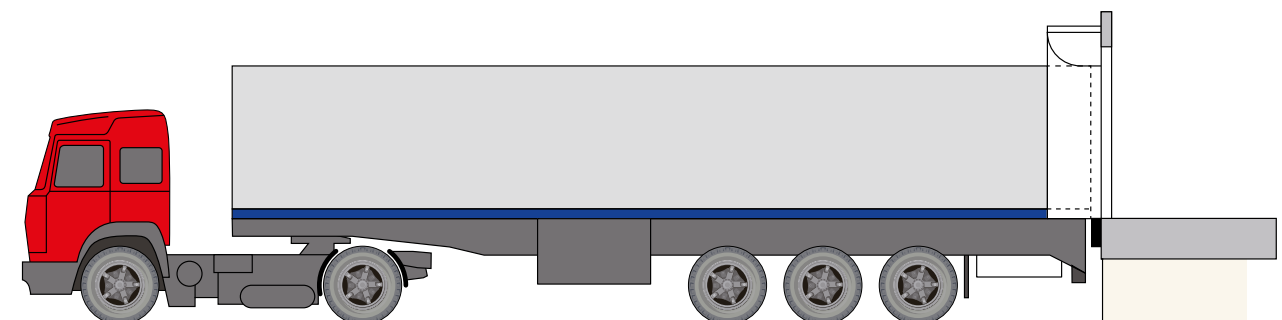
Raum ist begrenzt. Ein Lüftungssystem ist ebenfalls erforderlich. Diese Lösung bietet jedoch guten Schutz für Güter und Personal.



## 4.2 Verladerampe an der Gebäudefront

In dieser Situation fährt der LKW rückwärts gegen die Fassade. Es wird eine Torabdichtung eingesetzt, um eine Abdichtung zwischen LKW und Gebäude zu schaffen. Dies ist die am häufigsten verwendete Installation und das Sektionaltor schließt vorn auf

der Überladebrücke. In besonderen Fällen, z. B. in einem temperaturregulierten Raum, kann es sein, dass die Abdichtung besondere Aufmerksamkeit erfordert.



Für eine Lösung, die einen höheren Isolationswert bietet, gibt es zwei Möglichkeiten:

### A. Tor schließt vor der Überladebrücke

Das Tor wird in einem speziell dafür zugeschnittenen Raum eingebaut und die Brücke wird ein Stück weiter hinten positioniert, sodass das Tor an der Vorderseite schließen kann. Wenn ein freier Zugang zum Briefkasten erforderlich ist, kann das Tor auf einem Zwischenboden geschlossen werden. Da dies zu einem größeren Abstand zwischen Brücke und LKW führen würde, muss die Brücke über eine Vorschublippe verfügen. Diese stufenlos verstellbare, herauschiebbare Lippe kann ohne Probleme die Wandstärke der Fassade, das Tor und Betonkonstruktionen überbrücken.





## **B. Überladebrücke wird vor der Fassade montiert**

Beim Einsatz von Verladeschleusen wird die Überladebrücke vor der isolierten Fassade platziert und gewährleistet so, dass die hohen Isolierwerte des Gebäudes erhalten bleiben. Die Verladeschleusen können mit einer Unterkonstruktion aus Stahl oder Beton ausgeführt werden.





### 4.3 Verladerampe in Sägezahn-Profil

In Situationen, in denen der Rangierraum beschränkt ist, kann eine Anordnung in Sägezahnform die beste Lösung sein. Der Rangierraum vergrößert sich relativ zum Gebäudewinkel. Zufahrtswege müssen so entworfen sein, dass die LKW's in Richtung des Rampenwinkels wegfahren können.

Die LKW's benötigen so weniger Rangierraum, da sie bereits in der Wegfahrrichtung aufgereiht sind. Für diese Sägezahn-Anordnung wird jedoch eine längere Gebäudefront benötigt und der nutzbare Raum zwischen den Brücken ist begrenzt.

5.0

DIE ÜBERLADE-  
BRÜCKE





## Die Überladebrücke

Die Länge der Brücke steht in enger Verbindung zum Höhenunterschied zwischen der Ladefläche des LKW's und der Rampe. Bei der Berechnung sollten auch die maximalen Steigungswinkel berücksichtigt werden. Sie können ein entscheidender Faktor für die Auswahl der benötigten innerbetrieblichen Transportmittel sein. (Weitere Informationen finden Sie in Kapitel 8.) Die Breite der Brücke ist abhängig von den Innenmaßen des Laderaums des Fahrzeugs sowie von der Präzision des Fahrers beim Andocken.



Bei der Bedienung einer Überladebrücke geht es im Wesentlichen nicht um die höchste oder niedrigste Position, sondern um den tatsächlichen Arbeitsbereich. Der Arbeitsbereich einer durchschnittlichen Brücke liegt ungefähr 300 mm über und unter der Rampenhöhe. Bei einer Rampenhöhe von 1.250 mm können Fahrzeuge mit einer Ladeflächenhöhe von 950 mm bis 1.550 mm be- und entladen werden. Wenn z. B. eine 2.000 mm lange Brücke bei einer Arbeitshöhe von 300 mm über dem Rampenniveau einen Steigungswinkel ergibt, der zu groß für Ihre innerbetrieblichen Transportmittel ist, benötigen Sie eine längere Brücke. Der höchste gesetzlich zulässige Steigungswinkel beträgt 13 % (weitere Informationen finden Sie in Kapitel 8).



Es gibt Standardbrücken mit Breiten zwischen 1.830 und 2.250 mm.

Wir empfehlen Ihnen, die größtmögliche Breite auszuwählen, da dadurch die Platzierung der Ladungen vereinfacht wird. Wählen Sie die Breite der Brücke nicht zu nah an der Breite des Innenraums des Fahrzeugs, weil LKW's häufig nicht ganz mittig vor der Überladebrücke geparkt werden. Es empfiehlt sich, einen Spielraum von mindestens 150 mm auf beiden Seiten der Brücke einzurechnen. Radzwinger vereinfachen das mittige Einparken und der erforderliche Spielraum kann kleiner gehalten werden.



[Weitere Informationen?](#)

### Beispiel:

Die Innenbreite des LKW beträgt 2.400 mm.

Unter Abzug der Rangiertoleranz von 150 + 150 mm darf die Breite der Überladebrücke höchstens 2.100 mm betragen



Die Auswahl des richtigen Überladebrückentyps ist genauso wichtig, wie die Bestimmung der richtigen Abmessungen. Überladebrücken von Stertil umfassen manuelle und elektro-hydraulische Ausführungen. Mit Ausnahme der elektro-hydraulisch betriebenen Brücke mit Vorschublippe haben alle Modelle ein spezielles offenes Lippenscharnier. Wegen der Form und des Platzes der Scharnierplatten sind die Plattformen und die Träger eine lastaufnehmende Konstruktion. Wenn die Lippe vertikal ausgerichtet ist, fällt der Schmutz automatisch durch die Öffnungen, sodass man ein selbstreinigendes Scharnier erhält. Das ist ein großer Pluspunkt, denn wenn sich Schmutz ansammelt, kann dies die reibungslose Bedienung der Brücke beeinträchtigen. Das patentierte offene Stertil-Lippenscharnier verfügt über eine lebenslange Gewährleistung.

Um garantieren zu können, dass schwer beladene Gabelstapler über eine Brücke in Ruhestellung fahren können ohne das Risiko, dass die Brücke abstürzt, sind im vorderen Bereich unter der Plattform zwei Stützen angebracht. Beim Ausschwingen der Lippe klappen diese automatisch nach hinten weg. Querverkehr ist absolut sicher. Durch die Konstruktionsweise des hinteren Scharniers kann die Plattform sich auf beiden Seiten um 125 mm verwinden. Damit wird bei einem nicht waagrecht stehenden LKW kein gefährlicher Spalt zwischen Lippe und Ladefläche entstehen.



Einzigartiges offenes Lippenscharnier



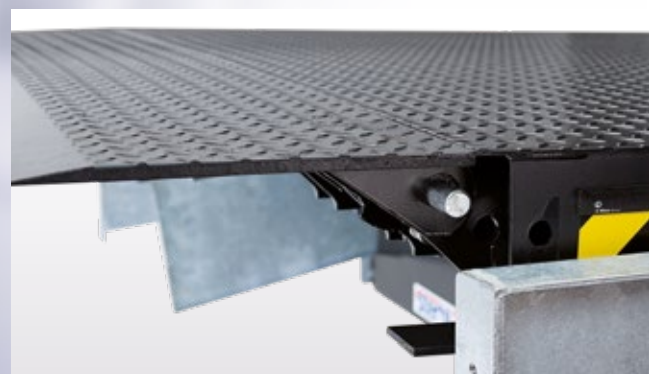
Ein hydraulischer Hauptzylinder



Die Plattform kann sich auf beiden Seiten um 125 mm verwinden



Zwei Sicherheitsstützen



Der Lippenwinkel beträgt standardmäßig 7,5°



## 5.1 Hydraulische Ausführung mit Klapplippe

Die einfache Bedienung der S-/P-Serie erfolgt über eine Betätigung der Drucktaste auf dem Steuerkasten. Die Plattform fährt hoch und in die höchste Position, woraufhin die Lippe automatisch ausschwingt. Durch erneute Betätigung der Drucktaste wird die Plattform in die Ursprungsposition zurückgefahren. Im vorderen Bereich ist ein Zylinder angebracht, der die Plattform in einer Nothalt-Situation vollends stützt. Das Hydraulikaggregat ist vorne angebracht und ist für Wartung und Prüfung leicht zugänglich. Die hydraulischen Brücken gibt es in vielen Größen; genaue Angaben dazu finden Sie in unserer ausführlichen Broschüre.



## 5.2 Hydraulische Ausführung mit Vorschublippe

Alle hiervor genannten Typen der S-/P-Serie verfügen über eine scharnierende Lippe. Die Überladebrücke aus der X-Serie mit Vorschublippe wird mit drei Drucktasten bedient, und zwar:

- Plattform nach oben
- Lippe ausfahren
- Lippe einfahren

Die Vorschublippe kann stufenlos reguliert werden, wodurch diese Überladebrücke ausgezeichnet für das Einsetzen/Entnehmen der Endladung geeignet ist. Weiterhin ist dieser Typ besonders geeignet für eine isolierte Umgebung, in der die Überladebrücke hinter einem Sektionaltor angebracht ist (siehe auch Kapitel 4.2a). Beim Warentransport folgen Lippe und Plattform den Bewegungen des LKW's. Nach dem Be- bzw. Entladen kann die Überladebrücke bequem in die Ruheposition zurückgefahren werden. Diese Brücke ist in mehr als 30 verschiedenen Größen verfügbar. Für nähere Angaben siehe unsere Broschüre.



 Wir haben die perfekte Überladebrücke für jede Anwendung

### 5.3 Der Vorteil der Stertil-Überladebrücke mit einem hydraulischen Zylinder

- Qualitativ hochwertiger und zuverlässiger hydraulischer Hauptzylinder, der Panikstopp-Situationen mit Höchstbelastungen bewältigt.
- Ideale Position unter der Plattform zur Druckverteilung der Plattformbelastung auf den Brückenrahmen und die Grubenkonstruktion.
- Maximale Sicherheit in einer Nothalt-Situation, bewirkt durch das blockieren von nur einem Zylinder. Bei der Verwendung von zwei (leichter ausgeführten) Zylindern besteht die Möglichkeit, dass diese nicht gleichzeitig auf einen Panikstopp ansprechen und dadurch die Plattform abstürzen kann.

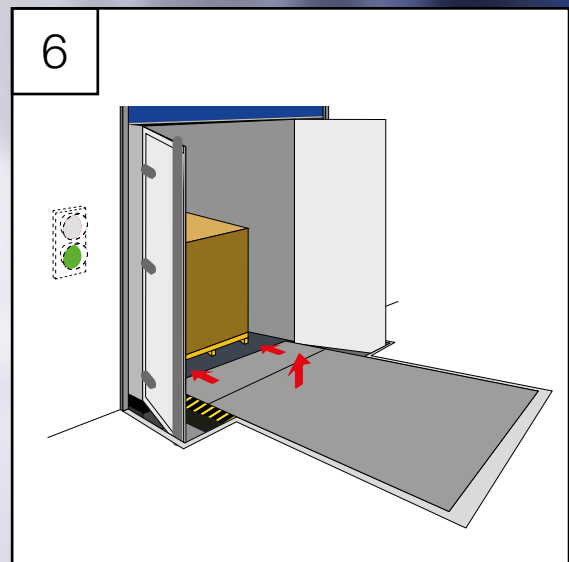
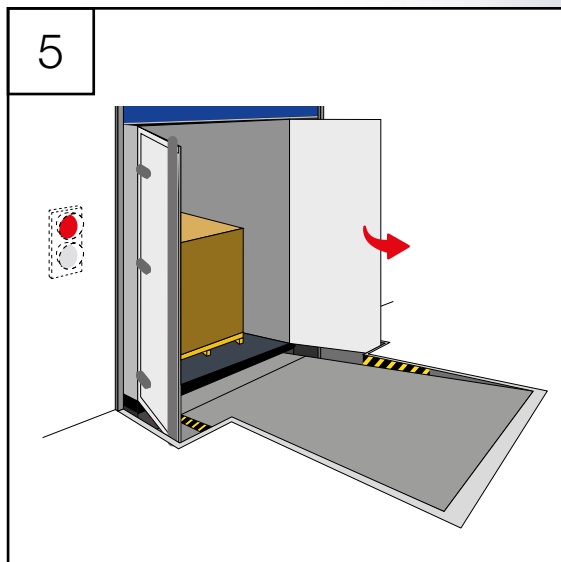
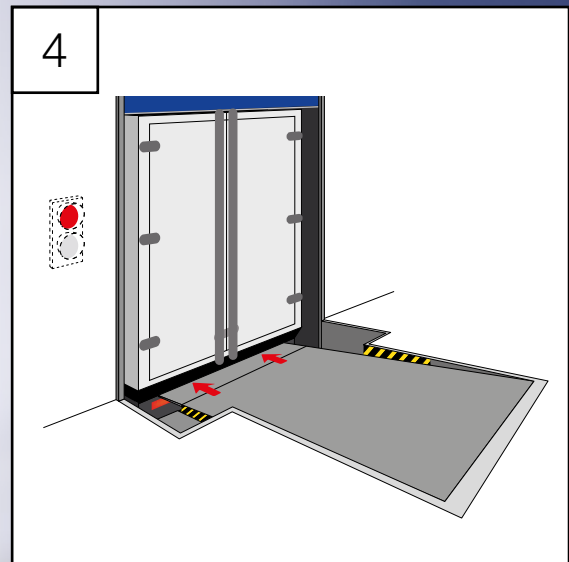
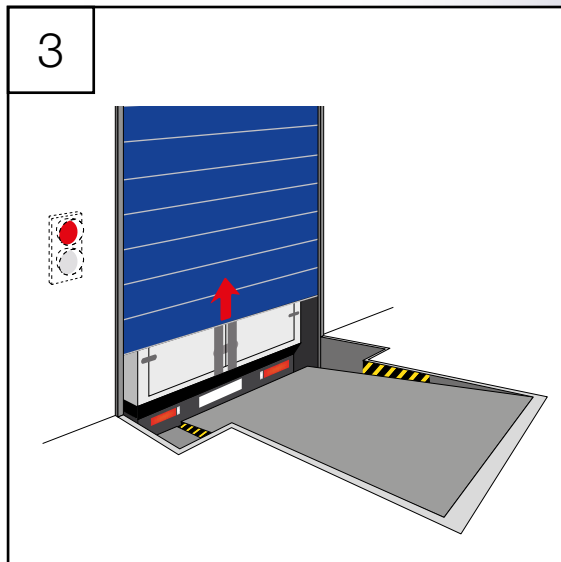
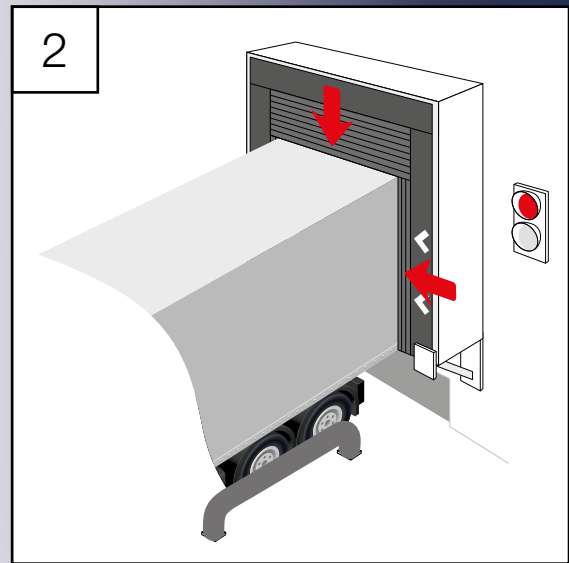
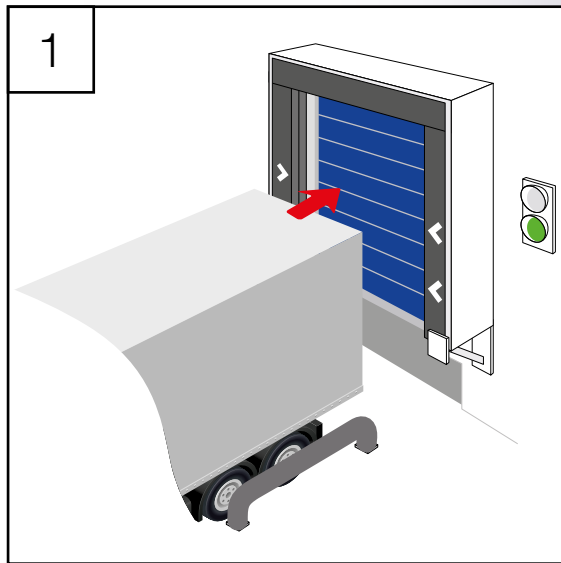


### 5.4 Lösungen für die Nahrungsmittel- bzw. Fleischindustrie

Bei der Logistikkette in der Nahrungsmittelindustrie sind höchste Standards beim Be- und Entladen der Fahrzeuge gefordert. Um zu verhindern, dass empfindliche Ladungen äußeren Einflüssen wie Temperatur, Staub, Insekten und Vögeln ausgesetzt werden, besteht das Ziel darin, eine optimale Abdichtung zwischen LKW und Fassade zu schaffen. Dies ist mit einer Kühlketten-Verladestation möglich, die wie folgt funktioniert:

- Die Überladebrücke ist speziell für diese Situation entworfen und befindet sich in der Ruheposition knapp unter dem Rampenniveau, zwischen zwei Vertiefungen im vorderen Abschnitt des Lagerhausbodens. Das Sektionaltor schließt vor der Brücke, um alle Wärme- und Kältebrücken auszuschließen.
- Der LKW dockt mit geschlossenen Türen an. Abbildung [1].
- Die aufblasbare Torabdichtung wird aktiviert und dichtet den LKW so gut wie möglich ab. Abbildung [2].
- Jetzt kann das Sektionaltor der Lagerhalle geöffnet werden. Abbildung [3].
- Dann kann die Lippe ausgefahren werden und die Lücke zwischen der Fassade und dem hinteren Teil des LKW's überbrücken. Abbildung [4]. Auf diese Weise lässt sich die LKW-Türen sicher öffnen und können in der Einbuchtung geöffnet bleiben, die an der Rampe neben der Brücke vorgesehen ist. Abbildung [5].
- Wenn die Brücke jetzt entriegelt und die Lippe auf der LKW-Ladefläche positioniert wird, kann das Be- und Entladen beginnen, nachdem die Ampel auf Grün geschaltet wurde. Abbildung [6].
- Sobald das Be- oder Entladen beendet ist, vollzieht sich der oben genannte Vorgang in umgekehrter Reihenfolge. Unter Einsatz einer eigens dafür konzipierten Steuerungssoftware kann dieser Ablauf beinahe vollautomatisch erfolgen.

# NAHRUNGSMITTEL-/FLEISCHINDUSTRIE



# 6.0

## DIE TOR- ABDICHTUNG





## Die Torabdichtung

Verladestationen sind allen Witterungseinflüssen ausgesetzt. Durch das Anbringen von Torabdichtungen werden ungünstige Witterungsbedingungen ferngehalten, indem die Lücke zwischen LKW und Gebäude geschlossen und der Wärmeverlust eingeschränkt werden. Torabdichtungen schützen die Waren, indem sie Staub und Insekten fernhalten. Aus diesem Grunde ist insbesondere im Nahrungsmittelsektor die Verwendung von Torabdichtungen vorgeschrieben. Wenn die Lücke um die be- oder entladenden LKW's abgedichtet ist, haben Sie die volle Kontrolle über den Zugang zu Ihrem Lager, auch bei geöffneten Toren.

Es gibt die folgenden drei Arten von Torabdichtungen:

- aufblasbare Torabdichtungen
- Planentorabdichtungen
- Kissentorabdichtungen



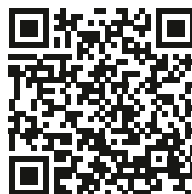
Aufblasbare  
Torabdichtungen,  
z. B. WI, WIS



Planen-  
torabdichtungen,  
z. B. WL, WE



Kissen-  
torabdichtungen,  
z. B. TP, TI



Weitere Informationen?

## 6.1 Aufblasbare Torabdichtungen

Bei einer aufblasbaren Torabdichtung werden die Luftkissen mithilfe eines Gebläsemotors mit Luft gefüllt und legen sich seitlich und von oben an den LKW-Aufbau. Durch den Druck des Kissens gegen die Seiten und das Dach des LKW's wird eine perfekte Abdichtung gewährleistet. Der Gebläsemotor sorgt für den Luftstrom, der den konstanten Druck der Kissen gegen den LKW garantiert. Wenn die Torabdichtung nicht benutzt wird, ziehen sich die aufblasbaren Kissen hinter die Verkleidung in den Rahmen zurück, der aus 40 mm starken Isopaneelen hergestellt ist. Für das richtige Einfahren sind deutliche Markierungen auf den Torabdichtungen angebracht.

Weil die LKW's in die Torabdichtung fahren und erst danach die Kissen aufgeblasen werden, entsteht keine Reibung. Es tritt also kein unnötiger Gewebeschleiß auf. Der Druck auf die Gebäudefassade ist bei dieser Art Torabdichtung minimal. Wenn die Abdichtung nicht verwendet wird, verbleibt eine große freie Öffnung, wodurch diese Art von Torabdichtung auch für Anwendungen ohne Verladestationen geeignet ist, z. B. auf Fahrbahnebene.



## 6.2 Planentorabdichtungen

Dieser Typ Torabdichtung ist aufgrund seiner vielseitigen Verwendbarkeit und eines relativ niedrigen Preises das am häufigsten verwendete System. Die Planen (lieferbar in verschiedenen Materialsorten) werden in einem Vorbau mit einem Abstand von 600 mm von der Gebäudefassade angebracht. Wenn der LKW rückwärts einfährt, legen sich die die Planen gegen die Seiten und das Dach und dichten die Lücke vollends ab. Um das Andocken für den LKW-Fahrer zu erleichtern, sind auf den Planen deutliche Markierungen angebracht. Der Einbau einer Planenabdichtung kann in einer Gebäudenische oder mit einem starren oder flexiblen Rahmen erzielt werden. Der feste Rahmen besteht aus 40 mm starken Isopaneelen, die durch Stahlschutzpuffer unterstützt werden. Die Abdichtung stellt eine

dauerhafte Einrichtung innerhalb der Fassadenkonstruktion dar. Der rücktauchbare Rahmen ist entweder aus verzinkten Stahl- oder Strangpressprofilen aus Aluminium hergestellt und ist über Scharnierarme verbunden.

Diese Konstruktion stellt sicher, dass der Rahmen rückwärts klappt, wenn ein falsch andockender LKW in die Verladestation einfährt. Fährt der LKW richtig ein, bleibt der Rahmen stets in seiner Standardausrichtung. Wir empfehlen jedoch, Sorge dafür zu tragen, dass die LKW's richtig in die Station einfahren. Radzwinger stellen eine kostengünstige Möglichkeit dar, dieses Ziel zu erreichen (siehe Kapitel 10).



## 6.3 Kissentorabdichtungen

Bei Verladestationen, an denen viele LKW's mit nahezu gleicher Höhe und Breite be- und entladen werden und wo die Klimabeherrschung besonders wichtig ist, bieten Kissentorabdichtungen die beste Lösung. Kissentorabdichtungen sorgen nämlich für eine nahezu luftdichte Abdichtung zwischen dem Laderaum des LKW's und der Lagerhalle. Weil die Kissen einen Teil der Ladungsöffnung des LKW's abdecken, wird dieses Modell nicht für Betriebe empfohlen, die beim Be- und Entladen mit Paletten arbeiten. Die Wahrscheinlichkeit, dass Beschädigungen an den Kissen auftreten, wäre sehr groß.

Beim Be- und Entladen federn die LKW's auf und ab. Spezielle Verstärkungsfalten an den Frontseiten der Kissen können diese Reibungsbewegungen effektiv auffangen, sodass Abrieb und Abnutzung gering gehalten werden kann. Wenn der Wagenpark der Breite nach nahezu gleich ist, der Höhe nach aber große Unterschiede aufweist, kann eine Kombination mit einem aufblasbaren Oberkissen geliefert werden: das isolierende Seitenkissen und das aufblasbare Oberkissen zum Überbrücken des Höhenunterschieds.







## 6.4. Die Maße der Torabdichtung

Oft werden bei der Einholung eines Angebots für Torabdichtungen in der Praxis häufig die Maße des Verladetores angegeben, das im Gebäude eingebaut werden soll. Die Torabdichtung hat jedoch wenig

mit dem Tor zu tun. Außerdem muss die Toröffnung so gewählt werden, dass sie in die Innenmaße der Montage-Abmessungen der Torabdichtung passt.

Ausschlaggebend für die Feststellung der Torabdichtungsmaße sind folgende Punkte:

- A** Das gewählte Modell der Torabdichtung
- B** Ist eine Rampe vorhanden und welche Höhe hat diese
- C** Die höchste Außenabmessung eines unbeladenen LKW's
- D** Die niedrigste Außenabmessung eines beladenen LKW's
- E** Die Breite des LKW einschließlich geöffneter Türen



Torabdichtungen gewähren Schutz vor Feuchtigkeit, Wind, Regen und Insekten und fördern ein gesünderes Arbeitsklima





## Die Art der Torabdichtung

### 1) Planentorabdichtungen

Bei der Feststellung der Höhe und der Breite ist unter anderem die Tatsache zu berücksichtigen, dass der höchste LKW mindestens 300 mm von der Oberkante der Torabdichtung und 200 mm von der seitlichen Kante der Torabdichtung entfernt bleiben muss, um Beschädigungen am Rahmen und/oder an den Planen zu verhindern.

### 2) Aufblasbare Torabdichtungen

Im nicht aufgeblasenen Zustand muss um den LKW ausreichend Platz innerhalb der freien Öffnung der Torabdichtung bleiben. Der Bereich, der durch die aufblasbaren Kissen abgedichtet wird, muss so gewählt werden, dass alle vorkommenden LKW-Abmessungen umschlossen werden können.

### 3) Kissentorabdichtungen

Bei einer Kissentorabdichtungen sollten die LKW's mit ihren Aufbauten mittig in die Kissen fahren. Die Gesamtabmessungen der Kissentorabdichtungen sind daher kleiner, als die der vorher beschriebenen Modelle.



## Ist eine Rampe vorhanden und welche Höhe hat diese

Eine Torabdichtung kann in zwei Situationen benutzt werden: wenn keine Verladerampe vorhanden ist, auf Fahrwegniveau und wenn eine Verladerampe vorhanden ist, auf Rampenniveau. Für eine Torabdichtung auf Fahrwegniveau werden ausschließlich Planentorabdichtungen oder aufblasbare Torabdichtungen benutzt. Die Höhe der Abdichtung wird dann auch vom Fahrwegniveau ausgehend bestimmt.

Im Falle einer Verladerampe wird die Torabdichtung üblicherweise mit der Unterkante auf dem Niveau der Verladerampe montiert. Die Wahl der Abmessungen solch einer Torabdichtung ist daher auch abhängig von der Höhe der Verladerampe.



## Die höchste Außenabmessung eines unbeladenen LKW's

Die Mindesthöhe der Torabdichtung ist durch die höchsten Außenabmessungen eines unbeladenen LKW's bestimmt.



## Die niedrigste Außenabmessung eines beladenen LKW's

Die Länge der Kissenkopfteil-/Planentorabdichtung wird durch die niedrigsten Außenabmessungen eines beladenen LKW's bestimmt.



## Die Breite des LKW's einschließlich geöffneter Türen

Besonders zu berücksichtigen sind die breitesten LKW's mit offenen Türen. Zum Beispiel können Kühlwagen mit Türen, die sich nach außen öffnen, eine maximale Breite von ungefähr 2.900 mm erreichen.

## 6.5 Berechnungsbeispiel für eine Planentorabdichtung

### Ausgangspunkte:

- Höchster LKW 4.100 mm, unbeladen
- Niedrigster LKW 3.600 mm, beladen
- Verladerampenhöhe 1.200 mm
- Breitester LKW 2.800 mm (mit geöffneten Türen)
- Schmalster LKW 2.300 mm

### Die Mindesthöhe der Außenseite der Torabdichtung

#### sollte sein:

Höchster LKW	4.100 mm
+ Einfahrspielraum	300 mm
- Verladerampenhöhe	1.200 mm
Mindesthöhe	3.200 mm

Die Standardhöhe für Planentorabdichtungen ist 3.400 mm.

### Das Mindestaußenmaß der Breite der Torabdichtung

#### wird wie folgt berechnet:

Breitester LKW	2.800 mm
+ Einfahrspielraum	400 mm (200 mm auf jeder Seite)
Zuzüglich Rangierraum	300 mm (für LKW-Fahrer)
Mindestbreite	3.500 mm

Die Standardbreite für Planentorabdichtungen ist 3.500 mm.

Da ein LKW die Torabdichtungsplanen etwa 500 mm umbiegen muss, sollte die Nettobreite zwischen den Seitenplanen 2.150 mm betragen zur ausreichenden Abdichtung der seitlichen Kanten eines 2.300 mm breiten LKW's.



11

12

13

14

15

16



# 7.0

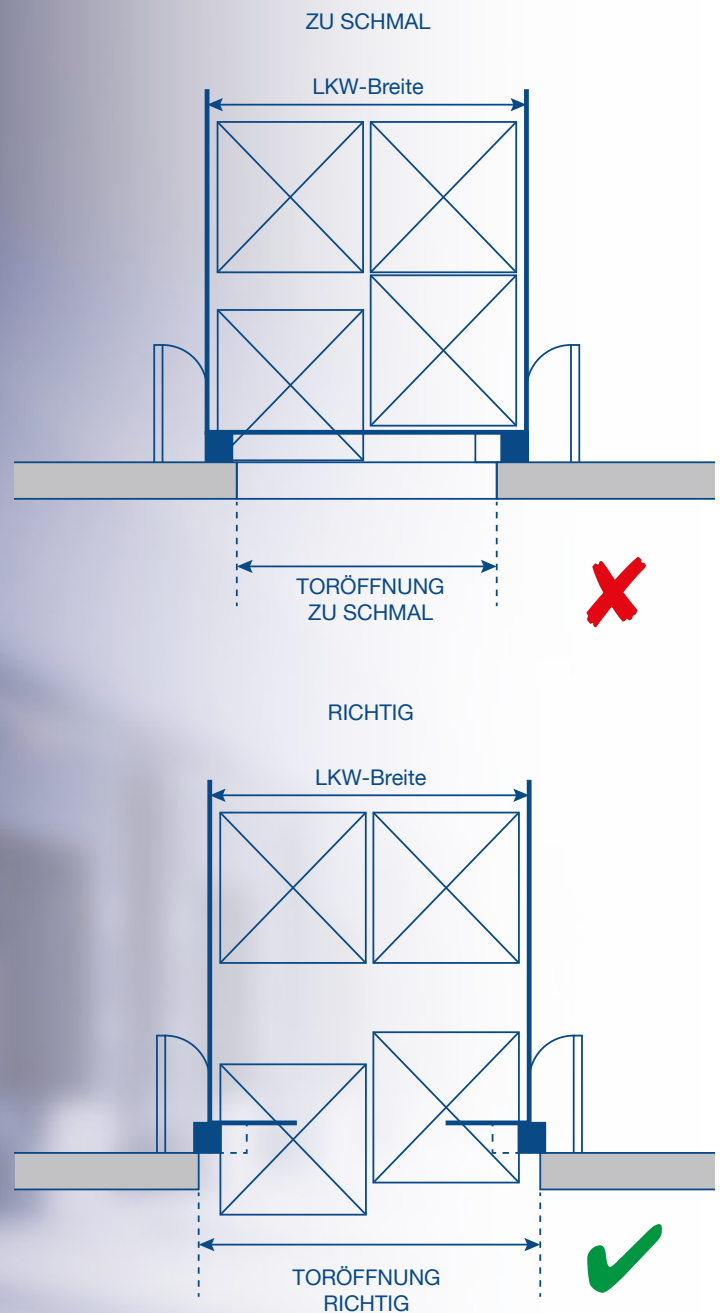
## DAS SEKTIONALTOR

Das Sektionaltor komplettiert die Verladestation. Diese Tore sind aus circa 600 mm hohen Stahl- oder Aluminiumpaneelen ausgeführt. Das Federpaket mit Gegengewicht, das über dem Tor angebracht ist, lässt eine sehr einfache manuelle Bedienung zu. Das Tor kann auch mit einer elektronischen Steuerung geliefert werden. Diese Tore sind somit leicht von Hand zu bedienen. Es besteht auch die Möglichkeit, die Bedienung des Tores in Serie mit anderen Produkten im Bereich der Verladetechnik zu verbinden. Die Tore können nach Wunsch in verschiedenen Farben, Maßen und Ausführungen geliefert werden. Das Tor muss stets kleiner als der Innenraum der Torabdichtung sein. Unterschiedliche Abmessungen ergeben sich auch durch eine vorhandene bzw. nicht vorhandene Verladerampe (gibt es ein Tor zur Verladestation oder ein Halleneinfahrtstor?) Die Breite eines Halleneinfahrtstors sollte mindestens 2.400 mm betragen, wobei die Höhe zwischen 4.300 und 4.500 mm betragen sollte.

Die Maße eines Verladetores werden bestimmt durch:

- die Höhe der Verladerampe
- das Modell und die Maße der LKW's
- die Art der Güter/Waren
- das Modell der Torabdichtung


Bei Planentorabdichtungen und aufblasbaren Torabdichtungen sollte die Torbreite gleich der Innenbreite des LKW's plus 300 mm sein. Diese Toleranz wird benötigt, um LKW's entladen zu können, die nicht exakt mittig zur Toröffnung stehen. Bei einem durchschnittlichen Wagenpark sollte die Torbreite zwischen 2.800 mm und 3.000 mm liegen.





Bei der Verwendung einer Kissentorabdichtung entspricht die Torbreite dem Innenmaß der Torabdichtung. Das Maß der Torabdichtung ist wiederum abhängig von den LKW-Maßen. Die Höhe der Toröffnung ist abhängig von der maximalen LKW-Höhe (3.800 – 4.200 mm). Empfohlen wird, der maximalen Höhe einen Sicherheitspielraum hinzuzufügen. Ausgehend von einer Rampenhöhe von 1.250 mm sollte ein Tor von 3.000 mm ausreichen.

Ein anderer zu berücksichtigender Punkt ist der, wie das Tor der Verladestation hochgehen soll, wenn es geöffnet wird. Lagerhallen sind gewöhnlich hoch, sodass das Tor sich senkrecht nach oben öffnen kann und kaum oder gar nicht ins Gebäude zurückfährt. Dies senkt das Risiko für Schäden an den Führungsschienen durch Querverkehr vor der Toröffnung in der Lagerhalle.



Bei der Anwendung einer Planentorabdichtung oder einer aufblasbaren Torabdichtung ist ein Tormaß von 3.000 x 3.000 mm zu empfehlen

# 8.0

## INNERBETRIEBLICHE TRANSPORTMITTEL





Wie bereits in Kapitel 5 beschrieben, müssen auch die Transportmittel für die Berechnung der Länge der Überladebrücke berücksichtigt werden. Solche Mittel sind nötig, um eine Steigung bei Be- und Entladevorgängen zu überwinden. Je steiler dieser Winkel, desto mehr Energie muss aufgewendet werden, um die Waren zu bewegen. Die erforderliche Energie zur Bedienung eines Handhubwagens wird durch die Zugkraft des Beschäftigten bereitgestellt.

Beispiel: Das Schieben eines vierradrigen Wagens beladen mit 270 kg an Waren, erfordert ungefähr 13,5 kg Schubkraft. Bei einer Steigung von 4 % ist 22 kg Schubkraft nötig; bei einer Steigung von 10 % muss 40,5 kg Schubkraft aufgebracht werden, also dreimal so viel. Die maximale Steigung bei einem Handhubwagen sollte daher 3 % nicht übersteigen.

Bei elektrischen Handgabelhubwagen übernimmt die Batterie die Arbeit. Die maximale Steigung kann dann 5 % betragen. Je steiler der Winkel, desto mehr Energie verbraucht die Batterie und muss schneller aufgeladen werden. Bei einem Elektro-Gabelstapler darf die Steigung maximal 10 % betragen. Hier gelten ebenfalls dieselben Gesichtspunkte wie beim Elektro-Gabelhubwagen. Ein Gabelstapler mit einem Kraftstoffmotor (Benzin/Gas) hat genug Kraft, um eine Steigung von maximal 15 % zu bewältigen; gesetzlich ist aber maximal 13 % erlaubt.

Wenn Sie einen LKW über Rampenniveau be- oder entladen, liegt die Plattform der Überladebrücke in einem bestimmten Winkel zur Verladerrampe. Die Lippe der Überladebrücke MUSS allerdings immer flach auf der LKW-Ladefläche aufliegen, weil sonst eine sehr gefährliche Situation entstehen kann.

### Maximaler Steigungswinkel in Prozent für innerbetriebliche Transportmittel

	Handgabelhubwagen	3 %
	Elektro-Gabelhubwagen	5 %
	Elektro-Gabelstapler	10 %
	Gabelstapler mit Gas-, Benzin- oder Dieselmotor	15 %



Handgabelhubwagen



Elektro-Gabelhubwagen



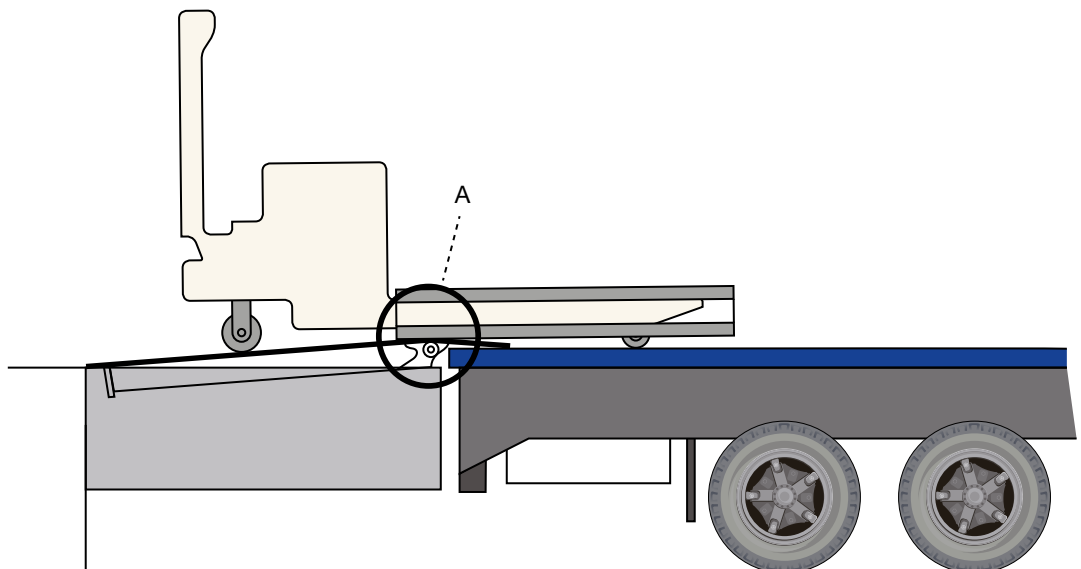
Elektro-Gabelstapler



Gabelstapler mit Gas-, Benzin- oder Dieselmotor

Wenn die Lippe flach auf der Ladefläche des LKW's aufliegt und die Plattform mit der Lippe eine bestimmte Neigung aufweist, dann entsteht der LIPPENWINKEL. Der Standard-Lippenwinkel wurde so ausgewählt, dass bei einer Steigung von 13 % die Lippe flach oder bei 7,5° aufliegt. Die Position der Überladebrücke, bei der die Lippe flach aufliegt, ist der Arbeitsbereich der Überladebrücke. Das bedeutet, dass es einen wesentlichen Unterschied zwischen der höchsten Position der Überladebrücke und deren Arbeitsbereich gibt. Bei Gabelhubwagen kann der Lippenwinkel

Probleme verursachen (siehe A). Die Kombination aus Radkörper, dem Raddurchmesser und der Bodenfreiheit ist maßgebend für den maximalen Lippenwinkel. Bei einem Gabelhubwagen sollte der Lippenwinkel keine 7,5°, sondern höchstens 3,5° betragen (siehe Abbildung unten). Der reduzierte Lippenwinkel schränkt auch den Winkel, bei dem die Lippe flach aufliegt, ein. Anders gesagt, der Arbeitsbereich der Brücke ist kleiner und es kann ein anderes Überladebrückenmodell notwendig sein.



Bitte beachten Sie, dass unterschiedliche Arten von innerbetrieblichen Transportmitteln unterschiedliche Steigungen erfordern, wodurch eine Anpassung des Lippenwinkels (siehe A) an das entsprechende innerbetriebliche Transportmittel notwendig wird



# 9.0

# SICHERHEITSNORM EN 1398

Die EN 1398 ist eine Europäische Sicherheitsnorm für Überladebrücken, die auf Wunsch der EU-Mitgliedstaaten erstellt wurde. In dieser Norm werden Richtlinien festgelegt, die Hersteller beim Entwurf, Produktion und Montage von Überladebrücken einhalten müssen. Hierunter werden wir einige dieser Regeln besprechen:

Von jedem Überladebrückentyp muss der Hersteller eine vollständige Dokumentierung, wie zum Beispiel Tragkraftberechnungen, Zylinder-Knickberechnungen und eine Beschreibung der Sicherheitsvorrichtungen vorlegen. Bevor ein Hersteller eine Überladebrücke auf den Markt bringt, muss ein Prototyp durch qualifiziertes Personal getestet werden.

Die erforderliche Tragkraft der Überladebrücke errechnet sich aus Ladung plus Gewicht des Transportgeräts, gemessen über einer der Radachsen des Staplers. Die Last ergibt sich dann über zwei Messflächen von 150 x 150 mm.

Die Tragfähigkeit des fraglichen Modells muss auf der Grundlage eines Stoßfaktors von 1,5 und eines Sicherheitsfaktors von 1,33 im Vergleich zur Streckgrenze des Materials ermittelt werden.

Der Schaltkasten der Überladebrücken (mindestens Schutzklasse IP 54) muss mit einem Not-Aus-Schalter und einem verriegelbaren Hauptschalter ausgestattet sein. Die Spulen der elektromagnetischen Ventile müssen geeignet sein für den Dauerbetrieb.

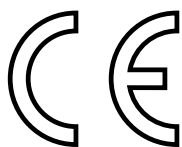
### **Verschiedene Produkte der Verladetechnik**

Der Schaltkasten soll selbstverständlich an einer Stelle montiert werden, von wo aus man bei der Bedienung eine gute Sicht auf die Überladebrücke hat.

Alle hydraulischen Komponenten, wie Zylinder und Schläuche, müssen mindestens dem Zweifachen der üblichen Arbeitslast standhalten, ohne Schaden oder anhaltende Verformungen zu verursachen.

Ein Benutzerhandbuch, Hinweisschilder und Firmenschilder, die an jeder Überladebrücke anzubringen sind, liefern dem Nutzer Informationen über Nutzervorschriften, Hersteller, Ursprungsland, Tragfähigkeit und Seriennummern.

Eine komplette Fassung der EN 1398 senden wir Ihnen auf Wunsch zu.



Deutlich erkennbares CE-Symbol



Aufgrund der 380-/400-Volt-Dauerschaltung gelten für den Einbau von Überladebrücken sowie bestimmter Abdichtungen die Richtlinien für Elektroinstallationen. Bedienschalte gehören zu den Funktionen, die unter diese Richtlinie fallen. Der Veterinärdienst hat eine Reihe von Anforderungen an bestimmte Branchen festgelegt. In Räumen, in denen unverpackte Nahrungsmittel verarbeitet werden, sind Torabdichtungen verpflichtend vorgeschrieben. In vielen Fällen müssen Überladebrücken speziell ausgerüstet werden, zum Beispiel mit Feuerverzinkung.

Außerdem ist da noch das wachsende Sicherheitsbewusstsein. Dies ist zum Teil auf die neuen Arbeitssicherheitsvorschriften zurückzuführen, die den Akzent auf eine höhere Sicherheit beim Be- und

Entladen legen. Das versehentliche Bewegen und die verfrühte Abfahrt von LKW's von einer Rampe kann durch LKW-Blockierungssysteme vermieden werden (weitere Informationen finden Sie in Kapitel 10.). Deutlich ist, dass der Gesetzgeber und führende Instanzen sich viele Gedanken über Richtlinien zur Sicherheit gemacht haben. Doch gibt es auch immer mehr Betriebe, die von sich aus noch mehr tun als vorgeschrieben ist, um die Arbeitsplätze sicher zu gestalten. Auch wird immer mehr auf Wartung, Brandschutz usw. geachtet. Es ist daher immer wieder wichtig, dass die Ausführung der Produkte übereinstimmt mit den Vorschriften, die für den jeweiligen individuellen Benutzer, die Branche oder die Anwendung gelten.

# 10

## WEITERE PRODUKTE IM BEREICH DER VERLADESTELLEN

### A. Entwurf einer Grube für die Überladebrücke

Es gibt viele Möglichkeiten, eine Grube für eine Überladebrücke zu entwerfen. Sie sind alle abhängig von den spezifischen Wünschen des Bauherrn, des Kunden und von der Art der Trailer, die eingesetzt werden.

#### **Grubenkonstruktion**

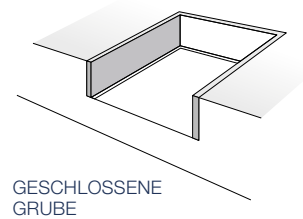
Um eine Überladebrücke an der Verladestation anzubringen, muss eine bauliche Aussparung geschaffen werden: die sogenannte Grube. Es gibt im allgemeinen zwei Arten von Gruben:

1. Eine geschlossene Grube, in der die Überladebrücke auf dem Betonboden der Grube angebracht wird
2. Eine offene Grube, in die eine unterfahrbare Öffnung (Briefkasten) integriert ist

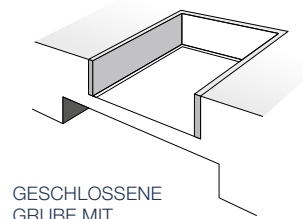
Welche Überladebrückenmodelle in die Grube integriert werden, ist abhängig von der Art der ausgewählten Überladebrücke.

Man kann unter den folgenden Optionen wählen:

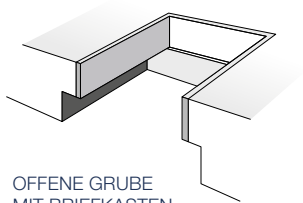
1. Die Brücke mit Standrahmen für das Konzept der geschlossenen Grube
2. Die konventionelle Brücke mit Einhängerahmen, der in Beton gegossen wird, Verwendung für das Konzept der offenen Grube, wo ein Briefkasten erforderlich ist
3. Wenn eine schnelle Umsetzung ausschlaggebend ist, können wir eine Brücke anbieten, die sich für das QMS (Quick Mounting System) eignet. Wird das Quick Mounting System verwendet, wird die Grube zunächst mit speziellen Grubeneinfassungen hergestellt, sodass die Brücke in der letzten Phase mit der QMS-Ausführung angebracht werden kann.



GESCHLOSSENE GRUBE



GESCHLOSSENE GRUBE MIT BRIEFKASTEN

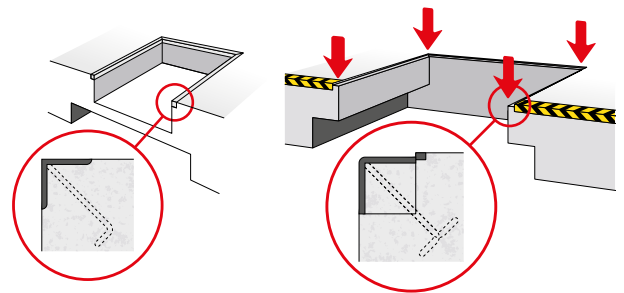


OFFENE GRUBE MIT BRIEFKASTEN

## Einfassungen

Es gibt mehrere verfügbare Einfassungen:

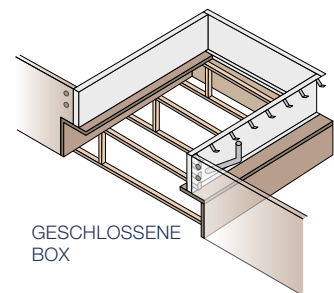
1. Die gestreckte Einfassung zum Abdecken und Schutz der horizontalen und vertikalen Betonkanten der Grube.
2. Mit der QMS-Version können Sie die Grube herrichten und die Brücke am Ende des Bauprozesses montieren. Die Stertil QMS-Einfassungen schützen die Grubenkanten und stellen auch die genauen Abmessungen der Grube sicher. Wenn die Grube fertiggestellt ist, kann die Brücke leicht montiert und an den Einfassungen verschweißt werden.



1. GESTRECKTE EINFASSUNG 2. QMS-EINFASSUNG

## Geschlossene Box

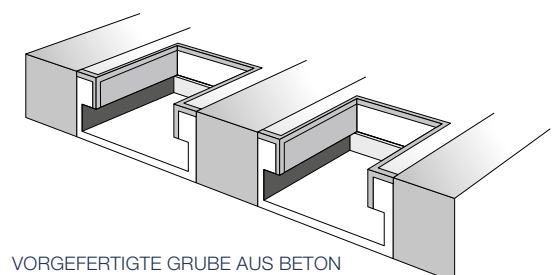
Eine weitere Möglichkeit, um eine Brücke in die Verlade-rampe zu integrieren, ist die Option einer sogenannten „geschlossenen Box“. Diese verzinkte „geschlossene Box“ kann komplett montiert geliefert werden, einschließlich der Abstandsprofile, welche die Wände beim Betongießen in der genauen Position halten. Brücken können auch in der Ausführung „geschlossene Box“ hergestellt und komplett vergossen werden.



GESCHLOSSENE BOX

## Vorgefertigte Gruben aus Beton

Insbesondere bei Großprojekten kann es interessant sein, vorgefertigte Gruben aus Beton zu verwenden. Diese werden in einem Betonwerk vorgefertigt. Stertil kann verzinkte Bordwinkel in den richtigen Abmessungen direkt an den Hersteller dieser vorgefertigten Gruben liefern.



VORGEFERTIGTE GRUBE AUS BETON



## B. Rampenpuffer

Wenn ein geladener LKW rückwärts in die Verladestation einfährt, kann er heftig auf die Rampenkante aufprallen. Sogar Rampen aus verstärktem Beton können schnell Schaden nehmen. Auch LKW und Ladung können beschädigt werden. Durch die Anbringung von Rampenpuffern wird die Aufprallkraft und somit der verursachte Schaden ungemein verringert. Stertil bietet in seiner Produktpalette verschiedene Abmessungen und Ausfertigungen an:

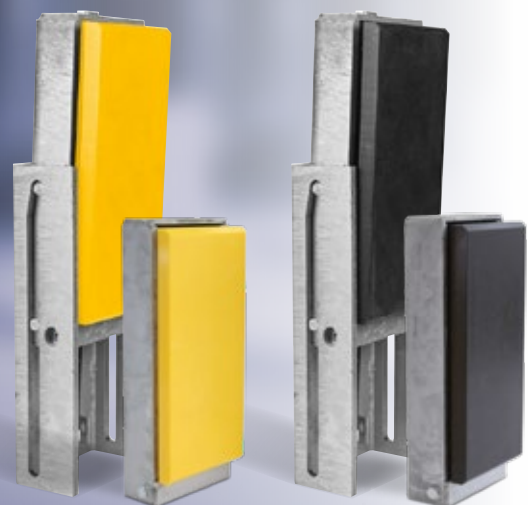
### Gummi-Puffer

- **R-45-20-5** rechteckig 450 x 200 x 50 mm
- **R-45-20-10** rechteckig 450 x 200 x 100 mm
- **R-45-20-15** rechteckig 450 x 200 x 150 mm
- **R-45-45-10** L-Form 450 x 450 x 100 mm
- **B-54-21-17** Variomodell 540 x 210 x 170 mm

### Polyethylen- (PE-) Puffer

- **PE Stationär Polyethylen-Verschleißplatte**  
554 x 220 x 140 mm
- **PE-M Höhenverstellbar**  
554 x 254 x 140 mm in niedrigster und  
811 x 254 x 173 mm in höchster Position

Die Auswahl des richtigen Puffers ist von vielen Faktoren abhängig, aber vorrangig von der vertieften Ladezone und der Art der Abdichtung. Mit seinem besonders großen Eingangsbereich bietet das L-förmige Puffermodell hervorragenden Schutz. Rampenpuffer sind ständig schweren Stößen ausgesetzt, insbesondere wenn LKW's beim Be- und Entladen auf und ab federn. Auch das Heck des LKW's scheuert immer wieder an der Vorderseite der Puffer. Um die Gefahr von Schäden und starker Abnutzung zu senken, hat Stertil zwei Lösungen entwickelt – einen bewegbaren Puffer, der sich mit dem auf- und abfedern den LKW mitbewegt, und eine Bandbreite an PE-Puffern. Diese enthalten eine Frontplatte aus ultrahoch molekularem Polyethylen, Gummi-Dämpfungsprofile und eine feuerverzinkte Befestigungsplatte. Dank der geringen Reibungseigenschaften und der Haltbarkeit der Frontplatte unterliegen die Puffer nur minimalen Belastungskräften und nehmen kaum Schaden. Der wesentliche Vorteil liegt jedoch darin, dass die Frontplatte schnell und einfach ausgetauscht werden kann, ohne dass neue Verankerungen oder Löcher in den Beton gebohrt werden müssen.



## C. Ladeleuchten

Keine gefährlichen Manöver schwer beladener Gabelstapler mehr im Dunkeln des Trailers – alle Güter und Hindernisse können jetzt durch eine Ladeleuchte hell beleuchtet werden. Die beweglichen Arme ermöglichen eine präzise Einstellung der Leuchte, um jeden Winkel auszuleuchten. Wenn sie nicht gebraucht wird, wird die Leuchte einfach zur Wand hin weggedreht.



## D. Mini-Überladebrücken mit Klapplippe

### EDGEDOCK Serie und LA/HA Serie Die flexible Lösung für geringe Höhendifferenzen und bestehenden Verladestationen

Die EDGEDOCK und LA/HA Serie Mini-Überladebrücken bietet Sicherheit, Wirtschaftlichkeit und einfache Montage. Die Mini-Überladebrücken sind die Ideallösung in Situationen wobei es nur eine geringe Höhendifferenz zwischen Lagerhallenboden und Fahrzeug-ladefläche gibt; das Gerät eignet sich auch besonders gut als Ersatz von Verladeblechen an bestehenden Rampen.

Der Entwurf der EDGEDOCK ist patentiert und bietet eine 500 mm Sicherheitszone zwischen Rampe und LKW und verriegelt in senkrechter Position. Die EDGEDOCK und LA/HA kann ohne Umstände an der Rampen-Vorderkante montiert werden und, die LA/HA wann erforderlich in eine kleine Grubenaussparung.

Das Lippenscharnier der LA/HA verfügt über eine lebenslange Gewährleistung.

Sowohl EDGEDOCK als auch LA/HA-Serie verfügen über eine 60kN dynamische Tragkraft nach der Europäischen Maschinenrichtlinie EN 1398.



EDGEDOCK/HA-Serie:  
Elektro hydraulischer Antrieb



LA-Serie: Manuelle Bedienung



## E. Radzwinger

Radzwinger, die auf dem Fahrweg vor der Verlade-  
rampe angebracht werden, erhöhen die Sicherheit  
beim Be- und Entladen und verlängern die  
Lebensdauer der Torabdichtungen beträchtlich.  
LKW's werden mittig eingefahren und die runden  
Formen der Stahl-Radzwinger schützen die Reifen  
vor Beschädigungen, im Gegensatz zu den relativ  
scharfen Kanten der Betonradzwinger. Der empfohlene  
Innenabstand zwischen der rechten und der linken  
Radzwinger beträgt 2.600 mm.  
Radzwinger lassen sich einfach auf Beton, Beton-  
fahrplatten oder in Fundamenten, die in den Fahrweg  
gegossen wurden, anbringen.



## F. LKW-Blockiersystem COMBILOK®

Für das verantwortungsvolle Management des  
Geschäftsbetriebs ist ein zuverlässiges LKW-  
Blockiersystem an allen Verladestationen eine unver-  
zichtbare Notwendigkeit. Das Risiko von Unfällen  
während des Be- und Entladens erhöht sich unter  
Zeitdruck beträchtlich. Die Kommunikation zwischen  
Lagerpersonal und Fahrern (im LKW) ist häufig relativ  
schlecht. Verfrühtes Wegfahren von der Verladerrampe  
noch während dem Be- oder Entladen ist keine  
Seltenheit. Dasselbe gilt für ein langsames Vorwärts-  
rollen des angedockten LKW's. Das einzigartige  
COMBILOK-System von Stertil minimiert diese  
Risiken und bietet viele einzigartige Sicherheitsvorteile.



Weitere Informationen?



## G. Verladeschleuse

Eine Verladeschleuse ist ein Vorbau, welcher die Überladebrücke und die Torabdichtung kombiniert. Die Schleuse bietet eine gute Lösung für Situationen, in denen keine Gruben gebaut werden können, zum Beispiel bei vorhandenen Betonrampen. Das Ausschneiden von Lagerhallenböden ist häufig teuer und problematisch. Wenn eine Verladeschleuse an einer vorhandenen Fassade angebracht werden kann, ist ihr Entfernen nach einigen Jahren ein Kinderspiel. Bei Kühl- und Tiefkühlanwendungen ist der Standort einer Verladeschleuse mit bestimmten Erwägungen

verbunden. Um den eigens isolierten Bau zu erhalten, ist es häufig besser, die gesamte Be- und Entladeeinheit außerhalb der Fassade zu platzieren.

Die Verladeschleuse kann mit einem Unterbau aus einem Rahmen in Stahl oder Beton hergestellt werden. Die obere Struktur aus feuerverzinkten Profilen kann mit nicht-isolierter Verkleidung oder isolierten Platten ausgestattet werden. Die Größe der Verladeschleuse ist abhängig von der ausgewählten Abdichtung und dem ausgewählten Modell der Überladebrücke.





Ein Konzept, das es

# ARCHITEKTEN EINFACH MACHT



Auf unserer Website finden Sie im Support eine „Architekten-Bibliothek“. Hier gibt es BIM-Dateien (Rivet), die speziell für Architekten und Bauingenieure konzipiert und geschaffen wurden, in denen auch unsere Produktbroschüren enthalten sind.

Scannen Sie den QR-Code, um dorthin zu gelangen!



### Weitere Informationen


Wenn Sie weitere oder spezifische Informationen über unsere Produkte, Brücken, Abdichtungen, Verladeschleusen, LKW-Blockiersystem usw. benötigen, können Sie jederzeit Kontakt mit uns aufnehmen. Wir unterstützen Sie gerne durch persönliche Beratung, um sicherzustellen, dass Sie eine hochwertige Lösung bekommen.

# SCHNEIDER<sup>®</sup> Torsysteme

SCHNEIDER Torsysteme GmbH | Kalzitstraße 1 | A-4611 Buchkirchen  
Tel. +43 (0)7243/54588-0 | E-Mail: [verkauf@schneider.co.at](mailto:verkauf@schneider.co.at)  
[www.schneider.co.at](http://www.schneider.co.at)



Stertil B.V.  
Postfach 23  
9288 ZG Kootstertille  
Die Niederlande  
Tel. +31 (0)512 334444  
[www.stertil-dockproducts.com](http://www.stertil-dockproducts.com)  
[dp@stertil.nl](mailto:dp@stertil.nl)  
f Stertil Dock Products  
/Stertil-b-v- @Stertil

 a member of the Stertil Group