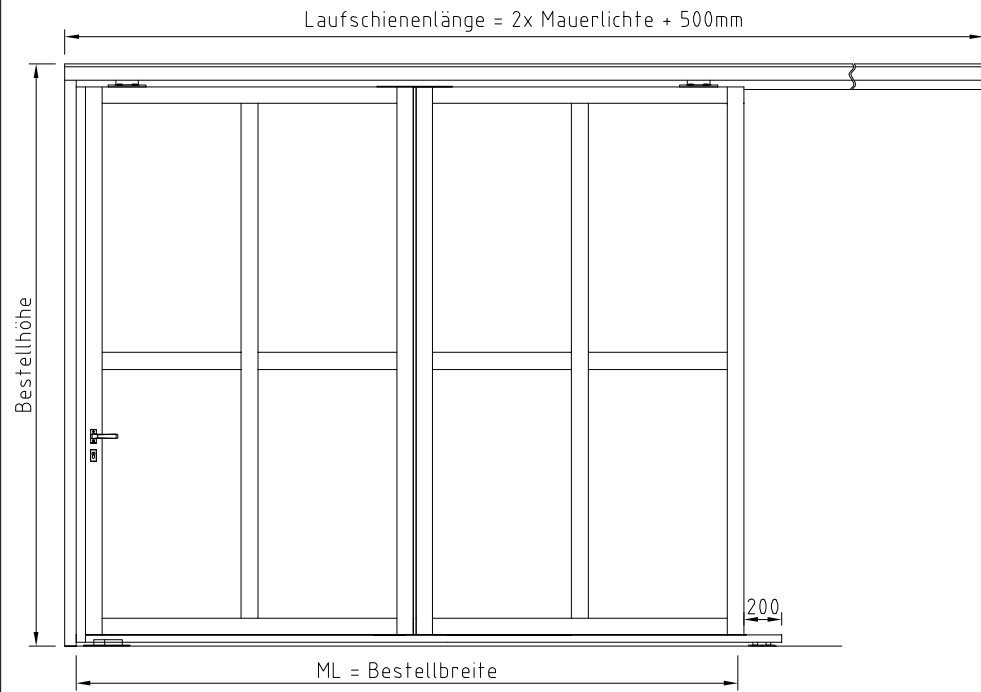
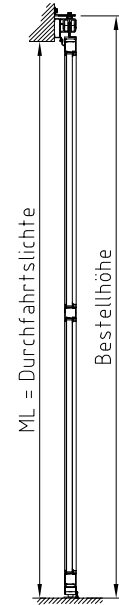


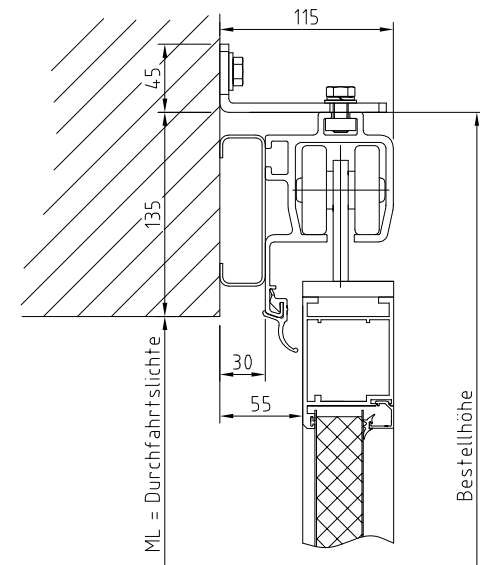
Außenansicht (M1:40)



Vertikalschnitt (M1:40)



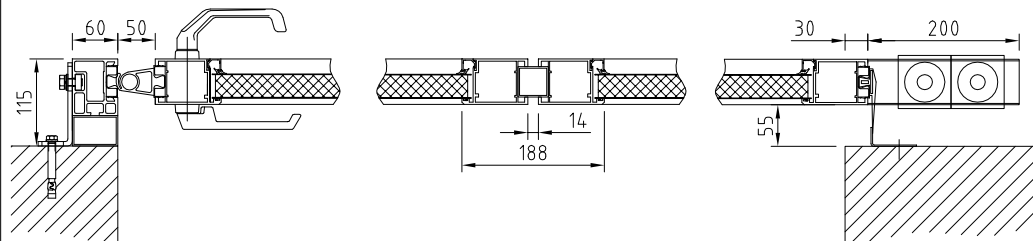
Sturzdetail (M1:5)



Horizontalschnitt (M1:40)

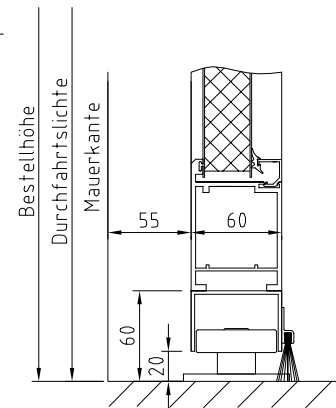


Horizontalschnitt (M1:10)

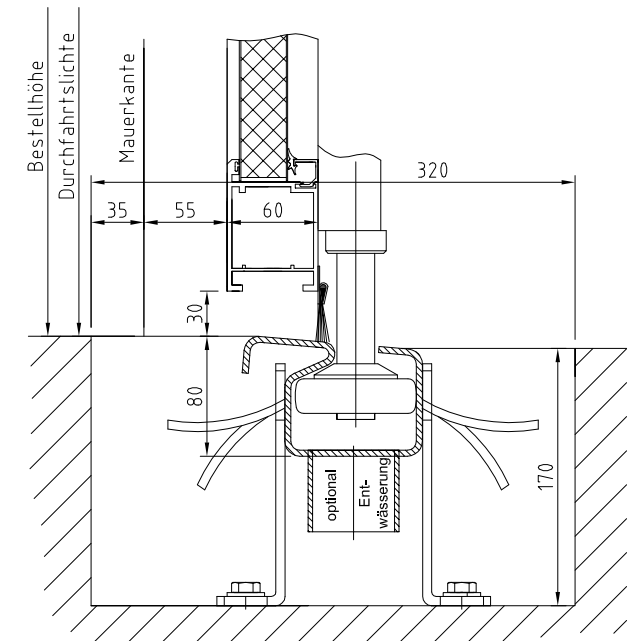


Bodendetails (M1:5)

a) Schwellenlos Bürstenabschluss



b) Bodenführung BF



Architektenblatt
AL602S

SCHNEIDER - Torsysteme GmbH, Buchkirchen 4611, Kalzitstraße 1

Datum:

Zeichn.Nr.:

Dateiname:

Maßstab:

Zeichner:
RT

SCHNEIDER
TORSYSTEME