

POOCK
P R O D U C T S

sterli

COMBILOK[®] G²

DIE NÄCHSTE STUFE IN SACHEN SICHERHEIT



AUTOMATISCHES UNIVERSELLES FAHRZEUGVERRIEGELUNGSSYSTEM

ÜBERLEGENE LÖSUNGEN FÜR DAS BE- UND ENTLADEN



NUMMER 1 BEI FAHRZEUG- VERRIEGELUNGS- SYSTEMEN

Stertil Dock Products verfügt als Marktführer und erster Anbieter des legendären COMBILOK® über mehr als 25 Jahre Erfahrung und technische Expertise auf dem Markt für automatische Fahrzeugverriegelungssysteme. Unsere Erfahrung macht sich in der Forschung und Entwicklung des COMBILOK® der nächsten Generation, nämlich des G², bemerkbar. Stertil Dock Products bietet weltweit qualitativ hochwertige, maßgeschneiderte und technisch fortschrittliche Lösungen für Verladerrampen an. Diese hochwertigen Lösungen werden im eigenen Haus von einem Team von Spezialisten mit Erfahrung im Bereich Verladetechnik entworfen, entwickelt und hergestellt. Stertil Dock Products ist international durch lokale Vertriebsorganisationen, exklusive Vertriebspartner und ein Netzwerk von qualifizierten Servicepartnern vertreten. Stertil Dock Products ist der Sicherheits- und Qualitätsspezialist Nr. 1 für Verladetechniksysteme und insbesondere für automatische Fahrzeugverriegelungssysteme. Diese und eine ganze Reihe weiterer patentierter Produkte sind das Ergebnis von mehr als 45 Jahren Erfahrung und einem unermüdlichen Einsatz für die Sicherheit an und um die Verladerrampe.



SICHERHEIT, FLEXIBILITÄT UND EFFIZIENZ

Das Fahrzeugverriegelungssystem COMBILOK® G² ist ein Schwergewicht in Sachen Sicherheit und Unfallverhütung. Es gibt kein vergleichbares Fahrzeugverriegelungssystem auf dem Markt, das ein derart breites Spektrum an Fahrzeugen verriegeln kann: Fahrzeuge verschiedener Modelle, Achskonfigurationen und mit unterschiedlichen Radgrößen.

Das kompakte automatische Fahrzeugverriegelungssystem der neuen Generation vergrößert den Rangierbereich und die Fahrzeugmanövrierfähigkeit an der Verladerrampe. Das System eignet sich sowohl für bestehende als auch für neue Distributionszentren und Lagereinrichtungen.



SICHERHEIT



ZERTIFIZIERT

➤ DIE NÄCHSTE GENERATION



➤ **COMBILOK® G²**



Das COMBILOK® G² bietet ein Höchstmaß an Sicherheit, wurde für optimale Nachhaltigkeit entwickelt, hat eine lange Lebensdauer und ist TÜV-geprüft nach der EG-Maschinenrichtlinie 2006/42/EG.

Das Stertil Dock Products COMBILOK® G² wird standardmäßig mit Radführung geliefert. Mit der Radführung kann der Fahrer das Fahrzeug sicherer und genauer an die Verloaderampe positionieren.

Das COMBILOK® G² wurde in der modernen Produktionsanlage in den Niederlanden entwickelt und hergestellt und stellt eine neue Generation von automatisierten Fahrzeugverriegelungssystemen dar. Das G² ist äußerst kompakt und platzsparend, lässt sich einfach installieren und benötigt dank des extrem zuverlässigen Stertil®-Hydrauliksystems nur ein Mindestmaß an Wartung. Dank der einfachen „Plug-and-Play“-Montage ist COMBILOK® G² in wenigen Stunden einsatzbereit und eignet sich für alle Arten von Verloaderampen sowie unterschiedliche Fahrzeugflotten.

- Höchstmaß an Sicherheit.
- Flexible Vielseitigkeit; breites Spektrum Fahrzeugtypen, Radgrößen und Achskonfigurationen.
- Platzsparendes Design für mehr Rangierraum und Manövrierfähigkeit.
- Äußerst langlebige, verzinkte, solide Konstruktion und integrierte Radführung.
- Zuverlässiges Stertil®-Hydrauliksystem.
- Akustische und visuelle Sicherheitsoptionen.
- Vom TÜV Rheinland nach der EG-Maschinenrichtlinie 2006/42/EG geprüft.

MAXIMALE SICHERHEIT

Unfallverhütung mit dem COMBILOK® G²

Das COMBILOK® G² sichert jedes Nutzfahrzeug zuverlässig und verhindert nicht nur ein verfrühtes Wegfahren, sondern auch das sogenannte „Leerlaufkriechen“. Verfrühtes Wegfahren kann durch Fehlkommunikation zwischen dem Fahrzeugfahrer und dem Lagerpersonal verursacht werden. Das „Leerlaufkriechen“ wird durch das abrupte Abbremsen des Gabelstaplers im abgestellten Fahrzeug verursacht. Dadurch entsteht nach und nach eine Lücke zwischen der Überladebrücke und der Rückseite des Fahrzeugs. Diese Lücke stellt eine potenzielle Gefahr für Personen und Geräte dar, die entweder eingeklemmt werden oder in die Lücke fallen können.

Am wichtigsten ist – und das kann nicht oft genug betont werden –, dass das COMBILOK® G² das verfrühte Wegfahren von der Verladestelle verhindert, einen Fehler, der aufgrund knapper Zeitvorgaben oder Fehlkommunikation zwischen Fahrer und Lagerpersonal leicht passieren kann.

Das G² wirkt automatisch als ein Abschreckungsmittel gegen Diebstahl, indem das System das Fahrzeug an der Verladestelle verriegelt und den Zugang zum Laderaum oder zum Gebäude blockiert. Wenn Sie Ihr Personal und Ihre Waren schützen möchten, ist ein COMBILOK® G² unerlässlich.



Korrekte Positionierung der Überladebrücke im Fahrzeug.



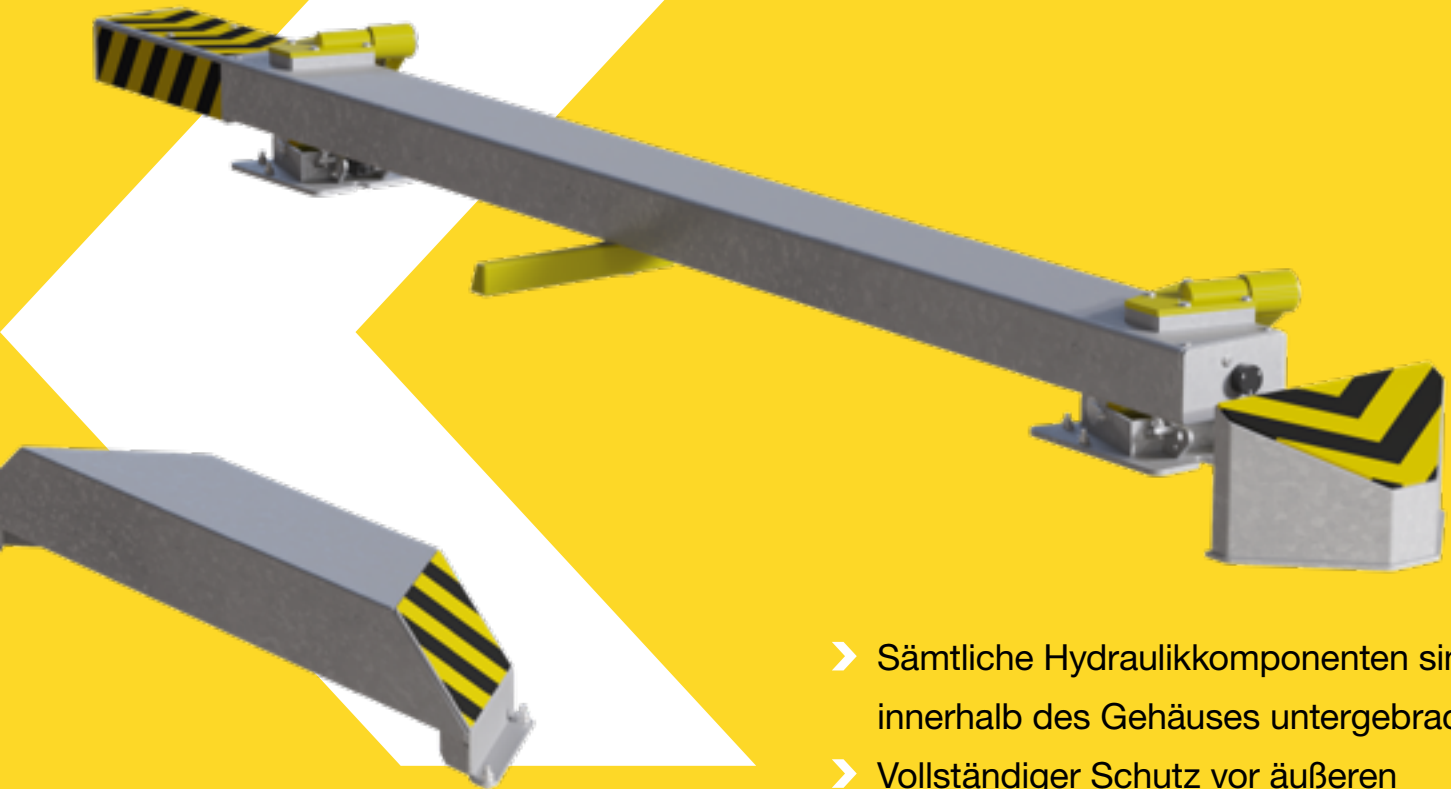
Gefahr des „Leerlaufkriechens“ ohne COMBILOK® G².



Gefahr des verfrühten Wegfahrens ohne COMBILOK® G².



Sichere Verriegelung mit COMBILOK® G².



WHITE SOUND



MODERNES LED-LEITSYSTEM MIT
900 LUMEN, 30-50.000 STUNDEN
LEBENSDAUER

Akustische und visuelle Sicherheitsoptionen

Die zusätzlichen akustischen und visuellen Sicherheitsmerkmale der eingetragenen Marke Stertil Dock Products G² sind nicht zu übersehen.

Die schwarzen und verkehrsgelben Stertil-Chevron förmigen Sichtschutzstreifen sowohl am COMBILOK[®] G² als auch an den Radzwingern sorgen stets für Sichtbarkeit und erhöhte Aufmerksamkeit.

Das neuartige fortschrittliche Leitsystem mit automatischer indirekter energieeffizienter LED-Beleuchtung gewährleistet absolute Sichtbarkeit und ist eine sichere Orientierungshilfe für den Fahrer, insbesondere bei schlechten Lichtverhältnissen, beispielsweise in der Dämmerung oder bei ungünstigen Wetterbedingungen. Ein aktives G² ist durch die abwechselnd weiß und rot blinkenden LED-Leuchten nicht zu übersehen.

Das System verfügt über eine schallabsorbierende „White-Sound“-Option für ruhige Standorte, die speziell entwickelt wurde, um die durch Lärm verursachten Umweltbelastungen zu verringern.

- Sämtliche Hydraulikkomponenten sind innerhalb des Gehäuses untergebracht.
- Vollständiger Schutz vor äußeren Einwirkungen wie Feuchtigkeit oder Verschmutzung.
- Kompaktes Design für hindernisfreie Verloaderampen.
- Integrierte verzinkte Radführung.
- Akustische und visuelle Sicherheitsoptionen.

LANGLEBIG UND ZUVERLÄSSIG

Robust

Das robuste verzinkte G² ist äußerst solide und kompakt konstruiert. Durch die geringe Anzahl beweglicher mechanischer Teile ist es weniger störanfällig, was das Risiko einer kostspieligen Reparatur verringert. Das G² ist auch unter extremen Bedingungen wetterbeständig und ist eine unglaublich gute Investition in puncto Sicherheit und Zuverlässigkeit.

Vom TÜV Rheinland geprüft und CE-zertifiziert

Das G² wurde gründlichen Feldtests unterzogen und vom TÜV nach der EG-Maschinenrichtlinie geprüft und ist CE-zertifiziert



ZERTIFIZIERT

➤ FÜR ALLE GRÖSSEN UND ARTEN VON NUTZFAHRZEUGEN

Was besonders augenfällig ist und das COMBILOK® G² für die gesamte Branche wegweisend macht, ist seine universelle Anwendbarkeit. Das G² ist für alle Fahrzeuggrößen und -modelle geeignet.

Vom kleinen Lieferwagen bis zum großen Sattelzug. Dabei ist es unerheblich, ob das Fahrzeug Seitenverkleidung hat, mit Hinterlenkachsen arbeitet oder wie viele Achsen das Fahrzeug besitzt. Das G² kann auf einzigartige Weise und mühelos all diese Fahrzeuge verriegeln.





➤ FLEXIBLE VIELSEITIGKEIT

460 mm

240 mm

PROGRAMMIERBARER VERRIEGELUNGSHÖHENBEREICH VON NUR 240 MM BIS 460 MM

Das COMBILOK® G² bietet einen programmierbaren Verriegelungshöhenbereich von nur 240 mm bis zu unglaublichen 460 mm und verspricht dadurch ultimative Flexibilität, um alle Anforderungen der Fahrzeugflotte zu erfüllen. Ob kleine oder große Raddurchmesser, Fahrzeuge mit oder ohne Seitenverkleidung und sogar Fahrzeuge mit mehreren Achsen. Universelle Anwendbarkeit im Alltag – für alle Fahrzeugtypen und -modelle.

Schadensverhütung

Das COMBILOK® G² ist so konstruiert, dass der Radkeil im Betrieb eine Seitwärtsbewegung vom Fahrzeug weg ausführt. Dadurch wird jeglicher Kontakt mit dem Fahrzeug oder anderen Gegenständen, wie z. B. Kotflügeln, Leuchten, Felgen, Seitenverkleidung oder dem Unterfahrschutz vermieden.

Umfassende Vielseitigkeit für alle Arten von Nutzfahrzeugen:

- Kleine und große Raddurchmesser.
- Einzelachse oder mehrere Achsen.
- Mit oder ohne Seitenverkleidung.
- Fahrzeuge mit Unterfahrschutz.



Große Raddurchmesser, doppelte Hinterachse und Seiten- und Unterfahrschutz.



Kleine Raddurchmesser und einzelne Hinterachse.

DAS PLATZSPARENDSTE AUTOMATISCHE FAHRZEUGVERRIEGELUNGSSYSTEM

Das COMBILOK® G² ist **4,8 Meter** lang und benötigt nur ca. **6,3 Meter** Montagefläche.

Damit zählt es zu den kompaktesten automatischen Fahrzeugverriegelungssystemen auf dem Markt.

Durch sein effizientes Design ermöglicht das COMBILOK® G² eine ungehinderte und reibungslose Zufahrt zur Verladerampe.

Es gibt keine unnötigen Hindernisse oder Unebenheiten wie bei herkömmlichen Fahrzeugverriegelungssystemen, bei denen häufig Komponenten oberirdisch im Zufahrtsbereich einer Verladestelle montiert werden.

Durch die sanfte und hindernisfreie Anfahrt ist das Rückwärtsfahren auf die Verladerampe für den Fahrzeugfahrer sicherer und einfacher. Außerdem können die Fahrzeurtüren im Voraus geöffnet werden, da keine Gefahr besteht, dass Waren herausfallen und beschädigt werden. Insgesamt ermöglicht das G² ein sicheres und effizientes Be- und Entladen. Einfach eine ebene und hindernisfreie Anfahrt für den Fahrzeugfahrer.

Effektives kompaktes Design

Dank des intelligenten und kompakten Designs ist das Stertil COMBILOK® G² äußerst platzsparend.

Im Gegensatz zu anderen automatischen Verriegelungssystemen auf dem Markt ist es so kompakt gebaut, dass Sie keine Einengung Ihres Rangierraums befürchten müssen. RAUM ist an der Verladerampe sehr WERTVOLL.

Dadurch eignet sich das G² ideal sowohl für neue als auch für bestehende Gebäude.

- Platzsparendes kompaktes Design.
- Verhindert Schäden wegen Andocken bei offener Tür.
- Verriegelt ein breites Spektrum an Fahrzeugen.
- Eignet sich für neue und bereits bestehende Gebäude.
- Mindestmaß an Wartung.

4,8 Meter Länge



und nur 6,3 Meter Montagefläche erforderlich



Anhänger mit Seitenverkleidung und geringer Bodenfreiheit.



Anhänger mit mehreren Achsen und Hinterlenkachsen.

Synchronisierte Sicherheitssteuerung
sowohl innerhalb als auch
außerhalb des Gebäudes.
Ein kompletter Sicherheitskreis.



DIE VERRIEGELUNGSSTEUERUNG MIT DUALER HÖHE DES G²

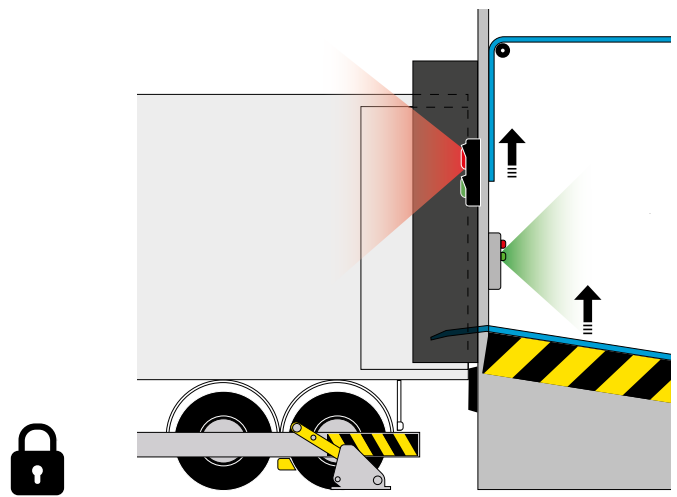
Die Bedienung des COMBILOK® G² ist genauso gut durchdacht wie das G² selbst. Das G² kann mit der Option Stertil® Key Dual Height Control geliefert werden, die eigens für eine sichere intuitive Bedienung entwickelt wurde. Wird mit einem Schlüsselschalter für geschultes, autorisiertes Verladerrampenpersonal gesteuert. Sie können die Verriegelungshöhe entsprechend den Anforderungen Ihres Fahrzeugs wählen und einstellen.

Diese Steuerungsoption ermöglicht den Einsatz von zwei programmierbaren Verriegelungshöhen für eine vielfältige Fahrzeugflotte. Für die absolute Premium-Sicherheitssteuerung gibt es darüber hinaus die Option, die Zweiwege-Verriegelungssequenz von Stertil Dock Products G² zu wählen.



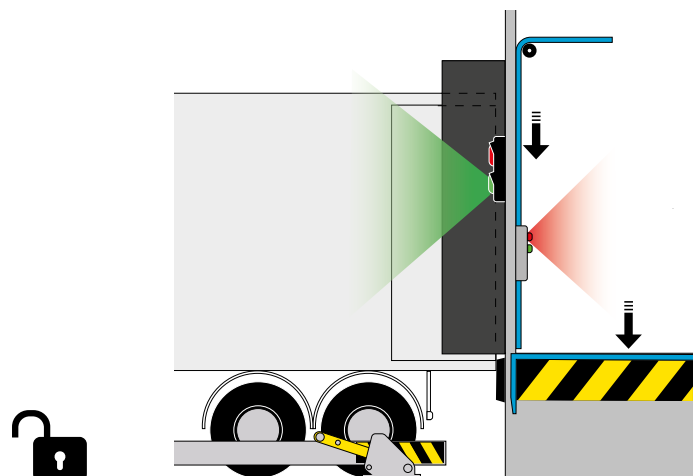
Die Kontrollleuchte des COMBILOK® G²-Bedienfelds leuchtet grün, was bedeutet, dass das Fahrzeug durch das G² sicher verriegelt ist. Die Kontrollleuchte der Überladebrücke leuchtet ebenfalls grün, was bedeutet, dass die Überladebrücke in Position ist und das Be- oder Entladen unter sicheren Bedingungen beginnen kann.

- Höchstmaß an Sicherheit.
- Flexible Vielseitigkeit; breites Spektrum Fahrzeugtypen, Radgrößen und Achskonfigurationen.
- Platzsparendes Design für mehr Rangierraum und Manövrierfähigkeit.
- Äußerst langlebige, verzinkte, solide Konstruktion und integrierte Radführung.
- Akustische und visuelle Sicherheitsoptionen.
- Zuverlässiges Hydrauliksystem von Stertil® logistics.
- Vom TÜV Rheinland nach der EG-Maschinenrichtlinie 2006/42/EG geprüft.



Teil 1 der Verriegelungssequenz: Sobald das Fahrzeug verriegelt ist, leuchtet die Ampel an der Außenseite des Gebäudes rot, was bedeutet, dass das Fahrzeug verriegelt wurde. Gleichzeitig leuchtet die Anzeigelampe auf der Steuerung des COMBILOK® G² im Inneren der Verladestelle grün auf, was bedeutet, dass das Fahrzeug durch das G² sicher verriegelt wurde.

Erst dann können das Lagertor geöffnet und die Überladebrücke bedient werden.



Teil 2 der Verriegelungssequenz: Die Überladebrücke wird in die Position „geparkt“ gesetzt. Das Tor wird geschlossen und das COMBILOK® G² entriegelt das Fahrzeug.

Die Kontrollleuchte im Inneren des Bedienfelds leuchtet rot und die Ampel an der Außenseite des Gebäudes schaltet auf grün. **Das Lagertor wird geschlossen.**

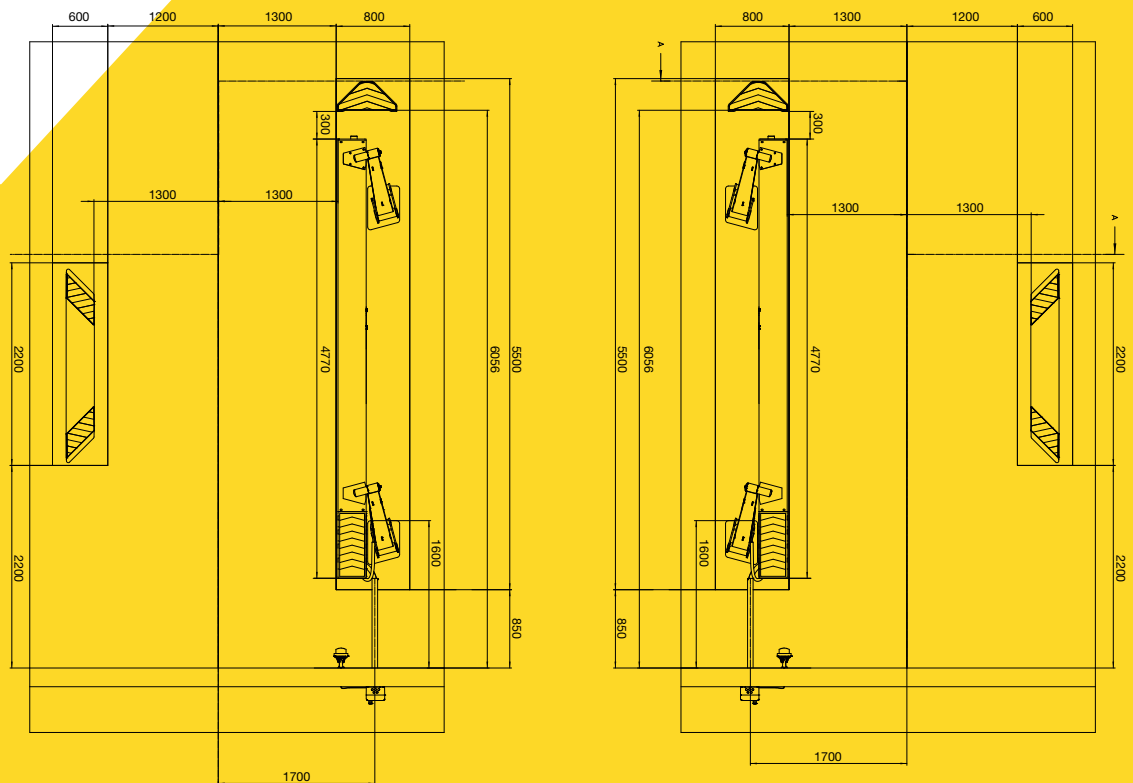
DAS G² – EINE WEGWEISENDE AUTOMATISCHE FAHRZEUGVERRIEGELUNG

Stertil Dock Products ist weiterhin bestrebt, sichere Lösungen für die Ausrüstung von Verladerrampen in Logistik-, Lager- und Distributionszentren zu liefern. Das G² ist ein erhebliches Sicherheits-Upgrade für Ihre Verladerrampe.

TECHNISCHE SPEZIFIKATIONEN

- › Länge des COMBILOK® G²: 4,8 Meter.
- › Erforderliche Montagefläche: 6,3 Meter.
- › Verriegelungshöhenbereich: 240 mm - 460 mm.
- › Komplett elektrohydraulischer Betrieb.
- › Hydraulikkapazität: 140 bar.
- › Elektrische Leistung: 0,75 kW.
- › Verriegelungsdruck: 150 kN.
- › Länge des Radkeils: 350 mm.
- › Arbeitsbereich des Radkeils: 3200 mm.
- › Steuerspannung: 24 V.
- › Netzanschluss 3 x 400 V, 50 Hz, 1 x ERDUNG.
- › Gefertigt aus verzinktem Stahl.
- › Integrierte verzinkte Radführung aus Stahl.
- › Notentriegelung jederzeit möglich.
- › Lieferfertige „Plug-and-Play“-Montage.
- › Vom TÜV Rheinland nach der EG-Maschinenrichtlinie 2006/42/EG geprüft.

Ausführliche Informationen und Spezifikationen entnehmen Sie den Installations- und/oder Betriebsanleitungen. Dieses Produkt sowie alle sonstigen Produkte von STERTIL® sind durch Patente aus verschiedenen Regionen und Ländern geschützt. Weitere Informationen hierzu finden Sie unter: <https://stertil-verladetechnik.de/patents> Alle Rechte vorbehalten.



Optionen

- › LED-Leuchten
- › White Sound
- › Stertil® Key Dual Height Control

SCHNEIDER

Torsysteme

SCHNEIDER Torsysteme GmbH | Kalzitstraße 1 | A-4611 Buchkirchen
 Tel. +43 (0)7243/54588-0 | E-Mail: verkauf@schneider.co.at
www.schneider.co.at

Weitere Informationen

Wenn Sie weitere spezifische Informationen oder Beratung zum Stertil COMBILOK® G² und Dual Height Control oder zu einem anderen Qualitätsprodukt von Stertil Dock Products wünschen, wenden Sie sich an uns.

Film zum
COMBILOK® G²
ansehen:



Stertil B.V.
 Postfach 23
 9288 ZG Kootstertille
 Die Niederlande
 Tel. +31 (0)512 334444
www.stertil-dockproducts.com
dp@stertil.nl
[/Stertil-b-v-](https://www.facebook.com/Stertil-b-v-)
 Stertil Dock Products
 @Stertil
 Stertildock

a member of the Stertil Group