



Montageanleitung

Schiebefalttor AL602SF/AL603SF/ST602SF

Version 12/2022

SCHNEIDER Torsysteme Gesellschaft m.b.H.

Inhaltsverzeichnis

Inhalt

1	Grundlegende Hinweise	4
1.1	<i>Symbolerklärung der Sicherheitshinweise</i>	4
1.2	<i>Allgemeine Sicherheitshinweise</i>	4
2	Lieferumfang der Toranlage	5
2.1	<i>Bestandteile der Toranlage</i>	5
2.2	<i>Benötigtes Werkzeug</i>	5
2.3	<i>Montagematerial (nicht im Lieferumfang enthalten)</i>	5
3	Allgemeine Informationen	6
3.1	<i>Anforderungen an Aufstell-/Einsatzort</i>	6
3.2	<i>Hinweise zum Einbau des Tores</i>	6
3.3	<i>Hinweise zum Betrieb des Tores</i>	6
4	Einbau	7
4.1	<i>Bodenlaufschiene</i>	7
4.1.1	<i>Bodenführung BF</i>	7
4.1.2	<i>BF-light NIRO</i>	9
4.2	<i>Stockprofil (einseitig öffnend)</i>	11
4.2.1	<i>Winkelmontage</i>	11
4.2.2	<i>Montage durch Stock</i>	12
4.3	<i>Deckenlaufschiene</i>	13
4.3.1	<i>Ausführung mit Stockprofil (einseitig öffnend)</i>	13
4.3.2	<i>Ausführung ohne Stockprofil (beidseitig öffnend)</i>	14
4.4	<i>Torblattmontage</i>	16
4.4.1	<i>Flügelmontage einseitig öffnend</i>	16
4.4.2	<i>Flügelmontage beidseitig öffnend</i>	21
4.4.3	<i>Gehtüre Drücker/Türkнопf</i>	22
4.5	<i>Riemenantrieb</i>	23
4.5.1	<i>Riemenmontage einseitig öffnend</i>	23
4.5.2	<i>Riemenmontage beidseitig öffnend</i>	26
5	Demontage und Entsorgung	27
5.1	<i>Demontage</i>	27
5.2	<i>Entsorgung</i>	27

Geschätzter Kunde!

Besten Dank für Ihr Vertrauen in unsere Schneider Torsysteme.

Wir möchten Sie darauf hinweisen, dass die Montage der Toranlage nur durch ein Fachunternehmen durchgeführt werden darf, um eine gute Funktion und Langlebigkeit des Produktes zu garantieren. Damit können Defekte durch Montagefehler, die erst im Laufe der Lebensdauer der Toranlage auftreten können, vermieden werden.

Zum sicheren und störungsfreien Gebrauch der Toranlage lesen Sie bitte die Bedienungs- und Wartungsanleitung sowie die Reinigungsvorschriften.

Die Detaildarstellung Ihres individuellen Tores finden Sie in Ihrer Freigabezeichnung.

Ihr Schneider Team

1 Grundlegende Hinweise

1.1 Symbolerklärung der Sicherheitshinweise



Hinweis für den sachgerechten Umgang



Anwendungstipps und nützliche Informationen

1.2 Allgemeine Sicherheitshinweise

- Gefahrenbereich vor dem Einbau weiträumig absperren
- Personen, die nicht mit dem Einbau des Tores beauftragt sind, dürfen den Gefahrenbereich nicht betreten
- Für den Einbau ist ein sicherer Stand notwendig
- Der Einbau muss von einem Fachunternehmen durchgeführt werden
- Das Tor darf zur Vermeidung von Quetschungen nur geschlossen und geöffnet werden, wenn sich keine Personen im Bereich des Tores aufhalten
- Das Tor muss bei Mängeln stillgelegt werden und ein sachkundiger Monteur ist für die Überprüfung hinzuzuziehen
- Bei der Montage müssen die allgemeinen Sicherheits- und Unfallverhütungsvorschriften beachtet werden
- Die Fachmonteure müssen eine Ausbildung in der Anwendung von Sicherheitsausrüstungen sowie im Umgang mit Hand- und Elektrowerkzeugen vorweisen können

2 Lieferumfang der Toranlage

2.1 Bestandteile der Toranlage

- Laufschielen
- Stockprofil
- Torflügel
- Montagepaket mit Beschlägen und Kleinmaterialien
- Sonderzubehör

Der Lieferumfang hängt von der jeweiligen Ausführung der Toranlage ab (siehe Auftragsbestätigung).

2.2 Benötigtes Werkzeug

- Schlagbohrmaschine
- Metall- und Betonbohrer Ø8, Ø10 und Ø12mm
- Schrauben- und Steckschlüssel SW 13,17,19, 2x24 und 2x30
- Inbus Satz
- Messwerkzeuge: Wasserwaage, Rollmeter, Laser
- Hebewerkzeuge
- Leiter oder Arbeitsbühne
- Holzstaffel zur Abstützung
- Keile zum Unterlegen
- Schraubzwingen

2.3 Montagematerial (nicht im Lieferumfang enthalten)

Das notwendige Befestigungsmaterial ist entsprechend dem vorhandenen Montageuntergrund zu wählen.

Häufig passende Befestigungsvarianten:

- Beton:
 - Messingspreizdübel
 - Sechskantschraube M10x60mm
 - Beilagscheibe
 - HSA M10x90mm
- Hohlziegel:
 - Rahmendübel z.B.: Fabrikat HILTI HRD-UGS 12x80/10U



Für die richtige Auswahl des Befestigungsmateriales empfehlen wir unbedingt einen Fachmann zu kontaktieren.

3 Allgemeine Informationen

3.1 Anforderungen an Aufstell-/Einsatzort

- Der Boden muss eben und waagrecht sein
- Auf der Öffnungsseite müssen die Mauern in Flucht zueinanderstehen
- Das Tor, nur in Wandarten einbauen, die den Einbau statisch zulassen
- Im Außenbereich sollte ein ausreichender Wasserablauf vorhanden sein
- Es dürfen im Bereich der Montage in der Wand keine Elektro- oder Installationsleitungen verlaufen

3.2 Hinweise zum Einbau des Tores

- Das fertig montierte Tor muss den Anforderungen der EN 12604 entsprechen
- Das Tor wird je nach Ausführung vor bzw. hinter der Laibung oder in der Laibung montiert
- Bauteile so lange in der Verpackung lassen, bis sie für die Montage benötigt werden

3.3 Hinweise zum Betrieb des Tores

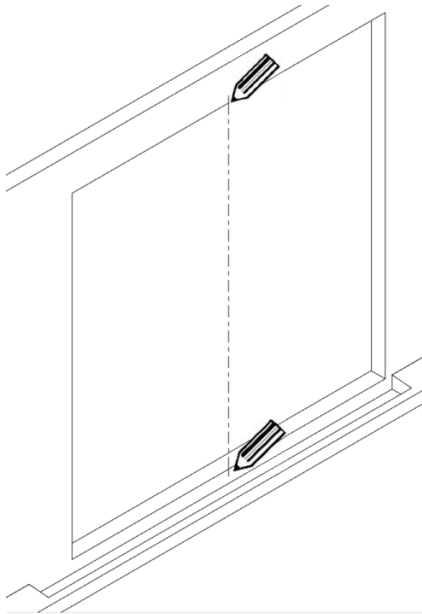
- Das Tor darf nur in Betrieb genommen werden, wenn die Anforderungen nach EN 12453 erfüllt sind
- Keine Gegenstände im Bereich des Tores abstellen
- Das Tor nicht in einer Zwischenposition stehen lassen

4 Einbau

4.1 Bodenlaufschiene

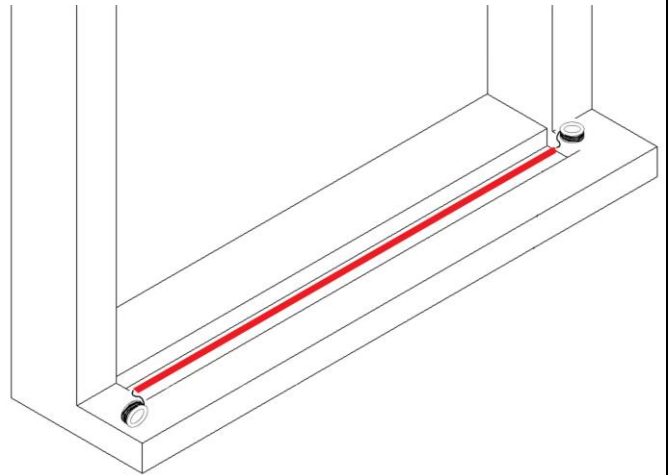
4.1.1 Bodenführung BF

1



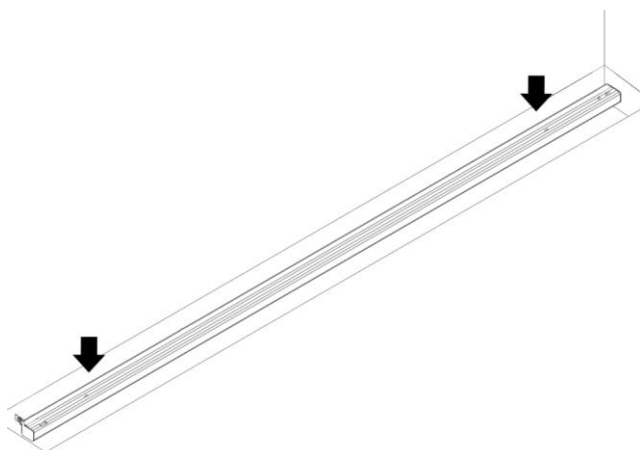
- Breite der Mauerlichte messen und die Mitte des Tores markieren

2



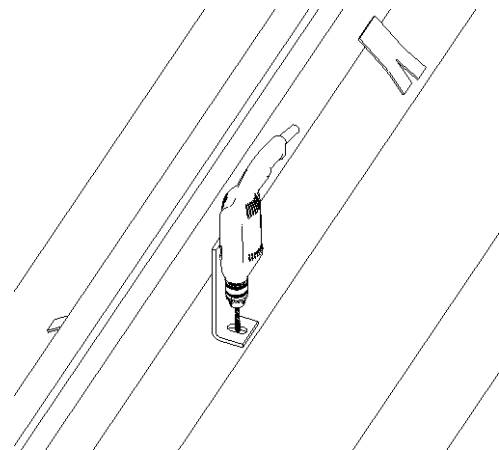
- Maß von den Laibungskanten bis zur Außenkante der Bodenlaufschiene auf beiden Seiten markieren und mittels Schlagschnur oder Laser verbinden (Maße siehe Plan)

3



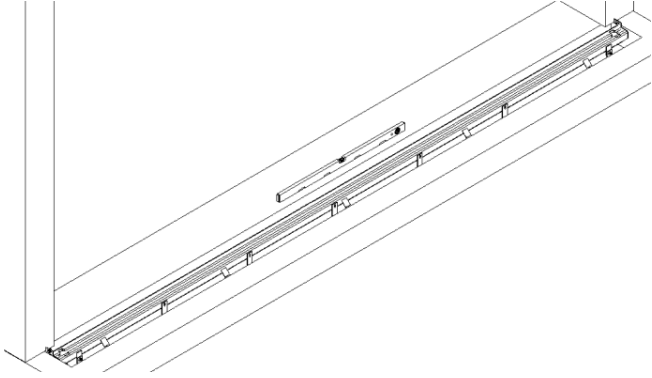
- Bodenlaufschienen platzieren
- Alle Bodenrollen müssen sich in der Bodenlaufschiene befinden

4



- Bodenlaufschienen von der Mitte beginnend in Position bringen und mittels Schlaganker oder Dübel vormontieren
- Alle 700 – 1000mm beidseitig Laschen anschweißen, falls werkseitig keine Montagewinkel montiert sind

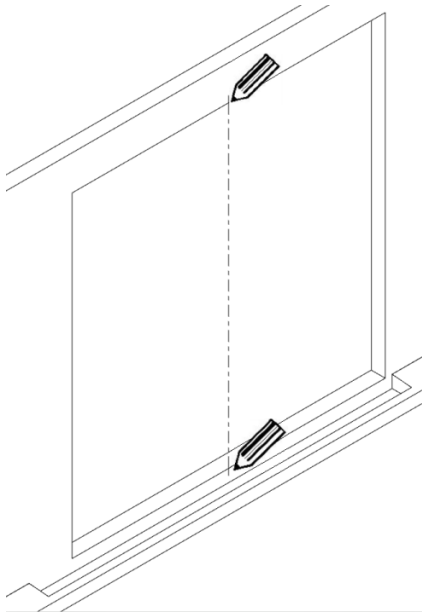
5



- Bodenlaufschienen mit Unterlegscheiben in die richtige Höhe nivellieren (Maße siehe Plan) und fest verankern

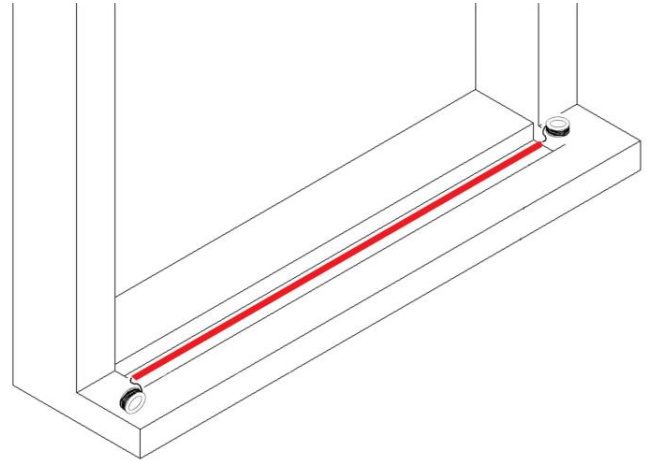
4.1.2 BF-light NIRO

1



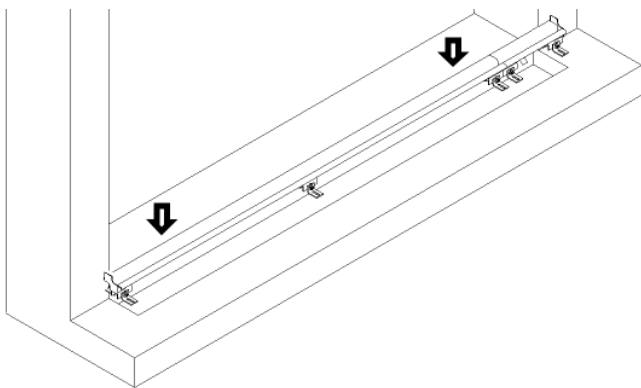
- Breite der Mauerlichte messen und die Mitte des Tores markieren

2



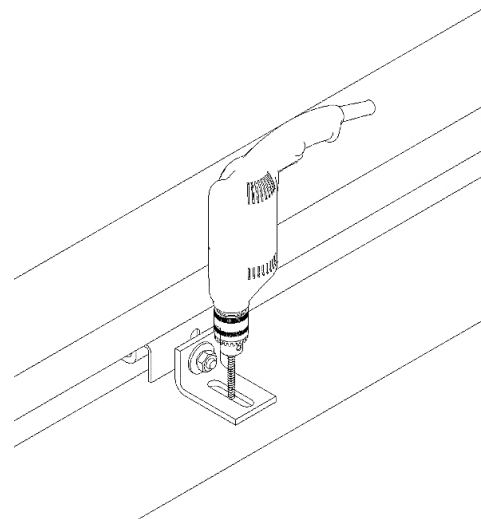
- Maß von den Laibungskanten bis zur Außenkante der Bodenlaufschiene auf beiden Seiten markieren und mittels Schlagschnur oder Laser verbinden (Maße siehe Plan)

3

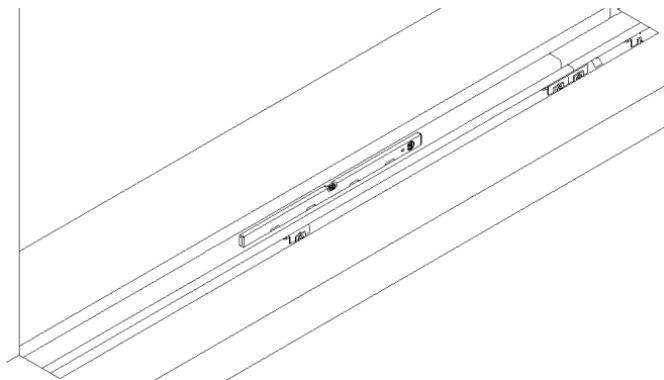


- Bodenlaufschienen platzieren
- Alle Bodenrollen müssen sich in der Bodenlaufschiene befinden

4



- Bodenlaufschienen von der Mitte beginnend in Position bringen und mit Schlaganker oder Dübel vormontieren

5

- Bodenlaufschienen mit Unterlegscheiben in die richtige Höhe nivellieren (Maße siehe Plan) und fest verankern

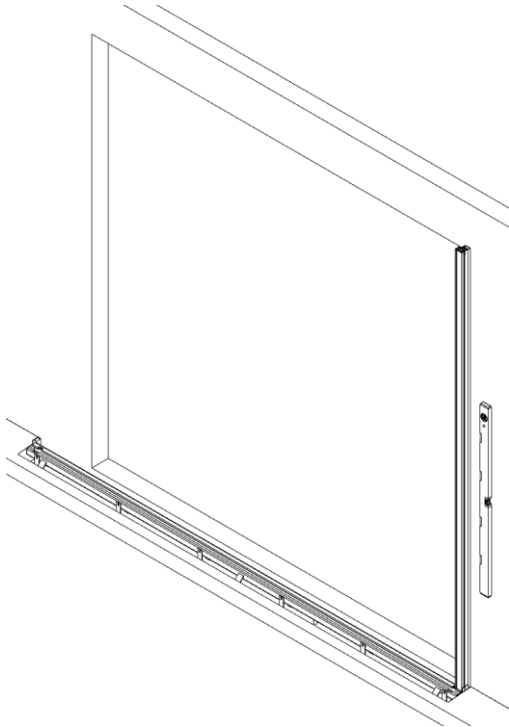
4.2 Stockprofil (einseitig öffnend)



Nur bei Flügelteilungen 0+2/2+0/0+4/4+0/0+6/6+0/0+8/8+0

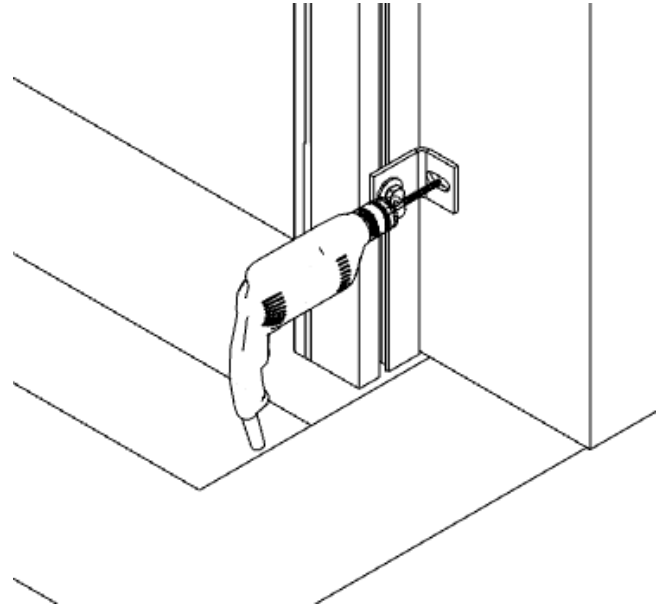
4.2.1 Winkelmontage

1



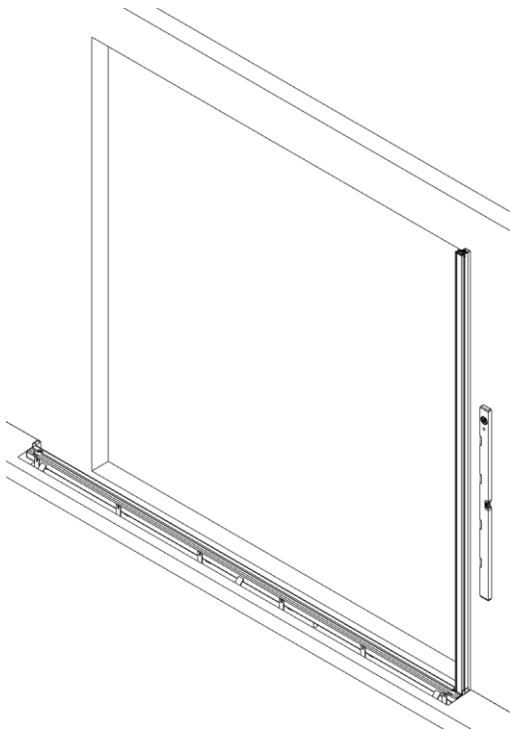
- Stockprofil laut Plan positionieren und lotrecht ausrichten

2

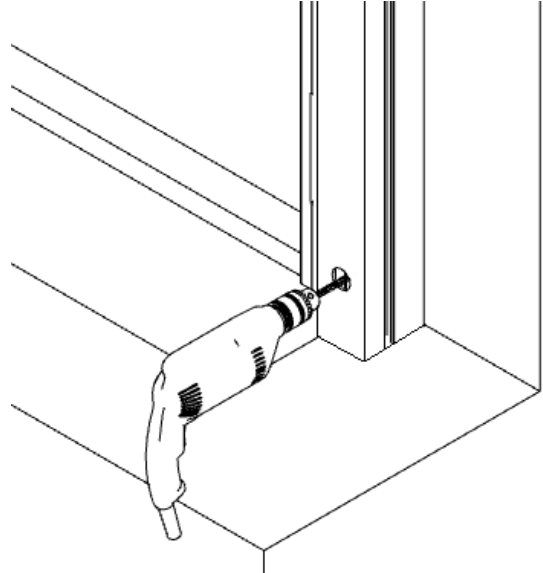


- Nur den untersten und obersten Winkel bohren und verschrauben
- Restliche Winkel nach der Flügelmontage bohren und verschrauben

4.2.2 Montage durch Stock

1

- Stockprofil laut Plan positionieren und lotrecht ausrichten

2

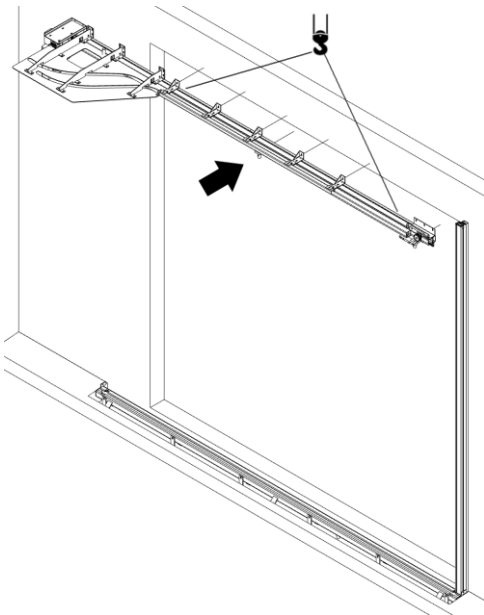
- Durch die unterste und oberste Montagebohrung bohren und den Stock verschrauben
- Durch die restlichen Montagebohrungen erst bohren, wenn alle Flügel montiert sind

4.3 Deckenlaufschiene

4.3.1 Ausführung mit Stockprofil (einseitig öffnend)

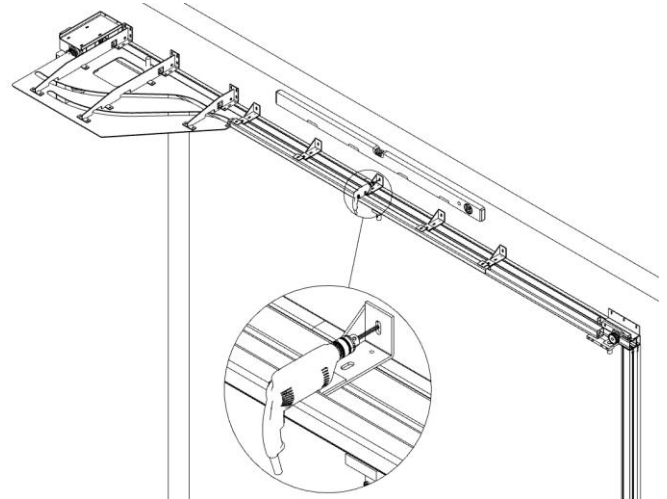


1



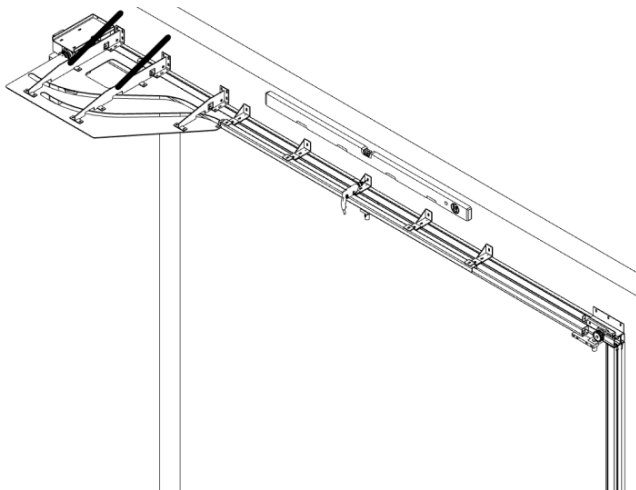
- Montageposition ergibt sich durch das Stockprofil
- Alle Laufwerke müssen sich in den Schienen befinden und gegen Herausfallen gesichert sein

2



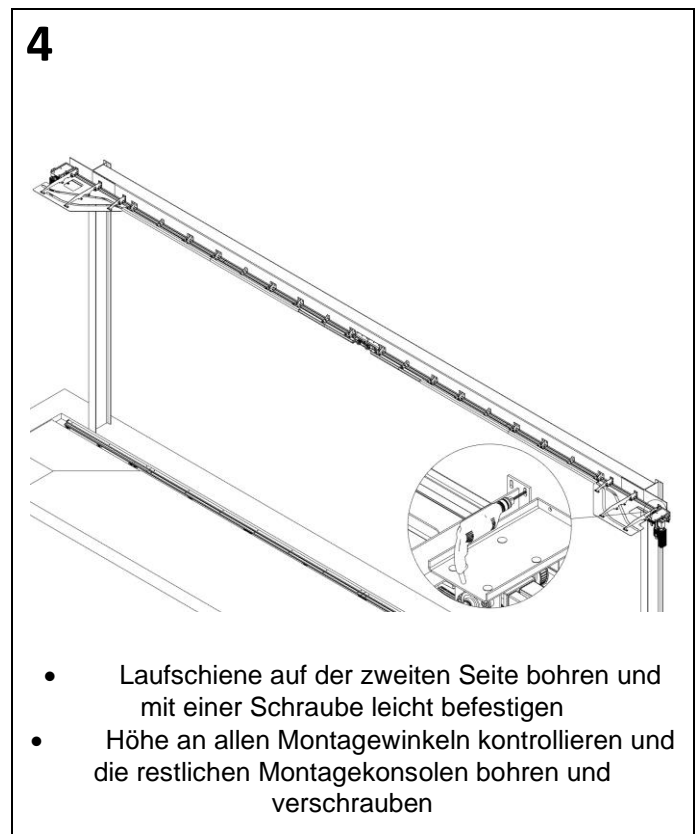
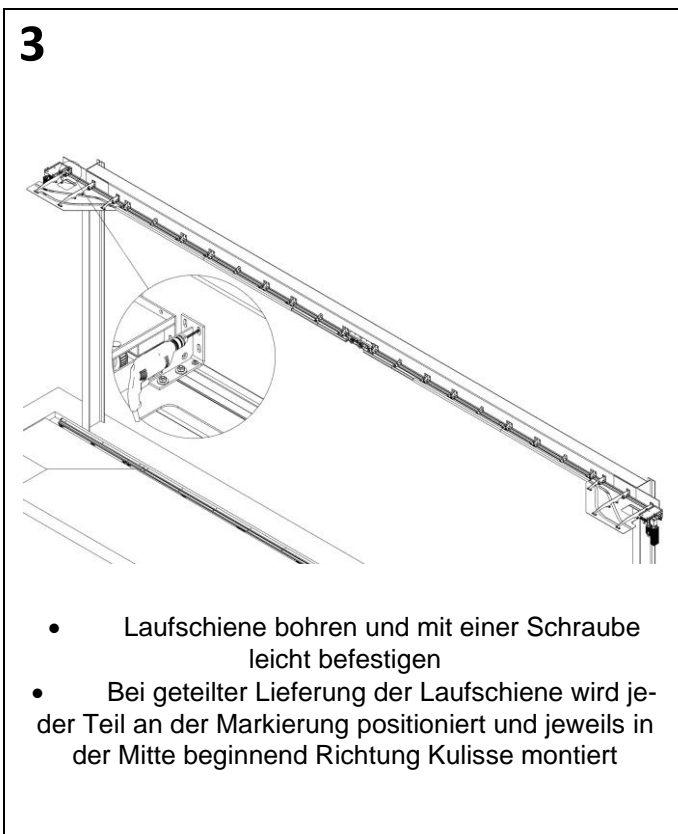
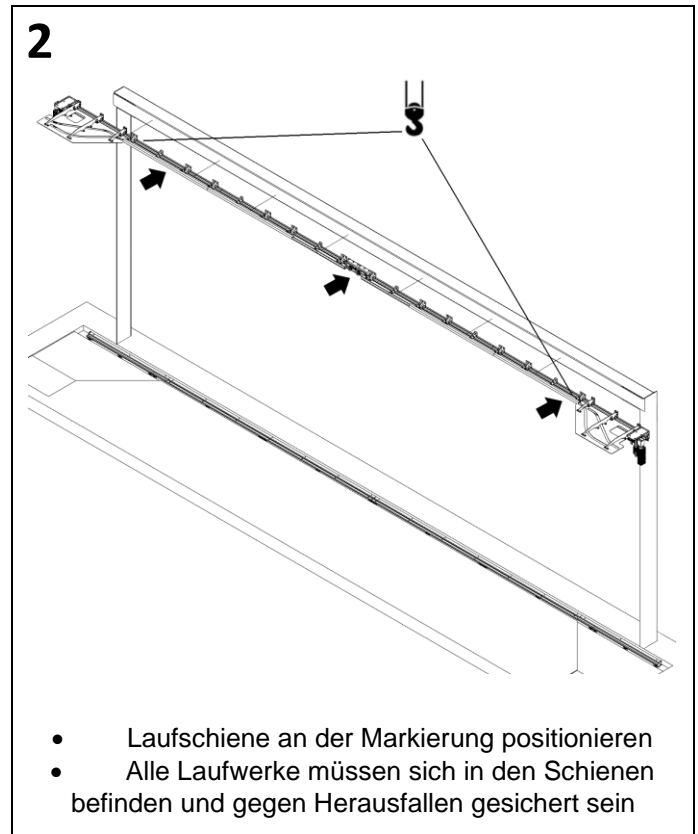
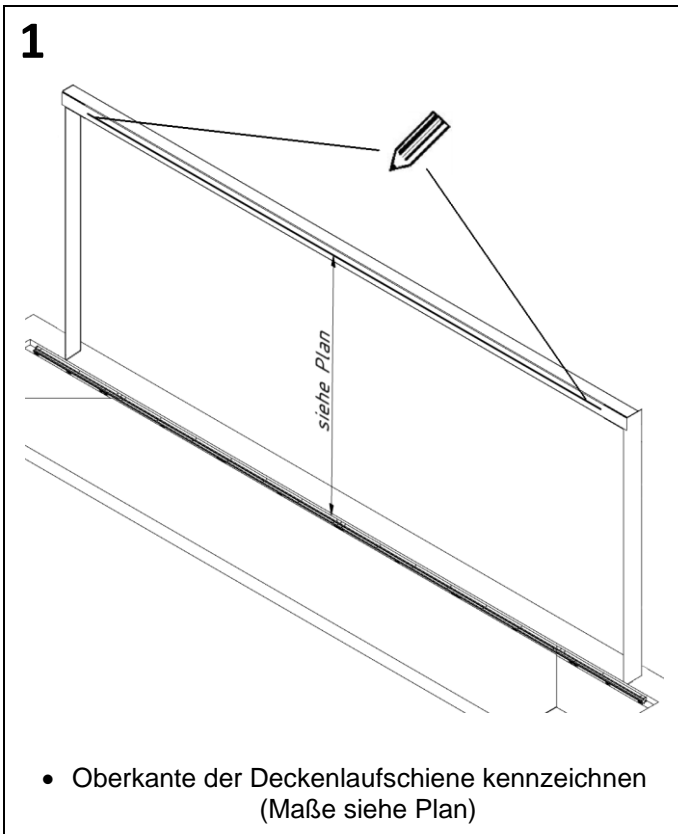
- Laufschiene ausrichten und mittig beginnend bei allen Montagekonsolen bohren und verschrauben
- Bei geteilter Lieferung der Laufschiene wird der erste Teil auf der Stockseite in der Mitte beginnend montiert und danach der zweite Teil inklusive Kulissee montiert

3

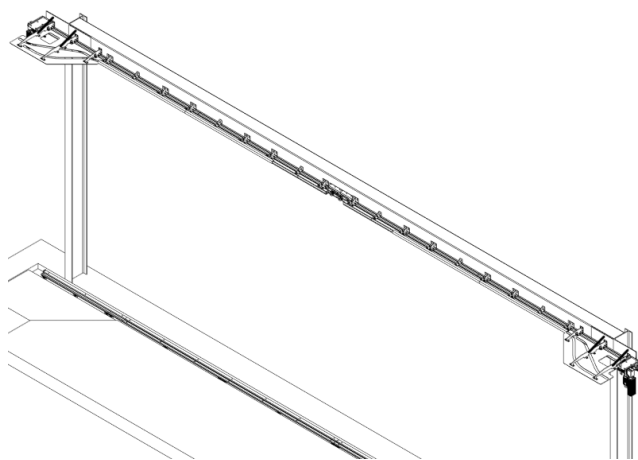


- Kulissee wenn möglich zusätzlich mit Streben (nicht im Lieferumfang) zur Wand befestigen (zuvor in Waage richten)

4.3.2 Ausführung ohne Stockprofil (beidseitig öffnend)



5



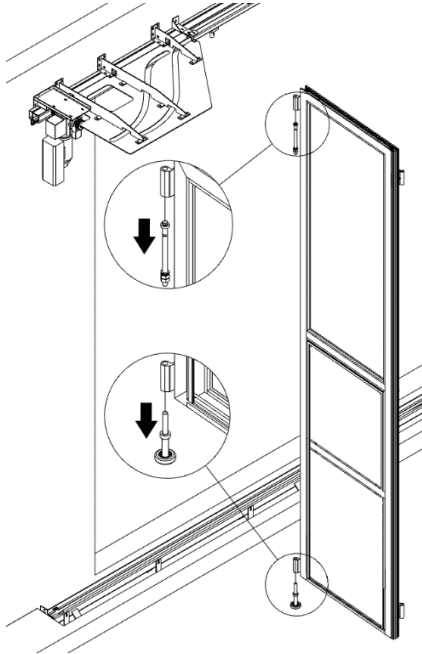
- Kulisser wenn möglich zusätzlich mit Streben (nicht im Lieferumfang) zur Wand befestigen (zuvor in Waage richten)

4.4 Torblattmontage

4.4.1 Flügelmontage einseitig öffnend

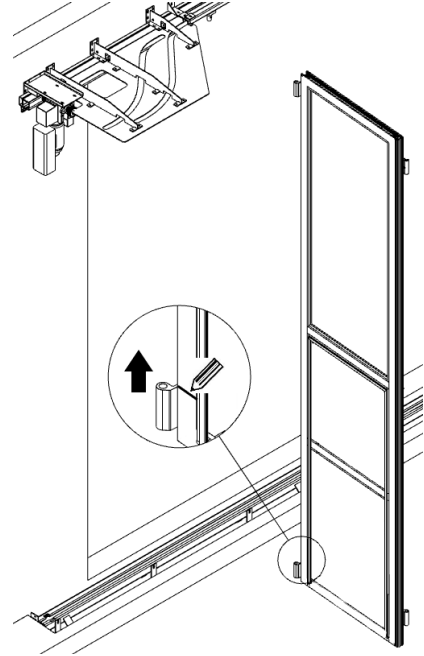


1



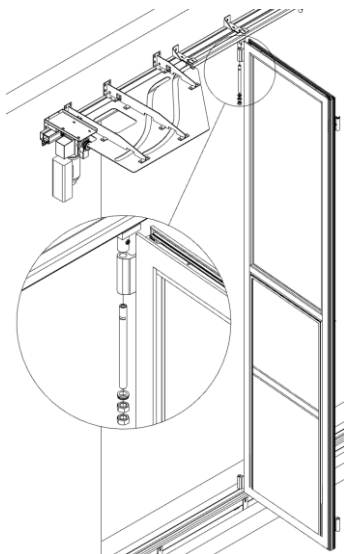
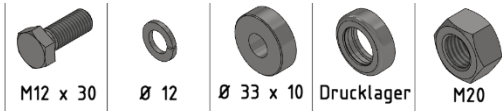
- Vor dem Montieren alle Bolzen der Laufwerke und Bodenrollen entfernen

2



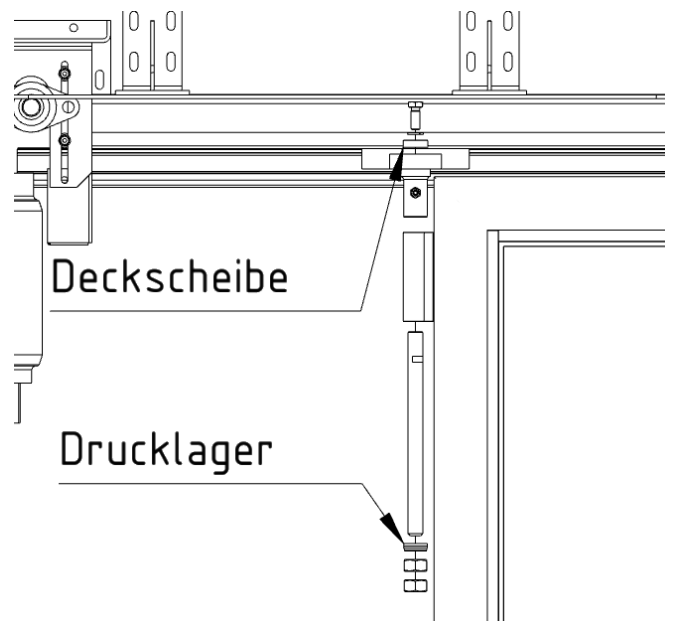
- Untersten Bandlappen des Flügels kennzeichnen, nach oben versetzen und leicht festschrauben

3

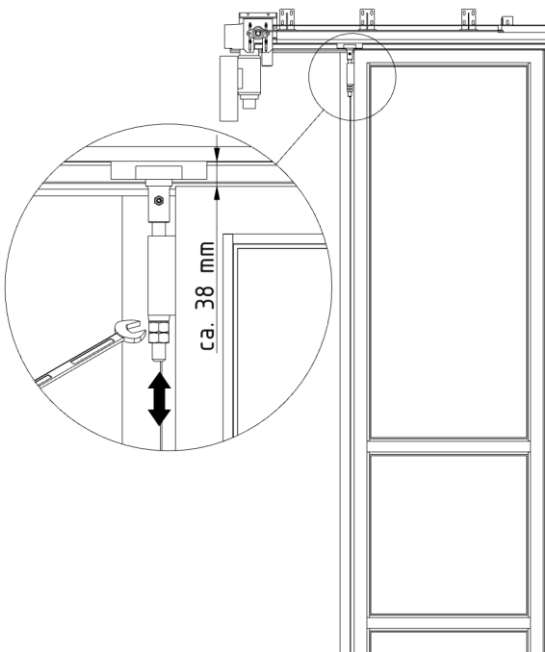


- Demontierten Bolzen in das obere Band und das erste Laufwerk einführen und befestigen (Bolzen mit einem Mehrzweckfett einfetten)

4

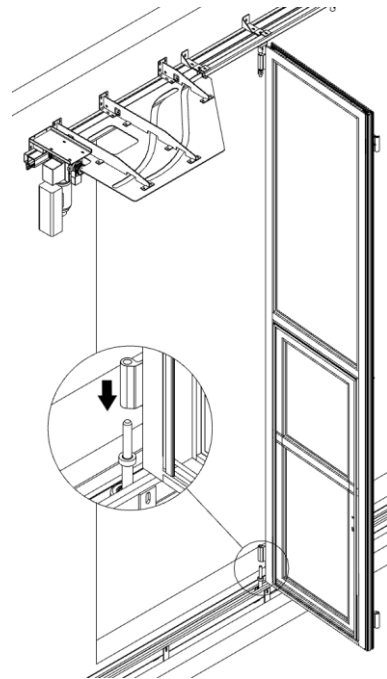


5



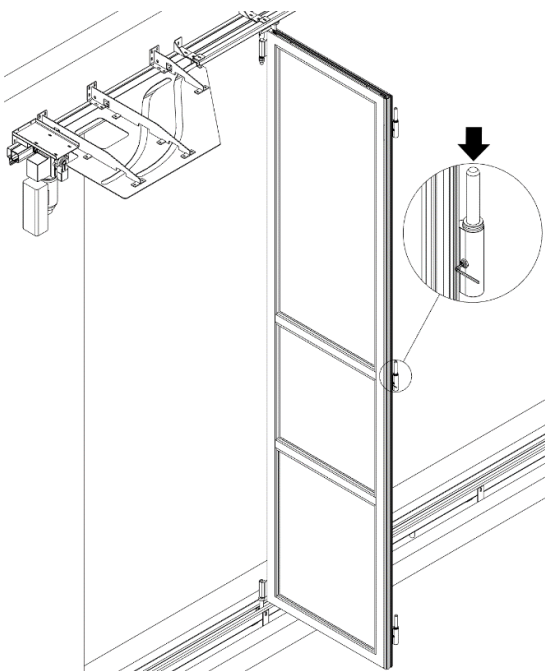
- Abstand Flügel – Laufschiene bei jedem Flügel über die ganze Flügelbreite einstellen

6



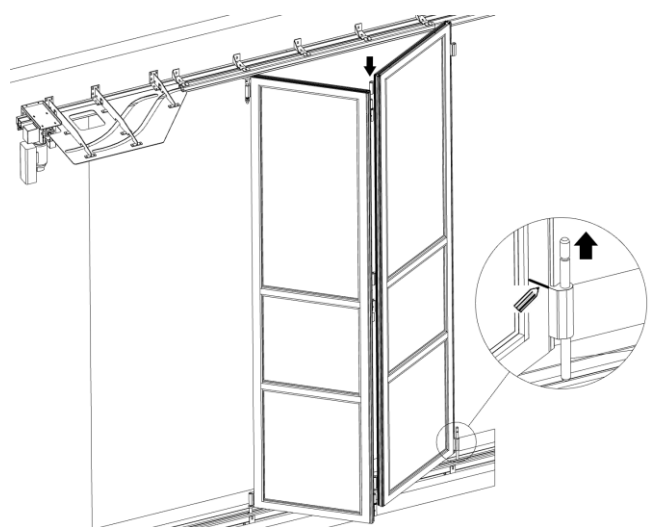
- Den nach oben versetzten Bandlappen wieder auf die markierte Stelle setzen und den Bodenführungsbolzen einschieben und mit der Madenschraube befestigen

7



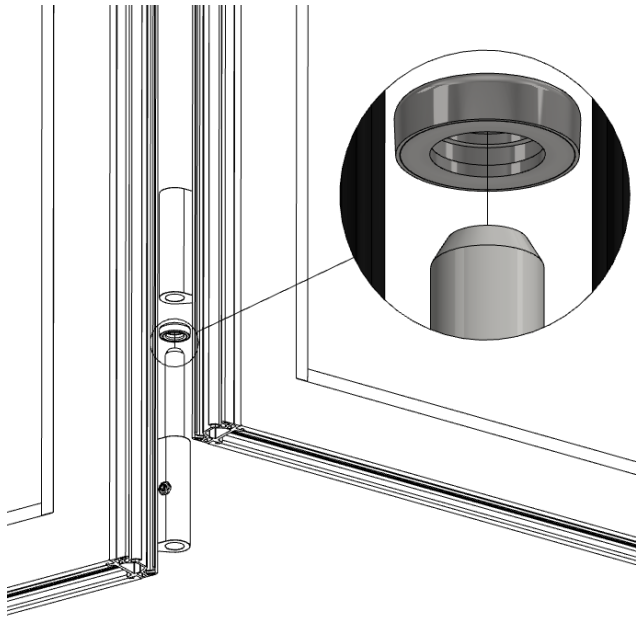
- Schraube lösen und mittleren Bandbolzen vor dem Einhängen des Flügels absenken

8



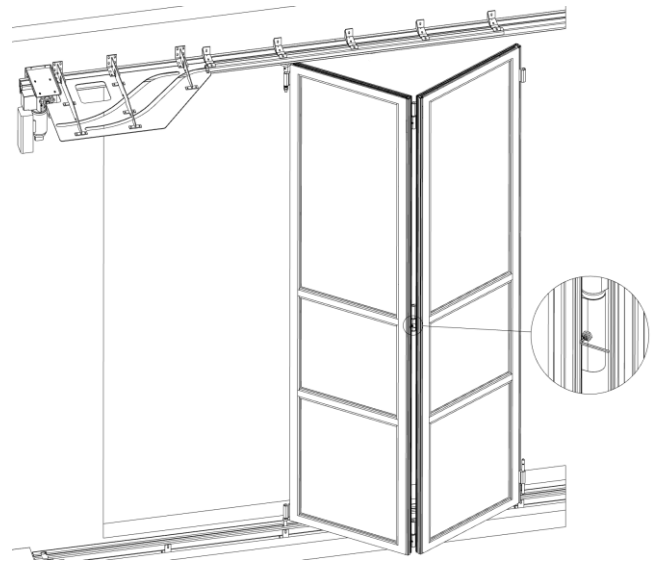
- Flügel anheben und an die Bandbolzen des zuvor montierten Flügels führen
- Untersten Bandlappen kennzeichnen, nach oben versetzen und leicht festschrauben

9



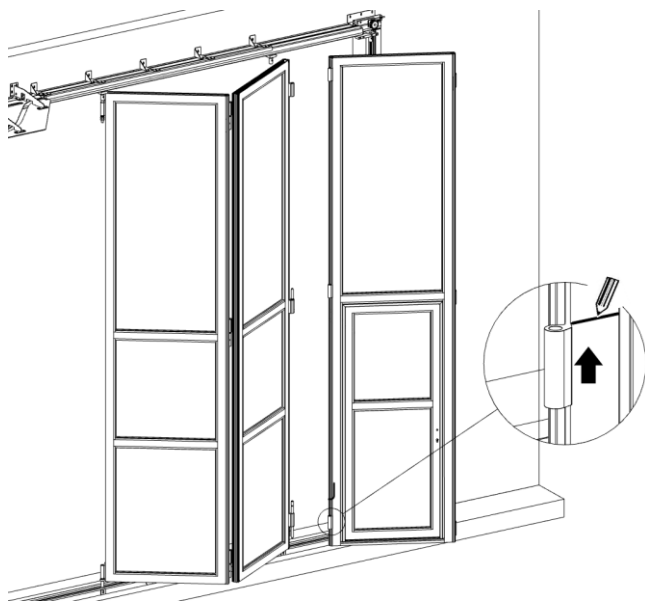
- Bolzen und Bänder vor dem Einhängen jedes Flügels säubern und Bolzen mit einem Mehrzweckfett einfetten
- Drucklager wie angegeben auf jeden Bandbolzen aufstecken

10



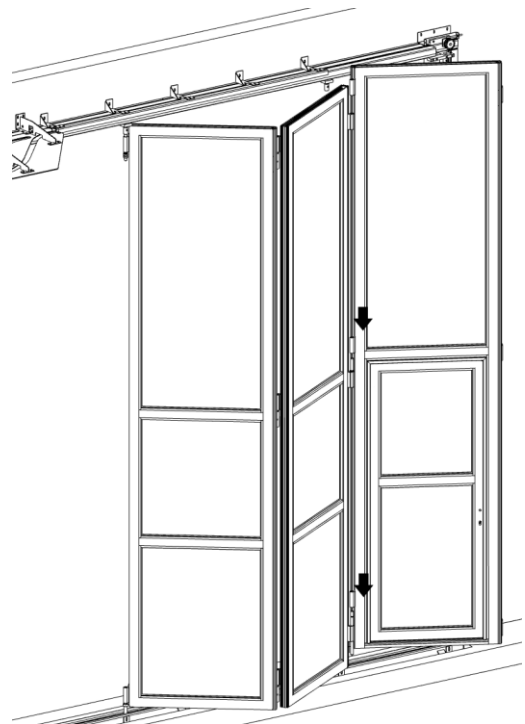
- Mittleren Bandbolzen nach dem Einhängen wieder heben und Schraube festziehen

11



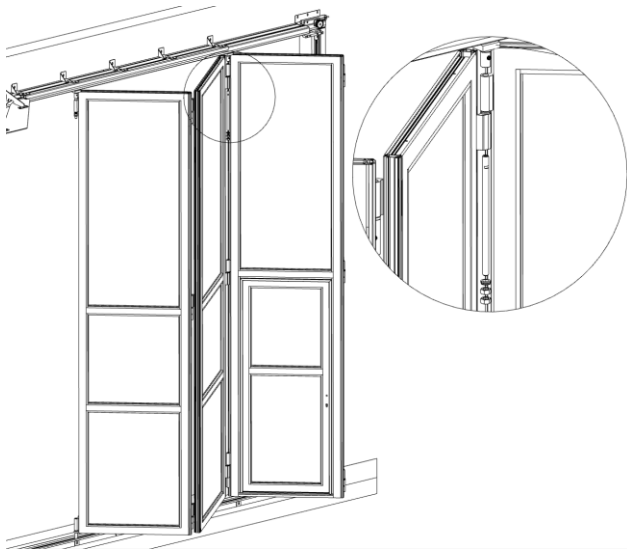
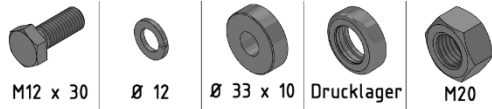
- Untersten Bandlappen kennzeichnen, nach oben versetzen und leicht festschrauben

12



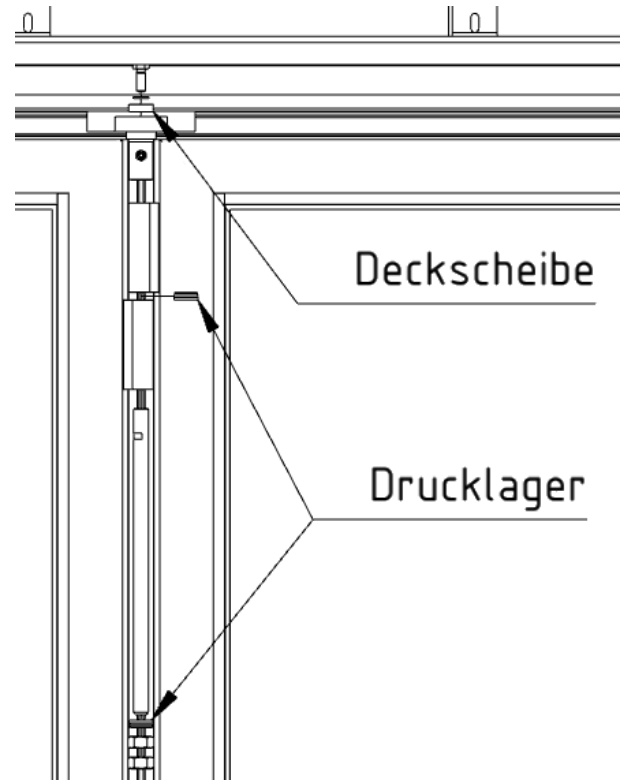
- Flügel anheben und an die Bandbolzen des zuvor montierten Flügels führen

13

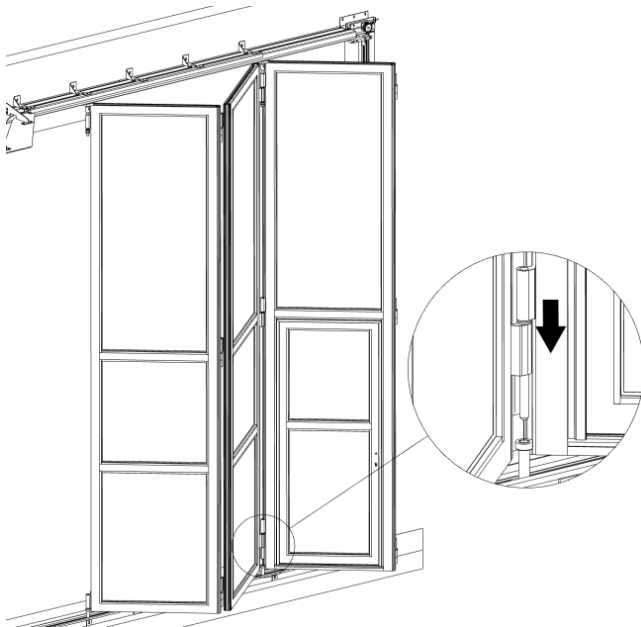


- Bolzen durch die zwei Bänder, das Drucklager und das Laufwerk führen und befestigen (Bolzen mit einem Mehrzweckfett einfetten)

14



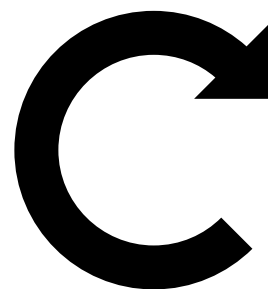
15



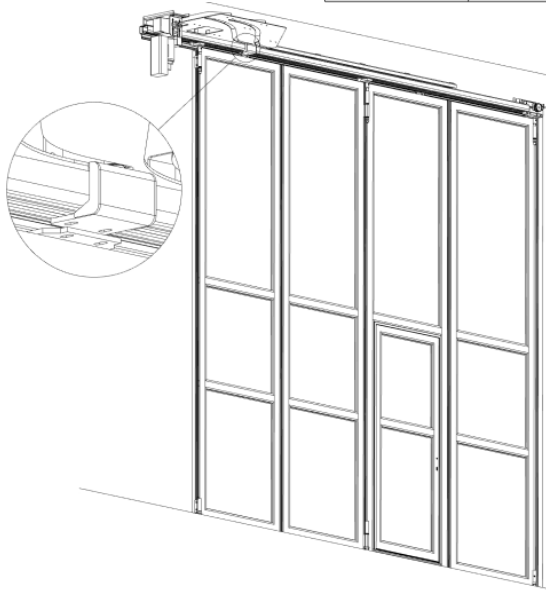
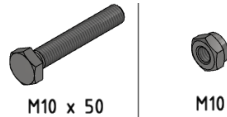
- Die nach oben versetzten Bandlappen wieder auf die markierte Stelle setzen und den Bodenführungsbolzen einschieben und mit der Madenschraube befestigen

16

Restliche Flügel Schritt 7-15

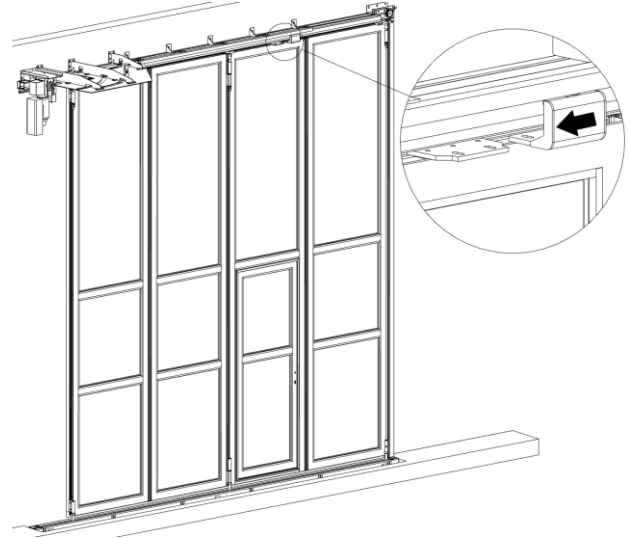
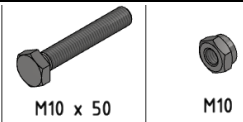


17



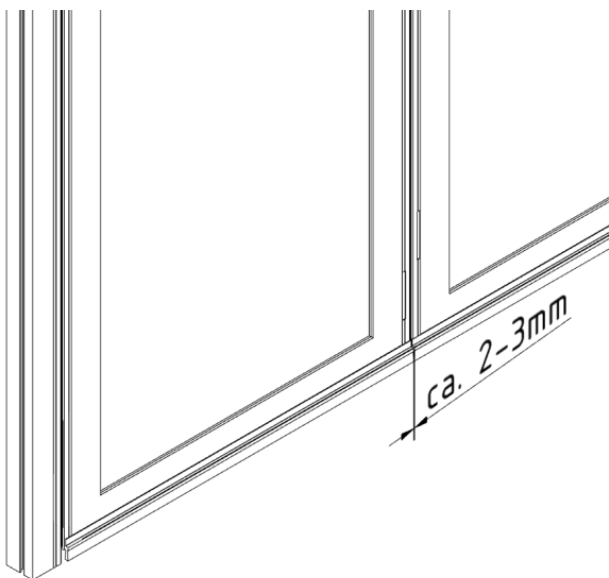
- Erste Führungsrolle auf dem vormontierten Befestigungsblech am Flügel in der Position laut Plan montieren (Rolle durch das Kulissenblech geführt)

18



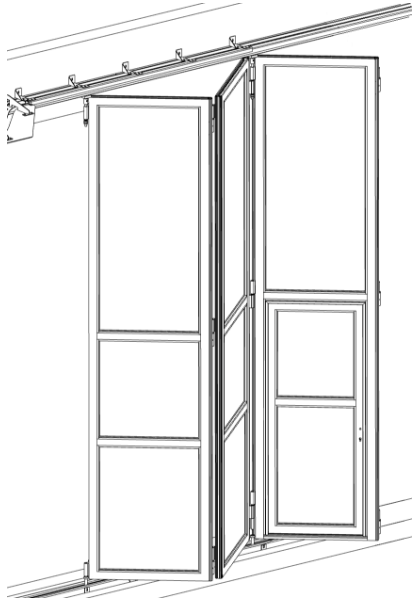
- Restliche Führungsrollen in die Führungsschiene schieben und bei jedem zweiten Flügel am Befestigungsblech montieren (Alle Torflügel müssen in einer Flucht verlaufen)
- Führungsrolle muss mind. zur Hälfte in der Schiene liegen

19



- Dichtbürste ablängen (2-3mm Luft zwischen den Flügeln) und auf der Innenseite des Tores (Gebäudeinnenseite) auf jedem Flügel laut Plan bohren und vernieten

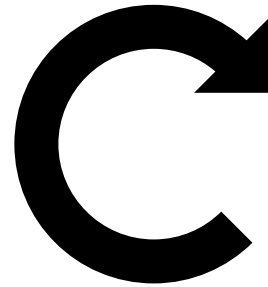
4.4.2 Flügelmontage beidseitig öffnend

**1**

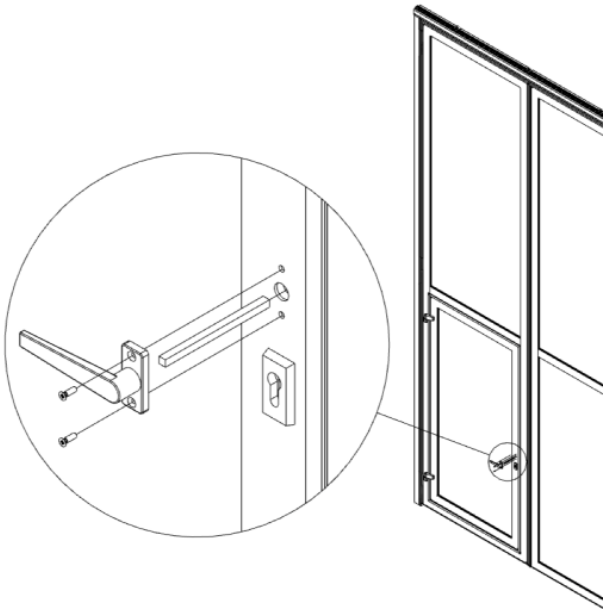
- Montage Flügelpaket links: siehe 4.4.1 Schritt 1-19

2

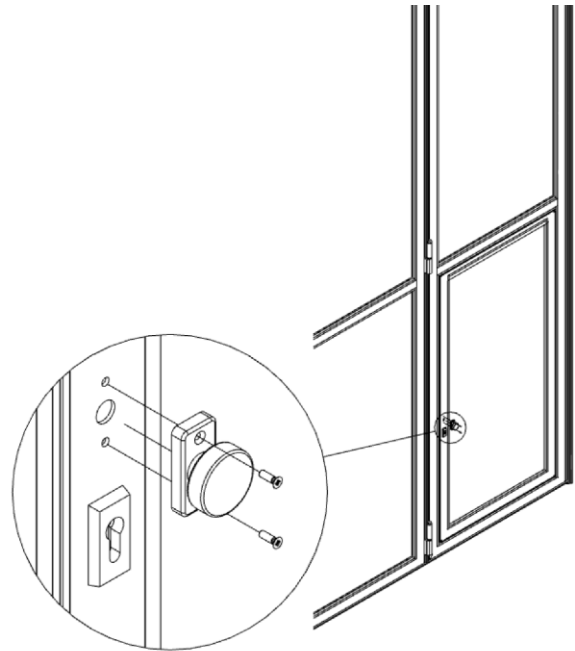
Zweite Seite gespiegelt montieren



4.4.3 Gehrte Drücker/Türknohf

1
M5 x 20

- Drücker montieren (flacher Drücker im geöffneten Zustand zwischen den Flügeln)

2
M5 x 20

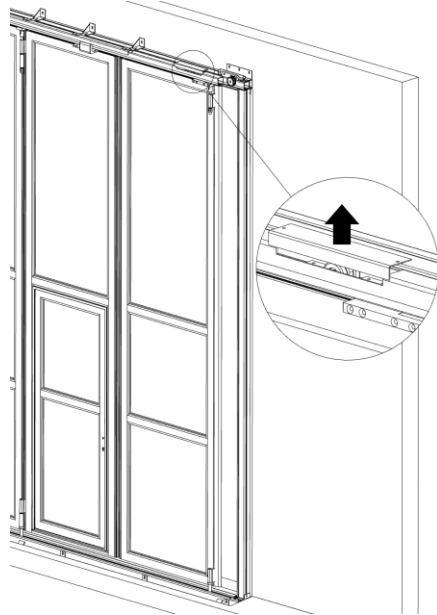
- Türknohf montieren

4.5 Riemenantrieb

4.5.1 Riemenmontage einseitig öffnend

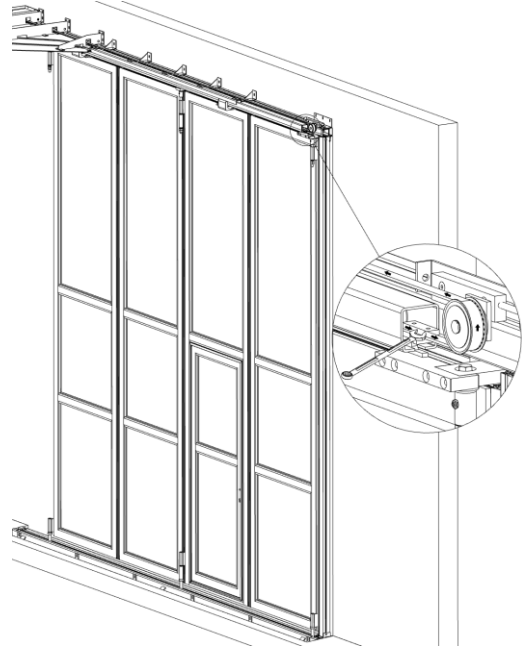


1



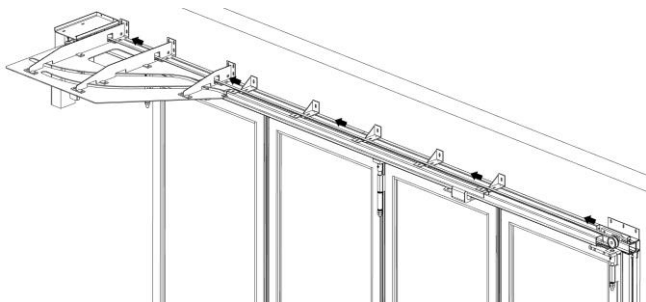
- Deckel der Deckenlaufschiene öffnen und den Zahnriemen am Führungswagen befestigen (Tor muss geschlossen sein)

2



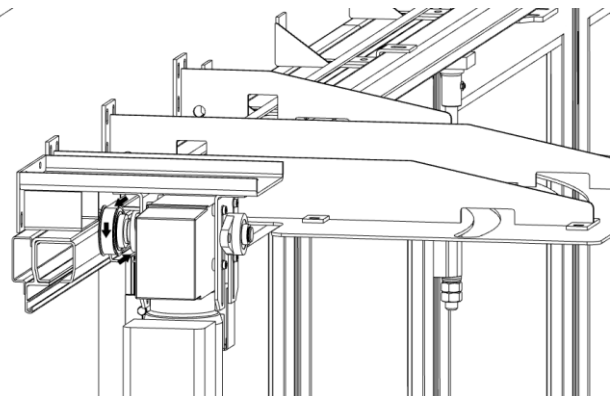
- Zahnriemen über die Umlenkrolle der Spannvorrichtung legen

3



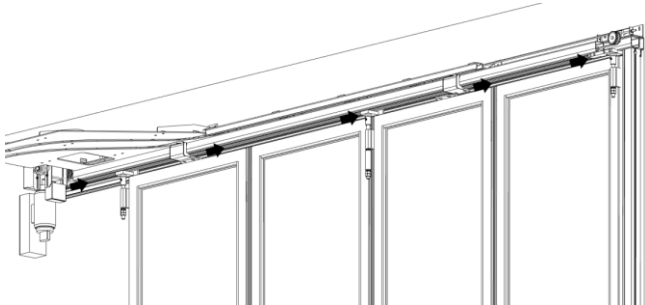
- Zahnriemen oberhalb der Laufschiene durch alle Riemenführungen zum Motor legen

4



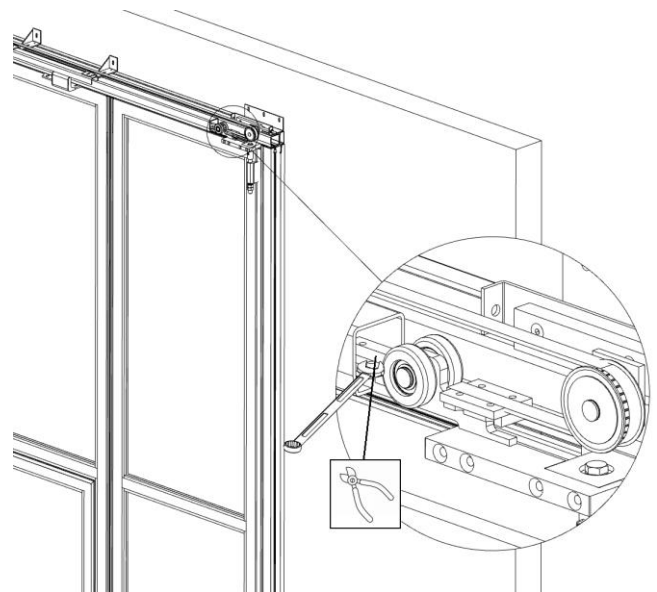
- Zahnriemen um die Antriebsscheibe legen (Zähne des Riemens im Zahnrad einlegen)

5



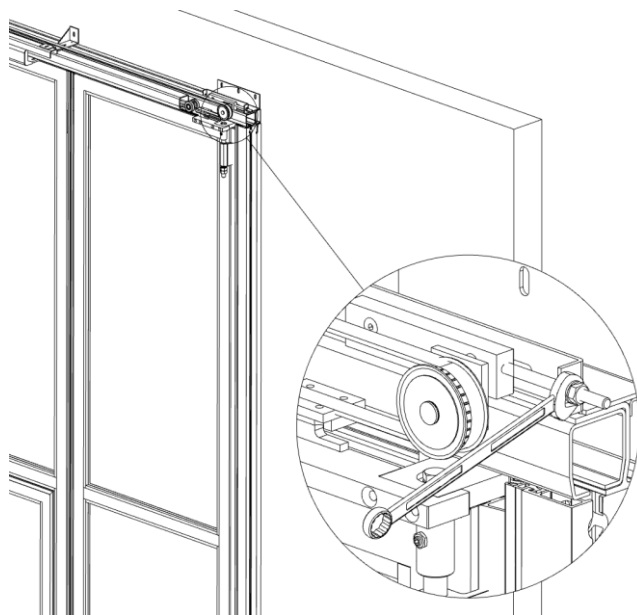
- Innerhalb der Laufschiene zum Spanner führen (Kartonstreifen in die Laufschiene legen, damit der Zahnriemen nicht herausfallen kann)

6



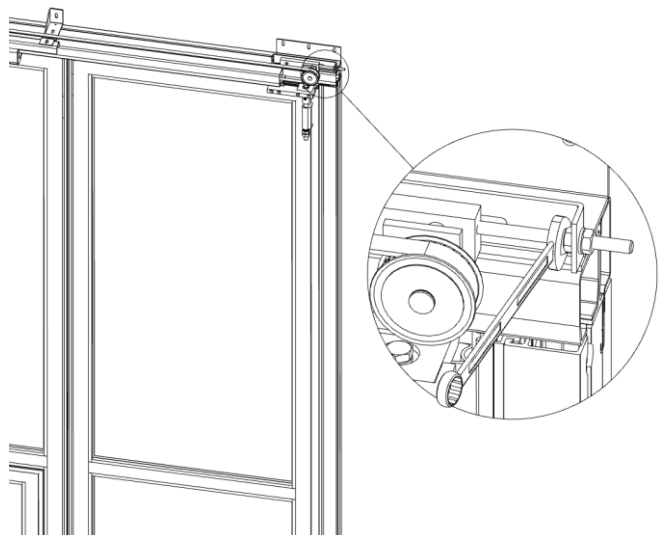
- Zahnriemen ablängen und am Führungswagen befestigen

7



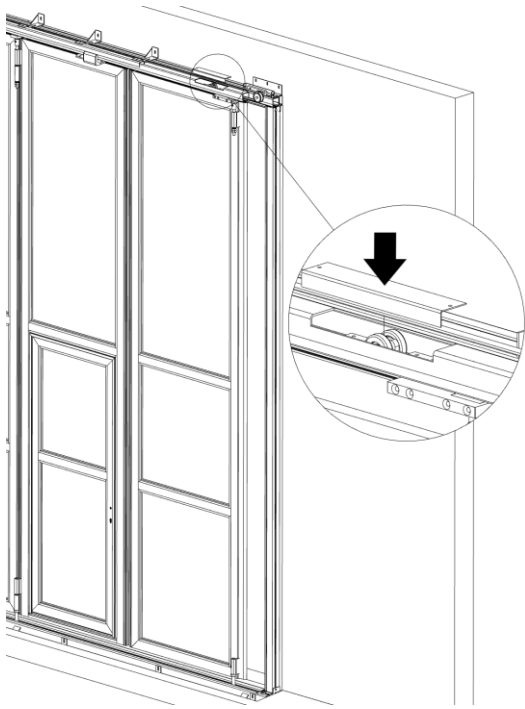
- Zahnriemen so weit vorspannen, dass dieser nicht mehr aus der Laufschiene heraushängt

8



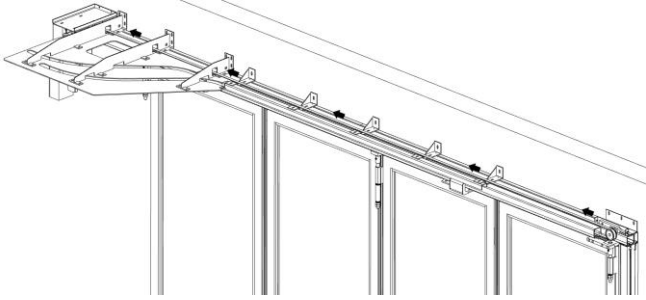
- Mit der Mutter sichern und kontern

9



- Abdeckung schließen und wieder verschrauben

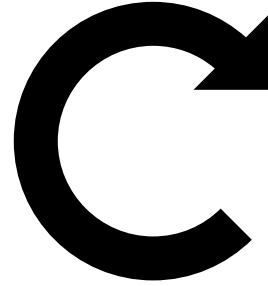
4.5.2 Riemenmontage beidseitig öffnend

**1**

- Montage Antriebspaket links: siehe 4.5.1 Schritt 1-9

2

Zweite Seite gespiegelt montieren



5 Demontage und Entsorgung

5.1 Demontage

Die Demontage des Faltores muss von einem Fachunternehmen durch zwei Fachmonteure durchgeführt werden.

Die Demontage muss unbedingt in folgender Reihenfolge durchgeführt werden:

1. Tor schließen
2. Antrieb entfernen
3. Laufwerksbolzen entfernen
4. Flügel in umgekehrter Reihenfolge der Montage demontieren
5. Torstock demontieren



Achten Sie darauf, dass keine Teile herunterfallen!

5.2 Entsorgung

Bei einer allfälligen Entsorgung sind die einzelnen Komponenten nach Materialart zu trennen und einer Wiederverwertung zuzuführen.

Kundendienst-Adresse

SCHNEIDER Torsysteme Gesellschaft m. b. H.
A-4611 Buchkirchen Kalzitstraße 1

Tel.: +43/7243/54588-0

E-Mail: office@schneider.co.at

Web: <http://www.schneider.co.at>